

SlimFix^{XT}® R (met aansluitribben)



Zelfdragende sandwich dakelementen voor gordingdaken met pannen

NIEUWBOUW

RENOVATIE

Productinformatie

Toepassing	Breedte	Lengte	Brandreactieklasse	Certificatie	ISDE-subsidie meldcode
Onder pannen of met andere schubvormige bedekking afgewerkte hellende daken van woningen en utiliteitsgebouwen t/m klimaatklasse 3, bij nieuwbouwprojecten	1020 mm	Op specificatie van 2000 t/m 7500 mm	C-s2, d0	KOMO, LCA, Efectis, hout: PEFC-keurmerk	Types 3/3: KA31002 Types 8/8: KA31003, geldend vanaf type 3.5 conform meldcodelijst RVO

Leveringsprogramma

R _c -klasse	Type	R _c -waarde in m ² K/W*	Dikte in mm**	Gewicht in kg/m ² (ca.)	Geluidwering Rw in dB	Uiterste levertijd in werkdagen (o.o.v)	Prijs per m ²	Overspanningen***			
								Windgebied 3, meervelds	Windgebied 3, meervelds	Windgebied 3, meervelds	Gootoverstek****
2,5	SlimFix ^{XT} 2.5 3/3R	2,50	82	8,6	29	7	65,50	2600	2530	2465	735
	SlimFix ^{XT} 2.5 8/8R	2,57	92	15,8	34	7	73,30	2985	2990	3010	725
3,0	SlimFix ^{XT} 3.0 3/3R	3,04	98	8,9	29	7	73,85	3085	3070	3055	770
	SlimFix ^{XT} 3.0 8/8R	3,11	108	16,1	34	7	81,60	3125	3135	3155	760
3,5	SlimFix ^{XT} 3.5 3/3R	3,60	116	9,2	29	7	80,30	3395	3390	3375	810
	SlimFix ^{XT} 3.5 8/8R	3,57	123	16,4	34	7	88,10	3485	3490	3505	800
4,0	SlimFix ^{XT} 4.0 3/3R	4,14	132	9,5	29	7	89,25	3725	3700	3685	850
	SlimFix ^{XT} 4.0 8/8R	4,14	140	16,7	34	7	97,05	3865	3875	3895	850
4,5	SlimFix ^{XT} 4.5 3/3R	4,64	147	9,7	29	7	96,80	3975	4045	3950	890
	SlimFix ^{XT} 4.5 8/8R	4,71	157	16,9	34	7	104,55	4215	4225	4240	880
5,0	SlimFix ^{XT} 5.0 3/3R	5,14	162	10,0	29	7	99,90	4410	4380	4315	930
	SlimFix ^{XT} 5.0 8/8R	5,21	172	17,2	34	7	107,70	4570	4570	4585	920
5,5	SlimFix ^{XT} 5.5 3/3R	5,67	178	10,3	29	7	102,85	4740	4710	4605	970
	SlimFix ^{XT} 5.5 8/8R	5,74	188	17,5	34	7	110,65	4905	4905	4920	950
6,3	SlimFix ^{XT} 6.3 3/3R	6,44	201	10,7	29	7	107,80	5250	5165	5070	1015
	SlimFix ^{XT} 6.3 8/8R	6,51	211	17,9	34	7	115,55	5420	5420	5435	1000
7,0	SlimFix ^{XT} 7.0 3/3R	7,20	224	11,1	29	7	119,05	5690	5585	5485	1060
	SlimFix ^{XT} 7.0 8/8R	7,28	234	18,3	34	7	126,85	5860	5855	5870	1040

* R_c-waarde conform NTA 8800, andere R_c-waarden op aanvraag leverbaar. **Dikte element is exclusief tengellat van 20 mm. ***De max. overspanning wordt beperkt door de max. lengte van het element. Uitgangspunten: veiligheidsklasse 2, locatie onbebouwd, nokhoogte max. 9 m. Windgebieden worden weergegeven op pag. 3. **** Indicatief, lengte situatie afhankelijk, overleg met BEWI IsoBouw.

Overspanningen

Scan de QR-code voor een overzicht van de alle overspanningsmogelijkheden.



Gebouwtype	Productvariant
Vrijstaand	SlimFix ^{xt} 3/3 R
Vrijstaand / geschakeld (met verhoogde geluidwerende kwaliteit)	SlimFix ^{xt} 8/8 R

Type	Bevestiging (Gebruik de tool op onze site voor de exacte projectspecifieke aantallen)					Indicatieve totaalprijs per m ² voor schroeven incl. afdekprofiel	Milieuprestaties*		
	S Schroeven			V Volgplaatjes			MKI	CO ₂ -emissies	
	Type	Verwerkbaar m ² (circa) per doos (100 st.)	Prijs per doos	Verwerkbaar m ² (circa) per zak (100 st.)	Prijs per zak			Paris proof	GWP
SlimFix^{xt} 2.5 3/3R	160xØ6	50	49,20	275	11,50	3,70	1,37	12	14,9
SlimFix^{xt} 2.5 8/8R	160xØ6	55	49,20	550	11,50	3,55	1,83	17	19,3
SlimFix^{xt} 3.0 3/3R	160xØ6	50	49,20	275	11,50	3,70	1,43	13	15,6
SlimFix^{xt} 3.0 8/8R	180xØ6	55	57,90	550	11,50	3,70	1,90	18	20,0
SlimFix^{xt} 3.5 3/3R	180xØ6	50	57,90	275	11,50	3,85	1,50	14	16,4
SlimFix^{xt} 3.5 8/8R	200xØ6	55	61,80	550	11,50	3,80	1,95	19	20,7
SlimFix^{xt} 4.0 3/3R	200xØ6	50	61,80	275	11,50	3,95	1,56	15	17,1
SlimFix^{xt} 4.0 8/8R	220xØ6	55	72,65	550	11,50	4,00	2,02	20	21,4
SlimFix^{xt} 4.5 3/3R	220xØ6	50	72,65	275	11,50	4,15	1,62	16	17,7
SlimFix^{xt} 4.5 8/8R	220xØ6	55	72,65	550	11,50	4,00	2,09	21	22,1
SlimFix^{xt} 5.0 3/3R	240xØ6	50	87,60	275	11,50	4,45	1,68	17	18,4
SlimFix^{xt} 5.0 8/8R	240xØ6	55	87,60	550	11,50	4,25	2,14	22	22,8
SlimFix^{xt} 5.5 3/3R	240xØ6	50	87,60	275	11,50	4,45	1,74	18	19,1
SlimFix^{xt} 5.5 8/8R	260xØ6	55	99,15	550	11,50	4,45	2,21	23	23,5
SlimFix^{xt} 6.3 3/3R	280xØ6	50	106,85	275	11,50	4,85	1,83	20	20,1
SlimFix^{xt} 6.3 8/8R	280xØ6	55	106,85	550	11,50	4,60	2,30	24	24,5
SlimFix^{xt} 7.0 3/3R	300xØ6	50	112,75	275	11,50	4,95	1,92	21	21,1
SlimFix^{xt} 7.0 8/8R	300xØ6	55	112,75	550	11,50	4,70	2,39	26	25,5

*MKI=Milieu Kosten Index in € / m², Paris proof = CO₂-uitstoot module A1 t/m A5 in in kg CO₂ eq /m², GWP=Global Warming Potential gebaseerd op CO₂ eq (GWP-total over 100 jaar , module A t/m D) EN 15804 +A1, allen berekend met GPR Materiaal met data uit de NMD (jan. 2026). Zie ook uitleg pag. 5

SlimFix^{xt} R

Types met een hogere R_c-waarde zijn verkrijgbaar bij SlimFix^{xt} Passief M

SlimFix^{XT}® R (met aansluitribben)



Zelfdragende sandwich dakelementen voor gordingdaken met pannen

NIEUWBOUW

RENOVATIE

Productsamenstelling

Bovenplaat	Isolatiekern	Onderplaat	Randafwerking
Houtspaanplaat in 3 of 8 mm conform EN 312, met oranje cachering en handige maatstrepen, met 3 tengelatten, afm. 20 x 30 mm	EPS ^{HR} -SE met een verhoogd isolerend vermogen	Houtspaanplaat in 3 of 8 mm conform EN 312, met witte zichtzijde, voorzien van een met glasvezel versterkt Xire [®] schild (Xire [®] Technology)	Met geïntegreerde houten aansluitribben en gootregel.

Hulpmaterialen

Materiaal	Eenheid	Prijs
Luchtdicht afdekprofiel 4 m, bundel/4 st. (verwerkbaar m ² per bundel ca. 16 m ²)	m ¹	2,65
Luchtdicht afdekprofiel 5 m, bundel/4 st. (verwerkbaar m ² per bundel ca. 20 m ²)	m ¹	2,65
Luchtdicht afdekprofiel 6 m, bundel/4 st. (verwerkbaar m ² per bundel ca. 24 m ²)	m ¹	2,65
Luchtdicht afdekprofiel 7,5 m, bundel/4 st. (verwerkbaar m ² per bundel ca. 30 m ²)	m ¹	2,65
Luchtdichte afdichtingstape t.b.v. kopse zijde goot	rol / 60 mm x 25 m	36,85
Luchtdichte afdichtingstape t.b.v. stuiknaden	rol / 150 mm x 25 m	82,65
Butyl- en bitumen primer t.b.v. afdichtingstape	bus / 1 l	24,15
Witte lak	potje / 250 ml	14,55

Geluidwering

Geluidswering

Voor uitgebreide informatie over geluidwering buitengeluid bij vrijstaande en geschakelde woningen en wering overlangsgeluid bij geschakelde woningen zie brochure of website.

Mogelijke flex-/maatwerkoplossingen

Maatwerkoptie	Opmerking/ uitvoering	Extra levertijd in werkdagen	Toeslagprijs	Combineerbaar met											
				Kopgevel overstekvoorziening	Kopgevel-boeiboord	Kopgevel-muursparing	Dakvenstervoorziening	Pos./neg. nokafschuining	Pos./neg. gootafschuining	Speciale nokafschuining	Speciale gootafschuining	Noklat	Paselement	Element op maat	
Kopgevel-overstekvoorziening	Mogelijk vanaf R _c 5.0	2	99,00 / element	X	X	X	X	✓	✓	✓	✓	✓	✓	X	✓**
Kopgevel-boeiboord	Altijd in breedte van 1020 mm	2	36,75 / stuk	X	X	X	✓	✓	✓	✓	✓	✓	✓	X	✓
Kopgevel-muursparing	Met keep 50x227 mm Mogelijk vanaf R _c 5.0	2	33,50 / element	X	X	X	✓	✓	✓	✓	✓	✓	X	X	✓
Dakvenstervoorziening		2	82,25 / stuk	X	✓	✓	X	✓	✓	✓	✓	✓	✓	✓	✓
Pos. nokafschuining	Van 5° tot 45° oplopend met 1°	-	gratis	✓	✓	✓	✓	✓	✓	✓	✓	✓	✓	✓	✓
	Van 45° tot 60° oplopend met 1°	2		✓	✓	✓	✓	X	✓	X	✓	X	✓	✓	✓
Neg. nokafschuining	Van 5° t/m 60° aflopend met 1° (zie ook pag. 40)	2		✓	✓	✓	✓	✓	✓	✓	✓	✓	✓	✓	✓
Pos. gootafschuining	Van 5° t/m 60° oplopend met 1° (zie ook pag. 40)	2	4,20 / element*	✓	✓	✓	✓	✓	X	✓	X	✓	✓	✓	✓
Neg. gootafschuining															
Speciale nokafschuining	Bijv. dubbele afschuining	2	Lengte ≥ 1,5 m: 26,00 / elem.	✓	✓	✓	✓	✓	X	✓	X	✓	X	✓	✓
Speciale gootafschuining			Lengte < 1,5 m: 125,00 / elem.	✓	✓	✓	✓	✓	✓	X	✓	X	✓	✓	✓
Noklat	Niet mogelijk i.c.m. nokafschuining	2	10,00 / element	✓	✓	X	✓	X	✓	X	✓	X	X	X	✓
Paselement	Breedte min. 100 en max. 965 mm	2	14,80 / stuk **	X	X	X	✓	✓	✓	✓	✓	✓	X	X	✓
Element op maat	Maatwerk	in overleg	op aanvraag	✓**	✓	✓	✓	✓	✓	✓	✓	✓	X	✓	X

* Facturatie gebaseerd op de langste lengte van de plaat. ** Facturatie gebaseerd op de bruto-maat van 102 cm. Er kunnen max. 2 paselementen uit de 102 cm bruto-maat gehaald worden onder de voorwaarde dat de lengte en eventuele afschuiningen van beide gelijk zijn en de breedte van de 2 elementen gelijk zijn en in totaal niet groter is dan 99 cm. *** Op aanvraag

1
Algemene
toepassing

2
Isolatie
hellend dak

3
Spouwisolatie

4
Gevelisolatie

5
Vloerisolatie

6
Funderings-
bekisting

7
Plafondisolatie

Overige info

Toeslag lengte	Franco levering	Retourname reststukken
Lengten tussen 1000 en 2000 mm (extra levertijd 2 dagen bij lengten < 3200 mm):	Vanaf 100 m ² , gelost	Zie pag. 6
Met houten gootregel toeslag per element:	30,00	Zonder houten gootregel toeslag per element: 20,00



SlimFix^{XT}® L (met langslat)



Zelfdragende sandwich dakelementen t.b.v. elementen met goot- of boeiverjoning

NIEUWBOUW

RENOVATIE

Productinformatie

Toepassing	Breedte	Lengte	Brandreactieklasse	Certificatie	ISDE-subsidie meldcode
Onder pannen of met andere schubvormige bedekking afgewerkte hellende daken van woningen en utiliteitsgebouwen t/m klimaatklasse 3. Te gebuiken bij de Flex-opties: Goot- en boeiverjoning.	1020 mm	Op specificatie van 2000 t/m 7500 mm	C-s2, d0	KOMO, LCA, Efectis, hout: PEFC-keurmerk	Types 3/3: KA31004 Types 8/8: KA31005, geldend vanaf type 3.5 conform meldcodelijst RVO

Leveringsprogramma

R _c -klasse	Type	R _c -waarde in m ² /K/W*	Dikte in mm**	Gewicht in kg/m ² (ca.)	Geluidwering Rw in dB	Uiterste levertijd in werkdagen (o.o.v)	Prijs per m ²	Overspanningen***			
								Windgebied 3, meerwelds	Windgebied 3, meerwelds	Windgebied 3, meerwelds	Gootoverstek****
2,5	SlimFix ^{XT} 2.5 3/3L	2,56	90	10,1	29	10	78,00	2855	2730	2620	1070
	SlimFix ^{XT} 2.5 8/8L	2,56	98	17,2	34	10	85,75	3645	3645	3650	1150
3,0	SlimFix ^{XT} 3.0 3/3L	3,05	107	10,7	29	10	86,25	3390	3315	3250	1180
	SlimFix ^{XT} 3.0 8/8L	3,05	115	17,8	34	10	94,05	3815	3820	3825	1260
3,5	SlimFix ^{XT} 3.5 3/3L	3,57	125	11,4	29	10	92,75	3745	3660	3590	1300
	SlimFix ^{XT} 3.5 8/8L	3,63	135	18,6	34	10	100,50	4255	4260	4255	1370
4,0	SlimFix ^{XT} 4.0 3/3L	4,04	141	12,0	29	10	101,65	4070	3985	3910	1410
	SlimFix ^{XT} 4.0 8/8L	4,10	151	19,2	34	10	109,45	4710	4710	4715	1490
4,5	SlimFix ^{XT} 4.5 3/3L	4,64	162	12,8	29	10	109,25	4390	4300	4220	1520
	SlimFix ^{XT} 4.5 8/8L	4,70	172	20,0	34	10	117,05	5075	5120	5035	1610
5,0	SlimFix ^{XT} 5.0 3/3L	5,10	178	13,4	29	10	112,30	4730	4630	4545	1630
	SlimFix ^{XT} 5.0 8/8L	5,16	188	20,6	34	10	120,10	5405	5435	5350	1700
5,5	SlimFix ^{XT} 5.5 3/3L	5,54	193	13,9	29	10	117,45	5050	4940	4850	1730
	SlimFix ^{XT} 5.5 8/8L	5,60	203	21,1	34	10	125,25	5735	5750	5660	1790
6,3	SlimFix ^{XT} 6.3 3/3L	6,40	224	15,0	29	10	122,40	5545	5435	5340	1885
	SlimFix ^{XT} 6.3 8/8L	6,46	234	22,2	34	10	130,15	6295	6290	6185	1960
7,0	SlimFix ^{XT} 7.0 3/3L	7,12	248	16,0	29	10	133,65	5990	5880	5775	2020
	SlimFix ^{XT} 7.0 8/8L	7,19	258	23,1	34	10	141,45	6715	6695	6590	2080

* R_c-waarde conform NTA 8800, andere R_c-waarden op aanvraag leverbaar. ** Dikte element is exclusief tengellat van 20 mm. *** De max. overspanning wordt beperkt door de max. lengte van het element. Uitgangspunten: veiligheidsklasse 2, locatie onbebouwd, nokhoogte max. 9 m. Windgebieden worden weergegeven op pag. 3. **** Indicatief, lengte situatie afhankelijk, overleg met BEWI IsoBouw.

Hulpmaterialen

Materiaal	Eenheid	Prijs
Luchtdicht afdekprofiel 4 m, bundel/4 st. (verwerkbaar m ² per bundel ca. 16 m ²)	m ¹	2,65
Luchtdicht afdekprofiel 5 m, bundel/4 st. (verwerkbaar m ² per bundel ca. 20 m ²)	m ¹	2,65
Luchtdicht afdekprofiel 6 m, bundel/4 st. (verwerkbaar m ² per bundel ca. 24 m ²)	m ¹	2,65
Luchtdicht afdekprofiel 7,5 m, bundel/4 st. (verwerkbaar m ² per bundel ca. 30 m ²)	m ¹	2,65
Luchtdichte afdichtingstape t.b.v. kopse zijde goot	rol / 60 mm x 25 m	36,85
Luchtdichte afdichtingstape t.b.v. stuiknaden	rol / 150 mm x 25 m	82,65
Butyl- en bitumen primer t.b.v. afdichtingstape	bus / 1 l	24,15
Witte lak	potje / 250 ml	14,55

Productsamenstelling

Bovenplaat	Isolatiekern	Onderplaat	Randafwerking
Houtspaanplaat in 3 of 8 mm conform EN 312, met oranje cachering en handige maatstrepen, met 3 tengellatten, afm. 20 x 30 mm	EPS ^{HR} -SE met een verhoogd isolerend vermogen	Houtspaanplaat in 3 of 8 mm conform EN 312, met witte zichtzijde, voorzien van een met glasvezel versterkt Xire® schild (Xire® Technology)	Met houten langslatten, houten gootregel

Bevestigingsmiddelen

Type	Bevestiging (Gebruik de tool op onze site voor de exacte projectspecifieke aantallen)					Indicatieve totaalprijs per m ² voor schroeven incl. afdekprofiel
	S Schroeven			V Volgplaatjes		
	Type	Verwerkbaar m ² (circa) per doos (100 st.)	Prijs per doos	Verwerkbaar m ² (circa) per zak (100 st.)	Prijs per zak	
SlimFix^{XT} 2.5 3/3L	160xØ6	35	49,20	75	11,50	4,20
SlimFix^{XT} 2.5 8/8L	160xØ6	50	49,20	275	11,50	3,70
SlimFix^{XT} 3.0 3/3L	180xØ6	35	57,90	75	11,50	4,45
SlimFix^{XT} 3.0 8/8L	180xØ6	50	57,90	275	11,50	3,85
SlimFix^{XT} 3.5 3/3L	200xØ6	35	61,80	75	11,50	4,55
SlimFix^{XT} 3.5 8/8L	200xØ6	50	61,80	275	11,50	3,95
SlimFix^{XT} 4.0 3/3L	220xØ6	35	72,65	75	11,50	4,90
SlimFix^{XT} 4.0 8/8L	220xØ6	50	72,65	275	11,50	4,15
SlimFix^{XT} 4.5 3/3L	240xØ6	35	87,60	75	11,50	5,30
SlimFix^{XT} 4.5 8/8L	240xØ6	50	87,60	275	11,50	4,45
SlimFix^{XT} 5.0 3/3L	260xØ6	35	99,15	75	11,50	5,65
SlimFix^{XT} 5.0 8/8L	260xØ6	50	99,15	275	11,50	4,65
SlimFix^{XT} 5.5 3/3L	260xØ6	35	99,15	75	11,50	5,65
SlimFix^{XT} 5.5 8/8L	280xØ6	50	106,85	275	11,50	4,85
SlimFix^{XT} 6.3 3/3L	300xØ6	35	112,75	75	11,50	6,00
SlimFix^{XT} 6.3 8/8L	300xØ6	50	112,75	275	11,50	4,95
SlimFix^{XT} 7.0 3/3L	300xØ6	40	112,75	40	11,50	5,75
SlimFix^{XT} 7.0 8/8L	300xØ6	60	112,75	60	11,50	4,70



Overspanningen

Scan de QR-code voor een overzicht van de alle overspanningsmogelijkheden.

Gebouwtype	Productvariant
Vrijstaand	SlimFix ^{XT} 3/3L
Vrijstaand / geschakeld (met verhoogde geluidwerende kwaliteit)	SlimFix ^{XT} 8/8L



SlimFix^{XT} L

SlimFix^{XT}® L (met langslat)



Zelfdragende sandwich dakelementen t.b.v. elementen met goot- of boeiverjonging

NIEUWBOUW

RENOVATIE

Geluidwering

Geluidswering

Voor uitgebreide informatie over geluidwering buitengeluid bij vrijstaande en geschakelde woningen en wering overlangsgeluid bij geschakelde woningen zie brochure of website.

Mogelijke flex-/maatwerkoplossingen

Maatwerkoplossing	Opmerking/ uitvoering	Extra levertijd in werkdagen	Toeslagprijs	Combineerbaar met												
				Kopgevel-over- stekvoorziening	Kopgevel- boeiboord	Dakvenster- voorziening	Gootverjonging	Boeiverjonging	Pos./neg. nokaf- schuining	Pos./neg. gootaf- schuining	Speciale nok- afschuining	Speciale goot- afschuining	Noklat	Paselement	Element op maat	
Kopgevel-overstekvoorziening	Mogelijk vanaf R _c 5.0	2	99,00 / element	X	X	X	✓	✓	✓	✓	✓	✓	✓	✓	X	✓***
Kopgevel-boeiboord	Standaard in element	-	geen	X	X	✓	✓	✓	✓	✓	✓	✓	✓	✓	X	✓
Dakvenstervoorziening		2	82,25 / stuk	X	✓	X	✓	✓	✓	✓	✓	✓	✓	✓	✓	✓
Gootverjonging	Mogelijk vanaf R _c 3.0	2	Lengte ≥ 1,5 m: 46,60 / elem. Lengte < 1,5 m: 125,00 / elem.	✓	✓	✓	X	X	✓	X	✓	X	✓	✓	✓	✓
Boeiverjonging	Mogelijk vanaf R _c 4.5	2	Lengte ≥ 1,5 m: 46,60 / elem. Lengte < 1,5 m: 125,00 / elem.	✓	✓	✓	X	X	✓	X	✓	X	✓	✓	✓	✓
Pos. nokafschuining	Van 5° tot 45° oplopend met 1°	-	gratis													
	Van 45° tot 60° oplopend met 1°	2		✓	✓	✓	✓	✓	✓	X	✓	X	✓	X	✓	✓
Neg. nokafschuining	Van 5° t/m 60° aflopend met 1° (zie ook pag. 40)	2														
Pos. gootafschuining	Van 5° t/m 60° oplopend met 1° (zie ook pag. 40)	2	4,20 / element*	✓	✓	✓	X	X	✓	X	✓	X	✓	✓	✓	✓
				Neg. gootafschuining												
Speciale nokafschuining Speciale gootafschuining	Bijv. dubbele afschuining	2	Lengte ≥ 1,5 m: 26,00 / elem. Lengte < 1,5 m: 125,00 / elem.	✓	✓	✓	✓	✓	X	✓	X	✓	X	✓	✓	✓
				✓	✓	✓	X	X	✓	X	✓	X	✓	✓	✓	
Noklat	Niet mogelijk i.c.m. nokafschuining Breedte min. 100 en max. 965 mm	2	10,00 / element	✓	✓	✓	✓	✓	X	✓	X	✓	X	✓	✓	X
Paselement	Breedte min. 100 en max. 965 mm	2	36,75 / stuk**	X	X	✓	✓	✓	✓	✓	✓	✓	✓	✓	X	✓
Element op maat	Maatwerk	in overleg	op aanvraag	✓***	✓	✓	✓	✓	✓	✓	✓	✓	✓	X	✓	X

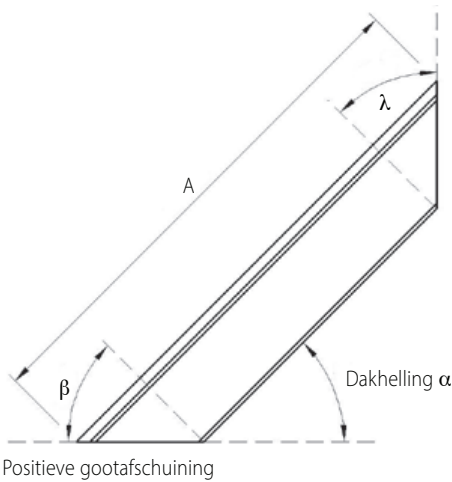
* Facturatie gebaseerd op de langste lengte van de plaat. ** Facturatie gebaseerd op de bruto-maat van 102 cm. Er kunnen max. 2 paselementen uit de 102 cm bruto-maat gehaald worden onder de voorwaarde dat de lengte en eventuele afschuiningen van beide gelijk zijn en de breedte van de 2 elementen gelijk zijn en in totaal niet groter is dan 99 cm. *** Op aanvraag

Overige info

Toeslag lengte	Franco levering	Retourname reststukken
Lengten tussen 1000 en 2000 mm (extra levertijd 2 dagen bij lengten < 3200 mm):	Vanaf 100 m ² , gelost	Zie pag. 6
Met houten gootregel toeslag per element: 30,00	Zonder houten gootregel toeslag per element: 20,00	

Nok- en gootafschuining bij dakelementen

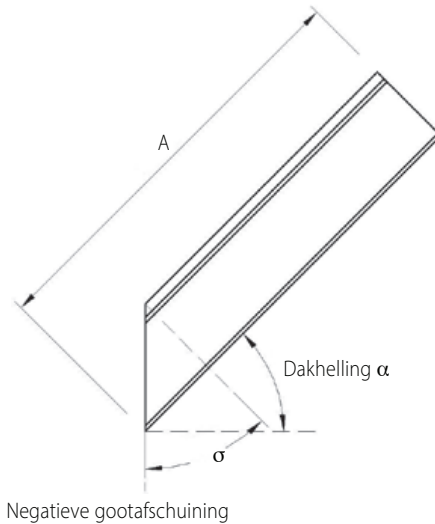
Positieve nokafschuining



Pos. nokafschuining $\lambda =$ dakhelling α
Pos. gootafschuining $\beta = 90^\circ$ minus dakhelling α

A = Berekeningslengte langste maat

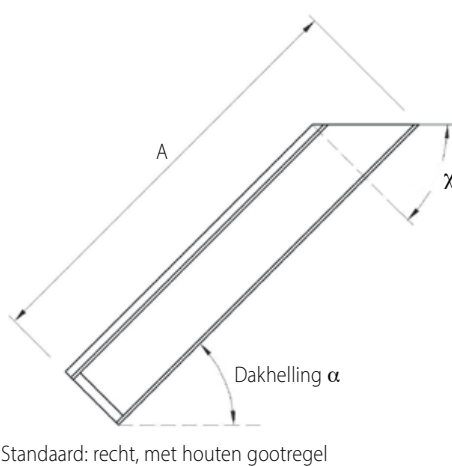
Standaard: recht



Neg. gootafschuining $\sigma =$ dakhelling α

A = Berekeningslengte langste maat

Negatieve nokafschuining



Neg. nokafschuining $\chi = 90^\circ$ minus dakhelling α

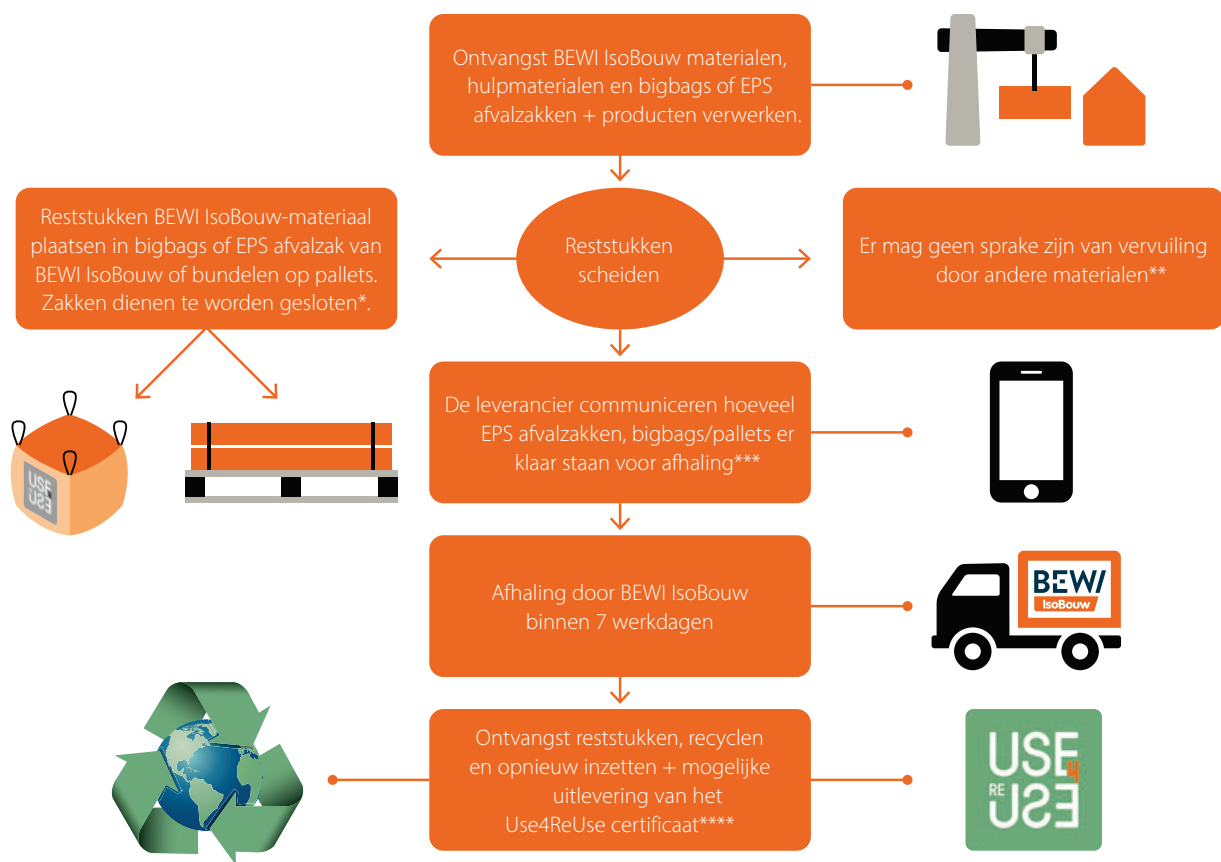
A = Berekeningslengte langste maat

Use4ReUse recycle-service reststukken

Voor reststukken van BEWI IsoBouw producten zijn speciale inzamelzakken verkrijgbaar: EPS afvalzakken voor kaal en schoon EPS en bigbags voor reststukken dakelementen. De inzamelzakken kunnen in overleg met BEWI IsoBouw als retourvracht vanaf de bouwplaats of het magazijn meegenomen worden. Indien apart gereden moet worden voor het retour halen van de BEWI IsoBouw inzamelzakken, wordt er € 125,00 per rit in rekening gebracht. Deze

inzamelzakken kunnen worden besteld bij de afdeling Verkoop. De kosten voor een EPS Recycling afvalzak bedraagt € 5,00 per stuk netto en voor een bigbag € 25,00 per stuk netto. In een EPS afvalzak gaat ca. 2 m³ EPS en in een bigbag ca. 1,8 m³ reststukken dakelementen. Houdt u a.u.b. rekening met minimaal 4 dagen levertijd.

Retournameproces



* EPS afvalzakken en bigbags sluiten en pallets bundelen. ** We nemen enkel schone reststukken retour. *** De verwerker dient de hoofdaannemer en/of bouwmaterialenhandelaar te informeren over hetgeen afgehaald moet worden (aantal zakken en/of m² pallet). De bouwmaterialenhandelaar dient vervolgens bij BEWI IsoBouw de opdracht in voor het retourhalen van het restmateriaal. **** Kijk op onze site voor meer info over het Use4ReUse-certificaat.

Voor een uitgebreide handleiding met omschrijving van alle voorwaarden verwijzen wij u naar de productpagina's op onze website (bij 'downloads').