

SlimFix® Reno^{Pro}



Waterkerend renovatie-element voor na-isolatie op bestaand dakbeschoot

RENOVATIE

Productinformatie

Toepassing	Afmeting	Bovenzijde	Isolatiemateriaal
Renovatie-element voor het na-isoleren van gordingdaken met dragend dakbeschoot bij woningen en utiliteitsgebouwen, afgewerkt met schubvormige bedekking, t/m klimaatklasse 3	Breedte: 1120 mm (werkend). Lengte: 1140 mm (werkend)	Voorzien van geïntegreerde traptreden voor een betere beloopbaarheid, geïntegreerde afwatering.	EPS [®] -SE met een verhoogd isolerend vermogen
Randafwerking	Certificatie	ISDE-subsidie meldcode	
Langszijde met sponning en afwateringskanalen Kopse kanten met klikverbinding	BCRG-verklaring, hout: PEFC-keurmerk	KA28176, geldend vanaf type 3.7 conform meldcode lijst RVO	

Leveringsprogramma

R _c klasse*	Type**	R _d waarde in m ² /K/W	R _c waarde in m ² /K/W*	Dikte element in mm incl. tengels	Gewicht in kg/m ² (ca.)	Aantal per pak	Uiterste levertijd in werkdagen (o.o.v)	Prijs per m ²	Bevestiging met schroeven			
									Type	Verwerkbaar m ² (circa) per doos (100 st.)	Prijs per doos	Indicatieve prijs per m ² voor schroeven
3,7	SlimFix Reno^{Pro} 3.7	3,5	3,7	142	3,4	8 st.	10	33,85	200xØ6	60	61,80	1,05
6,3	SlimFix Reno^{Pro} 6.3	6,1	6,3	225	4,8	11 st.	10	55,05	300xØ6	60	112,75	1,90

* R_c-waarde berekend volgens NTA 8800 bij toepassing op een dakbeschoot van 22 mm ** Geschikt voor toepassing van tengellatten van maximaal 25x40 mm

Hulpmaterialen

Materiaal	T.b.v. type (R _c -waarde)	Eenheid*	Levertijd in werkdagen	Prijs per eenheid
Horizontale RenoGoot M (1,95 m, RAL 7021)	3,7	6 st. / doos (werkende lengte 11,7 m)	13	866,00
Horizontale RenoGoot L (1,95 m, RAL 7021)	6,3	6 st. / doos (werkende lengte 11,7 m)	13	943,00
Verticale RenoGoot M (1,6 m, RAL 7021)	3,7	4 st. / doos (werkende lengte 6 m)	13	290,00
Verticale RenoGoot L (1,6 m, RAL 7021)	6,3	4 st. / doos (werkende lengte 6 m)	13	323,00

* Het Horizontale RenoGoot-pakket bevat: 6x Horizontale RenoGoot (bestaande uit een kopplaat en een gootdeel), 14x brackets (ter versteviging en koppeling) en 30x RVS-schroeven met verzonken kop Ø4 mm x 32 mm TX. Het Verticale RenoGoot-pakket bevat: 4x Verticale RenoGoot (bestaande uit een verholen goot en een afdekkap), 4x schuimrubberband (1,5 m) en 24x RVS-boorschroeven + rubbering Ø4.8 mm x 32 mm TX **Attentie: Bij gebruik van de RenoGoot altijd de SlimFix Reno^{Pro} platen met druppootsparing bestellen.** De RenoGoot wordt alleen geleverd i.c.m. SlimFix Reno^{Pro} of separaat als nalevering op een aantoonbaar eerder geleverde SlimFix Reno^{Pro} order.

Overige info

Franco levering	Retourname reststukken
Vanaf 100 m ² , gelost	Zie pag. 6

SlimFix® Reno+



Renovatie-element voor na-isolatie van gordingdaken met dragend dakbeschoot met pannen

RENOVATIE

Productinformatie

Toepassing	Breedte	Lengte	Bovenzijde	Isolatiekern
Onder met pannen of andere schubvormige bedekkingen afgewerkte hellende daken t/m klimaatklasse 3	1000 mm (werkend)	Op specificatie: van 2000 t/m 7500 mm	Versterkte, thermisch reflecterende en dampopen aluminiumfolie met rastermotief, voorzien van 3 ingelijmde vurenhouten tengellatten, afm. 25 x 30 mm	EPS [®] -SE met een verhoogd isolerend vermogen
Onderzijde	Randafwerking	Certificatie	ISDE-subsidie meldcode	
Versterkte dampopen aluminiumfolie	Langszijde: zie matrix Kopse kanten recht of met gootdetail en/of nokafschuining	BCRG-verklaring, LCA, hout: PEFC-keurmerk	KA 18315, geldend vanaf type 4.0 conform meldcodelijst RVO	

Leveringsprogramma

R _c -klasse	Type	R _c waarde in m ² K/W*	Dikte isolatie in mm	Dikte element incl. tengels in mm	Gewicht in kg/m ² (ca.)	Randafwerking langszijde	Ulterste levertijd in werkdagen (o.o.v)	Prijs per m ²	Milieuprestaties**		
									MKI	CO ₂ -emissies	
										Paris proof	GWP
2,5	Reno+ 2.5	2,50	70	85	2,3	messaging/groef	7	30,40	0,44	6	4,1
3,0	Reno+ 3.0	3,00	85	100	2,6	messaging/groef	7	33,85	0,50	7	4,8
3,5	Reno+ 3.5	3,50	100	115	2,8	messaging/groef	7	37,35	0,56	8	5,4
4,0	Reno+ 4.0	4,00	115	130	3,1	messaging/groef	7	40,95	0,62	9	6,1
4,5	Reno+ 4.5	4,50	130	145	3,3	messaging/groef	7	44,50	0,67	10	6,7
5,0	Reno+ 5.0	5,00	145	160	3,6	messaging/groef+purgoot	7	48,00	0,73	11	7,3
6,3	Reno+ 6.3	6,30	184	199	4,3	messaging/groef+purgoot	7	55,05	0,88	13	9,0
7,0	Reno+ 7.0	7,23	212	227	4,9	messaging/groef+purgoot	7	60,40	0,99	15	10,2
8,0	Reno+ 8.0	8,20	241	256	5,2	messaging/groef+purgoot	7	67,25	1,10	17	11,5

* R_c-waarde met dakbeschoot 22 mm (Conform tabel i.4 NTA 8800) **MKI=Milieu Kosten Index in € / m², Paris proof = CO₂-uitstoot module A1 t/m A5 in in kg CO₂ eq / m², GWP=Global Warming Potential gebaseerd op CO₂ eq (GWP-total over 100 jaar, module A t/m D) EN 15804 +A1, allen berekend met GPR Materiaal met data uit de NMD (jan. 2026). Zie ook uitleg pag. 5

Bevestiging

Type	Bevestiging met schroeven			Indicatieve prijs per m ² voor schroeven
	Type	Verwerkbaar m ² (circa) per doos (100 st.)	Prijs per doos	
Reno+ 2.5	140xØ6	45	38,25	0,85
Reno+ 3.0	140xØ6	45	38,25	0,85
Reno+ 3.5	160xØ6	45	49,20	1,10
Reno+ 4.0	180xØ6	45	57,90	1,30
Reno+ 4.5	200xØ6	45	61,80	1,35
Reno+ 5.0	200xØ6	45	61,80	1,35
Reno+ 6.3	260xØ6	45	99,15	2,20
Reno+ 7.0	280xØ6	45	106,85	2,35
Reno+ 8.0	300xØ6	45	112,75	2,50

SlimFix® Reno+



Renovatie-element voor na-isolatie van gordingdaken met dragend dakbeschoot met pannen

RENOVATIE

Hulpmaterialen

Materiaal	Eenheid	Prijs
Waterdicht SlimFix Reno naadprofiel 3 m	8st. / bundel t.b.v. 24 m ¹	52,95

Materiaal	T.b.v. type (R _c -waarde)	Eenheid*	Levertijd in werkdagen	Prijs per eenheid
Horizontale RenoGoot S (1,95 m, RAL 7021)	3.0 en 3.5	6 st. / doos (werkende lengte 11,7 m)	13	778,00
Horizontale RenoGoot M (1,95 m, RAL 7021)	4.0 t/m 5.0	6 st. / doos (werkende lengte 11,7 m)	13	866,00
Horizontale RenoGoot L (1,95 m, RAL 7021)	6.3 en 7.0	6 st. / doos (werkende lengte 11,7 m)	13	943,00
Verticale RenoGoot S (1,6 m, RAL 7021)	3.0 en 3.5	4 st. / doos (werkende lengte 6 m)	13	268,00
Verticale RenoGoot M (1,6 m, RAL 7021)	4.0 t/m 5.0	4 st. / doos (werkende lengte 6 m)	13	290,00
Verticale RenoGoot L (1,6 m, RAL 7021)	6.3 en 7.0	4 st. / doos (werkende lengte 6 m)	13	323,00

* Het Horizontale RenoGoot-pakket bevat: 6x Horizontale RenoGoot (bestaande uit een kopplaat en een gootdeel), 14x brackets (ter versteviging en koppeling) en 30x RVS-schroeven met verzonken kop Ø4 mm x 32 mm TX. Het Verticale RenoGoot-pakket bevat: 4x Verticale RenoGoot (bestaande uit een verholten goot en een afdekkap), 4x schuimrubberband (1,5 m) en 24x RVS-boorschroeven + rubbering Ø4,8 mm x 32 mm TX **Attentie: Bij gebruik van de RenoGoot altijd de SlimFix Reno+ platen met druppootsparing bestellen.** De RenoGoot wordt alleen geleverd i.c.m. SlimFix Reno of separaat als nalevering op een aantoonbaar eerder geleverde SlimFix Reno order.

Mogelijke flex-/maatwerkoplossingen

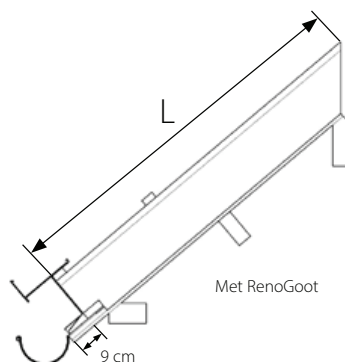
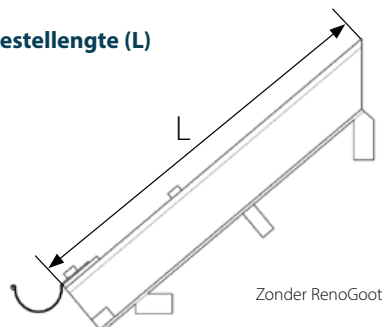
Maatwerk0 optie	Opmerking/ uitvoering	Extra levertijd in werkdagen	Extra levertijd in werkdagen	Combineerbaar met				
				Druppoot-sparing	Pos./neg.-nokafschuining	Pos./neg.-gootafschuining	Paselement	Avi-nestkast
Druppootsparing	Afm. 28x38 mm bij R _c 2,5, 45x65 mm vanaf R _c 3,0	-	gratis	X	✓	X	✓	✓
Pos. nokafschuining	Van 5° tot 45° oplopend met 1° Van 45° tot 60° oplopend met 1°	-	gratis	✓	X	✓	✓	✓
Neg. nokafschuining	Van 5° t/m 60° aflopend met 1° (zie ook pag. 40)	2		✓	✓	✓	✓	✓
Pos. gootafschuining	Van 5° t/m 60° oplopend met 1°	2	4,20 / element*	X	✓	X	✓	X
Neg. gootafschuining	(zie ook pag. 40)	2		✓	✓	✓	X	X
Paselement	Breedte min. 100 en max. 965 mm	2	14,80 / stuk**	✓	✓	✓	X	X
Avi-nestkast t.b.v. mus/ zwaluw	Geïntegreerd in dakelement, vanaf R _c 6,3 (zie ook pag. 41)	2	80,00 / stuk	✓	✓	X	X	X

* Facturatie gebaseerd op de langste lengte van de plaat. ** Facturatie gebaseerd op de bruto-maat van 100 cm. Er kunnen max. 2 paselementen uit de 100 cm bruto-maat gehaald worden onder de voorwaarde dat de lengte en eventuele afschuiningen van beide gelijk zijn en de breedte van de 2 elementen gelijk zijn en in totaal niet groter is dan 99 cm. De bestelbare breedtes zijn tussen 100 tot 480 of 540 tot 900 mm.

Overige info

Franco levering	Korte lengten	Retourname reststukken
Vanaf 100 m ² , gelost	Lengten 2000-3200 mm extra levertijd 2 dagen	Zie pag. 6

Bestellengte (L)



SlimFix® RenoTwin



Renovatie-element voor na-isolatie op bestaande dakelementen en/of doorgezakte gordingdaken

RENOVATIE

Productinformatie

Toepassing	Breedte	Lengte	Bovenzijde	Isolatiekern
Renovatie-element voor het na-isoleren van bestaande dakelementen en/of doorgezakte gordingdaken met dragend dakbeschoot bij woningen en utiliteitsgebouwen, afgewerkt met pannenbedekking, t/m klimaatklasse 3	1000 mm (werkend)	Op specificatie: van 2000 t/m 7500 mm	Versterkte, thermisch reflecterende en dampopen aluminiumfolie met rastermotief, voorzien van 3 constructief ingelijmde vurenhouten tengellatten, afm. 40 x 44 mm	EPS [®] -SE met een verhoogd isolerend vermogen
Onderzijde	Randafwerking	Certificatie	ISDE-subsidie meldcode	
Versterkte, thermisch reflecterende en dampopen aluminiumfolie	Langszijde: zie matrix Kopse kanten recht of met gootdetail en/of nokafschuining	BCRG-verklaring, LCA, hout: PEFC-keurmerk	KA 18314, geldend vanaf type 97 conform meldcodelijst RVO	

Leveringsprogramma

R _c -klasse	Type	R _c waarde in m ² K/W*						Dikte isolatie in mm	Dikte element in mm incl. tengels	Gewicht in kg/m ² (ca.)	Randafwerking langszijde	Uiterste levertijd in werkdagen (o.o.v)	Prijs per m ²
		Bij isolatiedikte bestaand dakelement in mm											
		0**	0***	20	30	40	50						
3.5	RenoTwin 82	2,85	3,26	3,70	3,92	4,14	4,36	82	104	4,0	messaging/groef	7	43,25
4.0	RenoTwin 97	3,35	3,76	4,20	4,42	4,64	4,86	97	119	4,2	messaging/groef	7	46,85
4.5	RenoTwin 114	3,92	4,32	4,76	4,98	5,20	5,42	114	136	4,5	messaging/groef	7	50,40
5.0	RenoTwin 129	4,42	4,82	5,26	5,48	5,70	5,92	129	151	4,8	messaging/groef	7	54,30
5.5	RenoTwin 141	4,82	5,22	5,66	5,88	6,10	6,32	141	163	5,0	messaging/groef+ purgoot	7	57,85
6.3	RenoTwin 166	5,65	6,06	6,50	6,72	6,94	7,16	166	188	5,4	messaging/groef+ purgoot	7	61,85
6.7	RenoTwin 180	6,12	6,52	6,96	7,18	7,40	7,62	180	202	5,6	messaging/groef+ purgoot	7	65,40
7.0	RenoTwin 188	6,19	6,58	7,02	7,24	7,46	7,68	188	210	5,8	messaging/groef+ purgoot	7	69,00
7.3	RenoTwin 195	6,42	6,83	7,25	7,47	7,69	7,91	195	217	5,9	messaging/groef+ purgoot	7	72,45
8.0	RenoTwin 224	7,33	7,72	8,16	8,38	8,60	8,82	224	246	6,4	messaging/groef+ purgoot	7	76,55
9.0	RenoTwin 258	8,41	8,80	9,24	9,46	9,68	9,90	258	280	7,0	messaging/groef+ purgoot	7	83,65

* R_c-waarde berekend bij een bestaand dakelement met een R_c van 0,66 m²K/W bij dikte 20 mm, een R_c van 0,88 m²K/W bij dikte 30 mm, een R_c van 1,10 m²K/W bij dikte 40 mm en een R_c van 1,32 m²K/W bij dikte 50 mm (Conform bijlage i.2.1.4 NTA 8800) ** R_c-waarde berekend bij toepassing op een niet geïsoleerd dakbeschoot van 22 mm zonder een luchtsponw tussen het dakbeschoot en de isolatieplaat (Conform tabel i.4 NTA 8800) *** R_c-waarde berekend bij toepassing op een niet geïsoleerd dakbeschoot van 22 mm met een luchtsponw tussen het dakbeschoot en de isolatieplaat (Conform tabel i.4 NTA 8800)

Milieuprestaties

Type	Milieuprestaties**			Type	Milieuprestaties**		
	MKI	CO ₂ -emissies			MKI	CO ₂ -emissies	
		Paris proof	GWP			Paris proof	GWP
RenoTwin 82	0,49	7	4,6	RenoTwin 180	0,87	13	8,8
RenoTwin 97	0,55	8	5,3	RenoTwin 188	0,90	13	9,2
RenoTwin 114	0,61	9	6,0	RenoTwin 195	0,92	14	9,5
RenoTwin 129	0,67	10	6,7	RenoTwin 224	1,03	16	10,7
RenoTwin 141	0,72	10	7,2	RenoTwin 258	1,16	18	12,2
RenoTwin 166	0,81	12	8,2				

**MKI=Milieu Kosten Index in € / m², Paris proof = CO₂-uitstoot module A1 t/m A5 in in kg CO₂ eq / m², GWP=Global Warming Potential gebaseerd op CO₂ eq (GWP-total over 100 jaar, module A t/m D) EN 15804 +A1, allen berekend met GPR Materiaal met data uit de NMD (jan. 2026). Zie ook uitleg pag. 5

SlimFix® RenoTwin

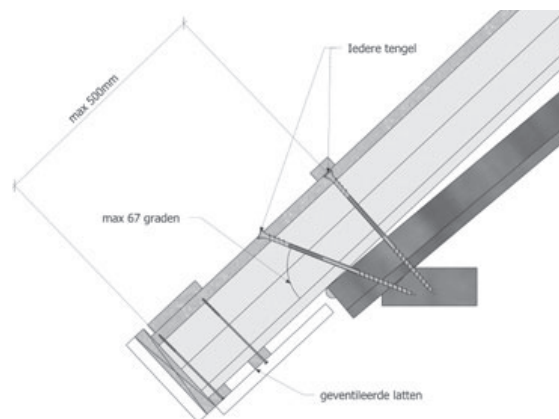


Renovatie-element voor na-isolatie op bestaande dakelementen en/of doorgezakte gordingdaken

RENOVATIE

Extra bevestigers bij een overstek

Met extra schuin geplaatste schroeven (zie tekening) kan eenvoudig een overstek gerealiseerd worden. Hiervoor zijn per element 3 extra schroeven nodig. Kies voor de lengte de langste schroef zoals deze vermeld staat onder het betreffende type dakelement. Voorbeelden: Bij type RenoTwin 166 de schroef 365xØ8.



Hulpmaterialen

Type	Uit te vlakken doorbuiging in mm	Bevestiging met RenoTwin schroeven Ø8*				
		Dikte bestaand dakpakket in mm				
		22	40	50	60	70
Benodigde schroeflengte in mm						
RenoTwin 82	0	195	195	225	225	225
	20	195	225	225	235	255
	30	225	225	235	255	255
RenoTwin 97	0	195	225	225	235	255
	20	225	235	255	255	275
	30	225	255	255	275	275
RenoTwin 114	0	225	225	235	255	255
	20	235	255	255	275	275
	30	255	255	275	275	302
RenoTwin 129	0	225	255	255	275	275
	20	255	275	275	302	302
	30	255	275	302	302	302
RenoTwin 141	0	235	255	275	275	302
	20	255	275	302	302	302
	30	275	302	302	302	335
RenoTwin 166	0	275	302	302	302	335
	20	302	302	335	335	335
	30	302	335	335	335	365

Type	Uit te vlakken doorbuiging in mm	Bevestiging met RenoTwin schroeven Ø8*				
		Dikte bestaand dakpakket in mm				
		22	40	50	60	70
Benodigde schroeflengte in mm						
RenoTwin 180	0	275	302	302	335	335
	20	302	335	335	335	365
	30	302	335	335	365	365
RenoTwin 188	0	302	302	335	335	335
	20	302	335	335	365	365
	30	335	335	365	365	365
RenoTwin 195	0	302	335	335	335	335
	20	335	335	335	365	365
	30	335	335	365	365	365
RenoTwin 224	0	335	335	365	365	365
	20	365	365	365	397	397
	30	365	365	397	397	397
RenoTwin 258	0	365	397	397	397	435
	20	397	397	435	435	435
	30	397	435	435	435	435

* De lengte van de schroef is bepaald volgens NEN-EN 1995-1-1+C1+A1 en gebaseerd op: de dikte van RenoTwin + dikte bestaand dakpakket, incl. tengels + eventuele uitvlakking tot max. 30 mm + min. 40 mm gordingdiepte. Projectspecifiek en bij hogere doorbuigingen kan BEWI IsoBouw de schroeflengte berekenen.

	RenoTwin schroeven									
	8x195	8x225	8x235	8x255	8x275	8x302	8x335	8x365	8x397	8x435
Einheid	50 st./ds	50 st./ds	50 st./ds	50 st./ds	50 st./ds	50 st./ds	50 st./ds	50 st./ds	50 st./ds	25 st./ds
Verwerbare m ² per eenheid	ca. 16,5	ca. 16,5	ca. 16,5	ca. 16,5	ca. 16,5	ca. 16,5	ca. 16,5	ca. 16,5	ca. 16,5	ca. 8
Prijs per eenheid	45,20	55,50	59,65	66,15	71,90	82,65	96,50	111,60	126,75	70,85
Indicatieve prijs per m ² voor schroeven	2,75	3,35	3,60	4,00	4,35	5,00	5,85	6,75	7,70	8,85

Materiaal	Eenheid	Prijs
Waterdicht SlimFix Reno naadprofiel 3 m	8st. / bundel t.b.v. 24 m ¹	52,95
SlimFix schroefhulp (toepasbaar vanaf schroeflengte 275 mm)	st.	30,20
Voldraadschroef 6x120 t.b.v. kopgeveloverstek	100 st./ds (verbruik ca. 4 st./m ² elementen met kopgeveloverstekvoorziening)	36,20

Materiaal	T.b.v. type	Eenheid*	Levertijd in werkdagen	Prijs per eenheid
Horizontale RenoGoot S (1,95 m, RAL 7021)	82 en 97	6 st. / doos (werkende lengte 11,7 m)	13	778,00
Horizontale RenoGoot M (1,95 m, RAL 7021)	114 en 129	6 st. / doos (werkende lengte 11,7 m)	13	866,00
Horizontale RenoGoot L (1,95 m, RAL 7021)	141 t/m 224	6 st. / doos (werkende lengte 11,7 m)	13	943,00
Verticale RenoGoot S (1,6 m, RAL 7021)	82 en 97	4 st. / doos (werkende lengte 6 m)	13	268,00
Verticale RenoGoot M (1,6 m, RAL 7021)	114 en 129	4 st. / doos (werkende lengte 6 m)	13	290,00
Verticale RenoGoot L (1,6 m, RAL 7021)	141 t/m 195	4 st. / doos (werkende lengte 6 m)	13	323,00

* Het Horizontale RenoGoot-pakket bevat: 6x Horizontale RenoGoot (bestaande uit een kopplaat en een gootdeel), 14x brackets (ter versteviging en koppeling) en 30x RVS-schroeven met verzonken kop Ø4 mm x 32 mm TX. Het Verticale RenoGoot-pakket bevat: 4x Verticale RenoGoot (bestaande uit een verholen goot en een afdekplaat), 4x schuimrubberband (1,5 m) en 24x RVS-boorschroeven + rubbering Ø4,8 mm x 32 mm TX **Attentie: Bij gebruik van de RenoGoot altijd de SlimFix RenoTwin platen met druppootsparing bestellen.** De RenoGoot wordt alleen geleverd i.c.m. SlimFix Reno[™] of separaat als nalevering op een aantoonbaar eerder geleverde SlimFix Reno[™] order.

Mogelijke flex-/maatwerkoplossingen

Maatwerkoptie	Opmerking/ uitvoering	Extra levertijd in werkdagen	Toeslagprijs	Combineerbaar met						
				Kopgevel- overstekvoorziening	Druppoot- sparing	Boeiverjonging	Pos./neg. nokafschuining	Pos./neg. gootafschuining	Paselement	Avi-nestkast
Kopgevel- overstekvoorziening	Mogelijk vanaf type 141	2	74,50 / element	X	✓	✓	✓	✓	X	X
Druppoot- sparing	Afm. 45x65 mm	-	gratis	✓	X	X	✓	X	✓	✓
Boeiverjonging	Mogelijk vanaf type 166	2	30,00 / element	✓	X	X	✓	X	✓	X
Pos. nokafschuining	Van 5° tot 45° oplopend met 1° Van 45° tot 60° oplopend met 1°	-	gratis	✓	✓	✓	✓	✓	✓	✓
Neg. nokafschuining	Van 5° t/m 60° aflopend met 1° (zie ook pag. 40)	2	gratis	✓	✓	✓	X	✓	✓	✓
Pos. gootafschuining	Van 5° t/m 60° oplopend met 1°	2	4,20 / element*	✓	X	X	✓	X	✓	X
Neg. gootafschuining	(zie ook pag. 40)	2	4,20 / element*	✓	X	X	✓	X	✓	X
Paselement	Breedte min. 100 en max. 965 mm	2	14,80 / stuk**	X	✓	✓	✓	✓	X	X
Avi-nestkast t.b.v. mus/zwaluw	Geïntegreerd in dakelement, vanaf type 166 (zie ook pag. 41)	2	80,00 / stuk	X	✓	X	✓	X	X	X

* Facturatie gebaseerd op de langste lengte van de plaat. ** Facturatie gebaseerd op de bruto-maat van 100 cm. Er kunnen max. 2 paselementen uit de 100 cm bruto-maat gehaald worden onder de voorwaarde dat de lengte en eventuele afschuiningen van beide gelijk zijn en de breedte van de 2 elementen gelijk zijn en in totaal niet groter is dan 99 cm. De bestelbare breedtes zijn tussen 100 tot 480 of 540 tot 900 mm. Reno[™] Solar: De bestelbare breedtes zijn tussen 100 tot 332, 392 tot 629 of 689 tot 900 mm.

Overige info

Franco levering	Korte lengten	Retourname reststukken
Vanaf 100 m ² , gelost	Lengten 2000-3200 mm extra levertijd 2 dagen	Zie pag. 6

SlimFix® Reno^{Multi}



Waterkerend renovatie-element voor na-isolatie van gordingdaken met dragend dakbeschoot

RENOVATIE

Productinformatie

Toepassing	Breedte	Lengte	Isolatiekern	Bovenzijde	Randafwerking	Kopse kanten	Certificatie
Renovatieplaten voor het na-isoleren van gordingdaken met een dragend dakbeschoot bij woningen en utiliteitsgebouwen, afgewerkt met pannenbedekking, t/m binnenklimaatklasse 3.	1000 mm (werkend)	Op specificatie van 2000 t/m 7500 mm	EPS ^{HR} -SE met een verhoogd isolerend vermogen, met 2 ingelijmde houten regels van 15x40 mm	Goed beloopbare, waterkerende en dampopen (WKDO) folie. Op de folie: 2 houten tengels van 15x40mm	Langszijde met spanning en een overlappende folie met 2-zijdige plakstrip	Aan de nokzijde: Recht of met nokafschuining. Optioneel met overlappende nokfolie. Aan de gootzijde: Recht of met gootdetail. Optioneel met losse en/of overlappende lekwaterfolie.	BCRG-verklaring, hout: PEFC-keurmerk

Leveringsprogramma

R _c -klasse	Type	R _c -waarde in m ² K/W ^R	Dikte isolatie in mm	Dikte element incl. tengels in mm	Gewicht in kg/m ² (ca.)	Uiterste levertijd in werkdagen (o.o.v.)	Prijs per m ²
2,5	Reno^{Multi} 2.5	2,50	70	85	3,3	10	32,50
3,0	Reno^{Multi} 3.0	3,00	85	100	3,6	10	35,90
3,5	Reno^{Multi} 3.5	3,50	100	115	3,9	10	39,45
4,0	Reno^{Multi} 4.0	4,00	115	130	4,1	10	43,05
4,5	Reno^{Multi} 4.5	4,50	130	145	4,3	10	46,55
5,0	Reno^{Multi} 5.0	5,00	145	160	4,8	10	50,10
6,3	Reno^{Multi} 6.3	6,30	184	199	5,0	10	57,25
7,0	Reno^{Multi} 7.0	7,23	212	227	5,1	10	62,50
8,0	Reno^{Multi} 8.0	8,20	241	256	5,3	10	69,35

* R_c-waarde met dakbeschoot 22 mm (Conform tabel i.4 NTA 8800)

Bevestiging

Type	Bevestiging met schroeven			
	Type	Verwerkbaar m ² (circa) per doos (100 st.)	Prijs per doos	Indicatieve prijs per m ² voor schroeven
Reno^{Multi} 2.5	140xØ6	45	38,25	0,85
Reno^{Multi} 3.0	140xØ6	45	38,25	0,85
Reno^{Multi} 3.5	160xØ6	45	49,20	1,10
Reno^{Multi} 4.0	180xØ6	45	57,90	1,30
Reno^{Multi} 4.5	200xØ6	45	61,80	1,35
Reno^{Multi} 5.0	200xØ6	45	61,80	1,35
Reno^{Multi} 6.3	260xØ6	45	99,15	2,20
Reno^{Multi} 7.0	280xØ6	45	106,85	2,35
Reno^{Multi} 8.0	300xØ6	45	112,75	2,50

Hulpmaterialen

Materiaal	T.b.v. type (R _c -waarde)	Eenheid*	Levertijd in werkdagen	Prijs per eenheid
Horizontale RenoGoot S (1,95 m, RAL 7021)	3.0 en 3.5	6 st. / doos (werkende lengte 11,7 m)	13	778,00
Horizontale RenoGoot M (1,95 m, RAL 7021)	4.0 t/m 5.0	6 st. / doos (werkende lengte 11,7 m)	13	866,00
Horizontale RenoGoot L (1,95 m, RAL 7021)	6.3 en 7.0	6 st. / doos (werkende lengte 11,7 m)	13	943,00
Verticale RenoGoot S (1,6 m, RAL 7021)	3.0 en 3.5	4 st. / doos (werkende lengte 6 m)	13	268,00
Verticale RenoGoot M (1,6 m, RAL 7021)	4.0 t/m 5.0	4 st. / doos (werkende lengte 6 m)	13	290,00
Verticale RenoGoot L (1,6 m, RAL 7021)	6.3 en 7.0	4 st. / doos (werkende lengte 6 m)	13	323,00

* Het Horizontale RenoGoot-pakket bevat: 6x Horizontale RenoGoot (bestaande uit een kopplaat en een gootdeel), 14x brackets (ter versteviging en koppeling) en 30x RVS-schroeven met verzonken kop Ø4 mm x 32 mm TX. Het Verticale RenoGoot-pakket bevat: 4x Verticale RenoGoot (bestaande uit een verholen goot en een afdekkap), 4x schuimrubberband (1,5 m) en 24x RVS-boorschroeven + rubberring Ø4.8 mm x 32 mm TX **Attentie: Bij gebruik van de RenoGoot altijd de SlimFix Reno+ platen met drupgootsparring bestellen.** De RenoGoot wordt alleen geleverd i.c.m. SlimFix Reno of separaat als nalevering op een aantoonbaar eerder geleverde SlimFix Reno order.

Mogelijke flex-/maatwerkoplossingen

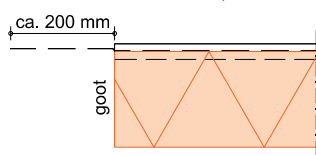
Maatwerkoptie	Opmerking/ uitvoering	Extra levertijd in werkdagen	Toeslagprijs	Combineerbaar met						
				Nokfolie 200	Lekwaterfolie los 200	Lekwaterfolie los 200+ overlap 200	Lekwaterfolie overlap 200	Drupgoot-sparring	Pos. nokafschuining	Avi-nestkast
Nokfolie overlap 200	Met 200 mm extra overlappende nokfolie	-	gratis	X	✓	✓	✓	✓	✓	✓
Lekwaterfolie los 200	Onderste 200 mm element: met losse folie en zonder houten tengels	-	gratis	✓	X	X	X	✓	✓	✓
Lekwaterfolie los 200 + overlap 200	Onderste 200 mm element: met losse folie en zonder houten tengels + 200 mm extra overlappende folie	-	gratis	✓	X	X	X	✓	✓	✓
Lekwaterfolie overlap 200	Aan gootzijde 200 mm extra overlappende folie	-	gratis	✓	X	X	X	✓	✓	✓
Drupgootsparring	Afm. 28x38 mm bij R _c 2.5, 45x65 mm vanaf R _c 3.0	-	gratis	✓	✓	✓	✓	X	✓	✓
Pos. Nokafschuining*	Van 5° tot 45° oplopend met 1° Van 45° tot 60° oplopend met 1°	- 2	gratis	✓	✓	✓	✓	✓	X	✓
Avi-nestkast t.b.v. mus/zwaluw	Geïntegreerd in dakelement, vanaf R _c 6.3 (zie ook pag. 41)	2	80,00 / stuk	✓	✓	✓	✓	✓	✓	X

* Facturatie gebaseerd op de langste lengte van de plaat.

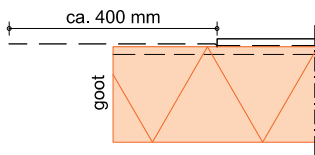
Overige info

Franco levering	Korte lengten	Retourname reststukken
Vanaf 100 m ² , gelost	Lengten 2000-3200 mm extra levertijd 2 dagen	Zie pag. 6

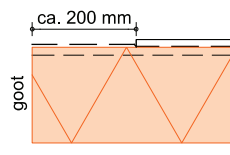
Lekwaterfolie overlap 200



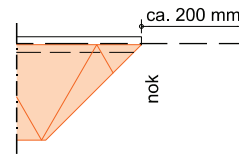
Lekwaterfolie los 200 + overlap 200



Lekwaterfolie los 200



Nokfolie overlap 200

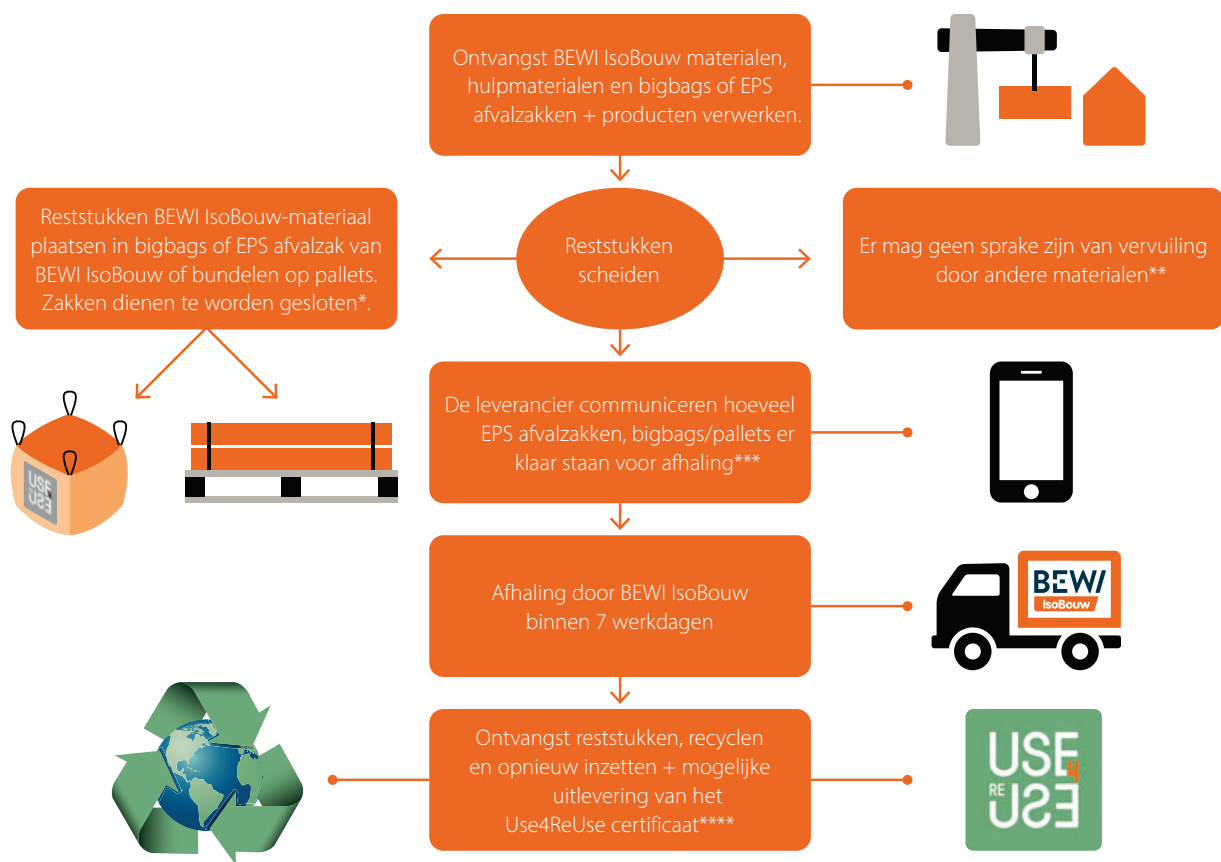


Use4ReUse recycle-service reststukken

Voor reststukken van BEWI IsoBouw producten zijn speciale inzamelzakken verkrijgbaar: EPS afvalzakken voor kaal en schoon EPS en bigbags voor reststukken dakelementen. De inzamelzakken kunnen in overleg met BEWI IsoBouw als retourvracht vanaf de bouwplaats of het magazijn meegenomen worden. Indien apart gereden moet worden voor het retour halen van de BEWI IsoBouw inzamelzakken, wordt er € 125,00 per rit in rekening gebracht. Deze

inzamelzakken kunnen worden besteld bij de afdeling Verkoop. De kosten voor een EPS Recycling afvalzak bedraagt € 5,00 per stuk netto en voor een bigbag € 25,00 per stuk netto. In een EPS afvalzak gaat ca. 2 m³ EPS en in een bigbag ca. 1,8 m³ reststukken dakelementen. Houdt u a.u.b. rekening met minimaal 4 dagen levertijd.

Retournameproces



* EPS afvalzakken en bigbags sluiten en pallets bundelen. ** We nemen enkel schone reststukken retour. *** De verwerker dient de hoofdaannemer en/of bouwmaterialenhandelaar te informeren over hetgeen afgehaald moet worden (aantal zakken en/of m² pallet). De bouwmaterialenhandelaar dient vervolgens bij BEWI IsoBouw de opdracht in voor het retourhalen van het restmateriaal. **** Kijk op onze site voor meer info over het Use4ReUse-certificaat.

Voor een uitgebreide handleiding met omschrijving van alle voorwaarden verwijzen wij u naar de productpagina's op onze website (bij 'downloads').