

SlimFix® RenoTwin Solar



Renovatie-element geschikt voor de toepassing van PV-panelen

RENOVATIE

Productinformatie

Toepassing	Breedte	Lengte	Bovenzijde	Isolatiekern
Renovatie-element voor het na-isoleren van bestaande dakelementen en/of (doorgezakte) gordingdaken met dragend dakbeschoot (vanaf 30°) bij woningen en utiliteitsgebouwen t/m klimaatklasse 3. Voorzien van een waterkerende en goed ventilerende onderlaag ter voorbereiding van een bedekking met zonnepanelen of een combinatie van zonnepanelen en panelen (indak-systemen).	1000 mm (werkend)	Op specificatie: van 2000 t/m 7500 mm	Versterkte en dampopen aluminiumfolie met rastermotief, voorzien van 4 constructief ingelijmde houten regels, afm. 40 x 44 mm	EPS ^{HR} -SE met een verhoogd isolerend vermogen
Onderzijde	Randafwerking	Certificatie	ISDE-subsidie meldcode	
Versterkte, thermisch reflecterende en dampopen aluminiumfolie	Langszijde: zie matrix Kopse kanten: recht of met gootdetail en/of nokafschuining	BCRG-verklaring, LCA, hout: PEFC-keurmerk	KA19577, geldend vanaf type 97 conform meldcode lijst RVO	

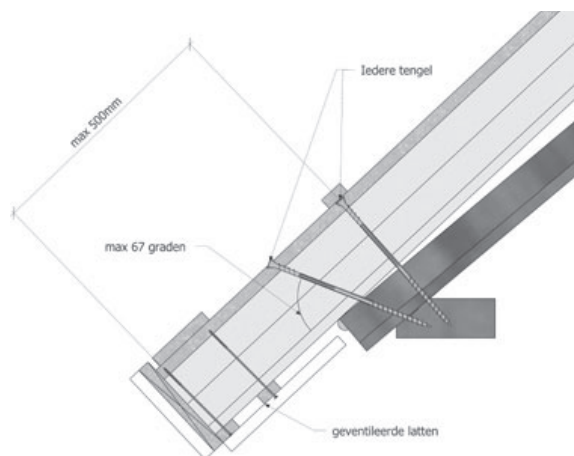
Leveringsprogramma

R _c klasse	Type	R _c waarde in m ² K/W*						Dikte isolatie in mm	Dikte element in mm incl. tengels	Gewicht in kg/m ² (ca.)	Randafwerking langs zijde	Uiterste levertijd in werkdagen (o.o.v)	Prijs per m ²
		Bij isolatiedikte bestaand dakelement in mm											
		0**	0***	20	30	40	50						
3.5	RenoTwin Solar 82	2,82	3,22	3,66	3,88	4,10	4,32	82	104	4,8	messaging/groef	9	46,60
4.0	RenoTwin Solar 97	3,32	3,72	4,16	4,38	4,60	4,82	97	119	5,0	messaging/groef	9	50,20
4.5	RenoTwin Solar 114	3,88	4,29	4,73	4,95	5,17	5,39	114	136	5,3	messaging/groef	9	53,75
5.0	RenoTwin Solar 129	4,38	4,79	5,23	5,45	5,67	5,89	129	151	5,6	messaging/groef	9	57,65
5.5	RenoTwin Solar 141	4,78	5,19	5,63	5,85	6,07	6,29	141	163	5,8	messaging/groef+ purgoot	9	61,20
6.3	RenoTwin Solar 166	5,62	6,02	6,46	6,68	6,90	7,12	166	188	6,2	messaging/groef+ purgoot	9	65,20
6.7	RenoTwin Solar 180	6,08	6,49	6,93	7,15	7,37	7,59	180	202	6,5	messaging/groef+ purgoot	9	68,75
7.0	RenoTwin Solar 189	6,17	6,58	7,02	7,24	7,46	7,68	189	211	6,6	messaging/groef+ purgoot	9	72,35
7.3	RenoTwin Solar 195	6,38	6,79	7,22	7,44	7,66	7,88	195	217	6,8	messaging/groef+ purgoot	9	75,80
8.0	RenoTwin Solar 224	7,30	7,69	8,13	8,35	8,57	8,79	224	246	7,2	messaging/groef+ purgoot	9	79,90
9.0	RenoTwin Solar 258	8,38	8,77	9,21	9,43	9,65	9,87	258	280	7,8	messaging/groef+ purgoot	9	87,00

* R_c-waarde berekend bij een bestaand dakelement met een R_c van 0,44 m²K/W bij dikte 20 mm, een R_c van 0,66 m²K/W bij dikte 30 mm, een R_c van 0,88 m²K/W bij dikte 40 mm en een R_c van 1,10 m²K/W bij dikte 50 mm (Conform bijlage i.2.1.4 NTA 8800) ** R_c-waarde berekend bij toepassing op een niet geïsoleerd dakbeschoot van 22 mm zonder een luchtspouw tussen het dakbeschoot en de isolatieplaat (Conform tabel i.4 NTA 8800) *** R_c-waarde berekend bij toepassing op een niet geïsoleerd dakbeschoot van 22 mm met een luchtspouw tussen het dakbeschoot en de isolatieplaat (Conform tabel i.4 NTA 8800)

Extra bevestigers bij een overstek

Met extra schuin geplaatste schroeven (zie tekening) kan eenvoudig een overstek gerealiseerd worden. Hiervoor zijn per element 3 extra schroeven nodig. Kies voor de lengte de langste schroef zoals deze vermeld staat onder het betreffende type dakelement. Voorbeelden: Bij type RenoTwin Solar 166 de schroef 365xØ8.



Hulpmaterialen

Type	Uit te vlakken doorbuiging in mm	Bevestiging met Reno ^{Twin} schroeven Ø8*				
		Dikte bestaand dakpakket in mm				
		22	40	50	60	70
		Benodigde schroeflengte in mm				
Reno ^{Twin} Solar 82	0	195	195	225	225	225
	20	195	225	225	235	255
	30	225	225	235	255	255
Reno ^{Twin} Solar 97	0	195	225	225	235	255
	20	225	235	255	255	275
	30	225	255	255	275	275
Reno ^{Twin} Solar 114	0	225	225	235	255	255
	20	235	255	255	275	275
	30	255	255	275	275	302
Reno ^{Twin} Solar 129	0	225	255	255	275	275
	20	255	275	275	302	302
	30	255	275	302	302	302
Reno ^{Twin} Solar 141	0	235	255	275	275	302
	20	255	275	302	302	302
	30	275	302	302	302	335
Reno ^{Twin} Solar 166	0	275	302	302	302	335
	20	302	302	335	335	335
	30	302	335	335	335	365

Type	Uit te vlakken doorbuiging in mm	Bevestiging met Reno ^{Twin} schroeven Ø8*				
		Dikte bestaand dakpakket in mm				
		22	40	50	60	70
		Benodigde schroeflengte in mm				
Reno ^{Twin} Solar 180	0	275	302	302	335	335
	20	302	335	335	335	365
	30	302	335	335	365	365
Reno ^{Twin} Solar 189	0	302	302	335	335	335
	20	302	335	335	365	365
	30	335	335	365	365	365
Reno ^{Twin} Solar 195	0	302	335	335	335	335
	20	335	335	335	365	365
	30	335	335	365	365	365
Reno ^{Twin} Solar 224	0	335	335	365	365	365
	20	365	365	365	397	397
	30	365	365	397	397	397
Reno ^{Twin} Solar 258	0	365	397	397	397	435
	20	397	397	435	435	435
	30	397	435	435	435	435

* De lengte van de schroef is bepaald volgens NEN-EN 1995-1-1+C1+A1 en gebaseerd op: de dikte van Reno^{Twin} + dikte bestaand dakpakket, incl. tengels + eventuele uitvlakking tot max. 30 mm + min. 40 mm gordingsdiepte. Projectspecifiek en bij hogere doorbuigingen kan BEWI IsoBouw de schroeflengte berekenen.

	Reno ^{Twin} schroeven									
	8x195	8x225	8x235	8x255	8x275	8x302	8x335	8x365	8x397	8x435
Eenheid	50 st./ds	50 st./ds	50 st./ds	50 st./ds	50 st./ds	50 st./ds	50 st./ds	50 st./ds	50 st./ds	25 st./ds
Verwerbare m² per eenheid	ca. 16,5	ca. 16,5	ca. 16,5	ca. 16,5	ca. 16,5	ca. 16,5	ca. 16,5	ca. 16,5	ca. 16,5	ca. 8
Prijs per eenheid	45,20	55,50	59,65	66,15	71,90	82,65	96,50	111,60	126,75	70,85
Indicatieve prijs per m² voor schroeven	2,75	3,35	3,60	4,00	4,35	5,00	5,85	6,75	7,70	8,85

Materiaal	Eenheid	Prijs
Waterdicht SlimFix Reno naadprofiel 3 m	8st. / bundel t.b.v. 24 m ¹	52,95
SlimFix schroefhulp (toepasbaar vanaf schroeflengte 275 mm)	st.	30,20

Materiaal en bevestigings t.b.v. waterkerend zonnepaneel-platform*	Eenheid	Prijs
SlimFix ² Reno ^{Twin} Solar module 1 m hoogte x 1 m breed (werkende maat)	st.	23,20
Montageplaatjes incl. RVS A2 schroeven torx25 5X40, incl. bitje	25st./zak	32,95
SlimFix Reno alu tengelprofiel, lengte 980 mm	st.	7,85
RVS A2 schroeven torx25 5x60, incl. bitje	50st./zak	6,15
Alu M8 adapterprofiel, lengte 340 mm	doos/10st.	32,90
EPDM randafdichting	rol/5,2 m	43,90
Solar dakvoetprofiel, lengte 900 mm	st.	8,25

*Attentie: Deze hulpmaterialen worden alleen i.c.m. SlimFix Reno^{Twin} Solar dakelementen geleverd.

FLEX-/ maatwerkoplossingen

Zie de opties zoals vermeld bij SlimFix Reno^{Twin}

Overige info

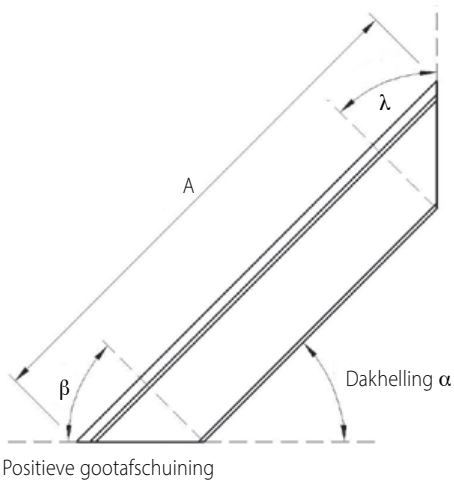
Franco levering	Korte lengten	Retourname reststukken
Vanaf 100 m ² , gelost	Lengten 2000-3200 mm extra levertijd 2 dagen	Zie pag. 6

Handige online rekentool

Via 'solar-tool.isobouw.nl' kunt u aan de hand van enkele projectspecifieke gegevens snel en eenvoudig de exacte hoeveelheid hulpmaterialen bepalen.

Nok- en gootafschuining bij dakelementen

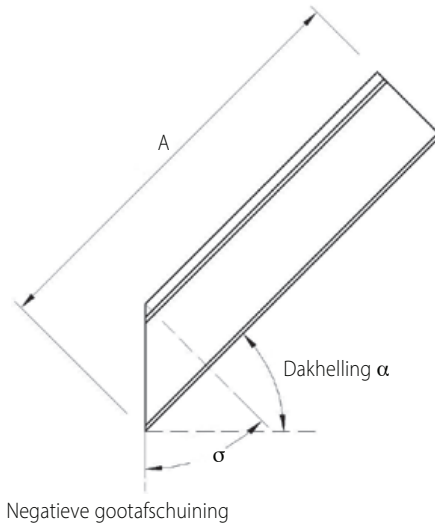
Positieve nokafschuining



Pos. nokafschuining $\lambda =$ dakhelling α
Pos. gootafschuining $\beta = 90^\circ$ minus dakhelling α

A = Berekeningslengte langste maat

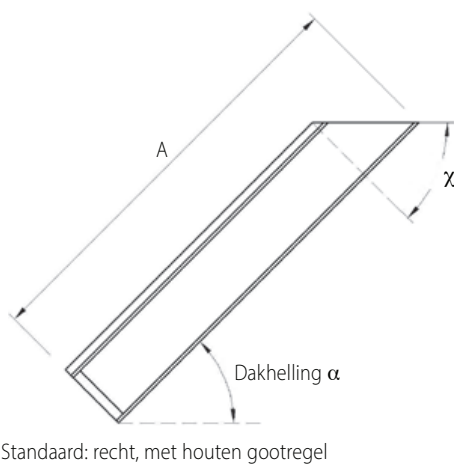
Standaard: recht



Neg. gootafschuining $\sigma =$ dakhelling α

A = Berekeningslengte langste maat

Negatieve nokafschuining



Neg. nokafschuining $\chi = 90^\circ$ minus dakhelling α

A = Berekeningslengte langste maat

IsoBouw Avi-nestkast

Vogel-nestkast, fabrieksmatig geïntegreerd in isolerende dakelementen

RENOVATIE

Productinformatie

Toepassing	Geschikt als	Positie in dakelement
Los of fabrieksmatig geïntegreerd: bij SlimFix® Reno ^{twinn} en SlimFix® Reno ^{twinn} Solar vanaf type 166 en bij SlimFix Reno ^{3D} , SlimFix® Reno ^{Multi} en bij SlimFix® Reno ⁺ vanaf R _c 6.3. Los: bij SlimFix ^{XT} vanaf 6.3	Nest- en broedvoorziening voor mussen en gierzwaluwen, ontwikkeld in samenwerking met Unitura	Geïntegreerd in het element: Plaatsing aan de gootzijde van max. 1 nestkast per isolatieplaat (gecentreerd in de breedte).

Attentie: De Avi-nestkast wordt alleen geleverd i.c.m. onze dakelementen

Leveringsprogramma

Toepassing	Type	Levertijd	Prijs per kast
Geïntegreerd in het dakelement	Avi-nestkast voor mussen	Levertijd dakelement + 2 werkdagen	80,00*
	Avi-nestkast voor zwaluwen		
Losse nestkast	Avi-nestkast voor mussen	Conform levertijd dakelement	60,00
	Avi-nestkast voor zwaluwen		

*Prijs is exclusief de kosten voor de dakelementen

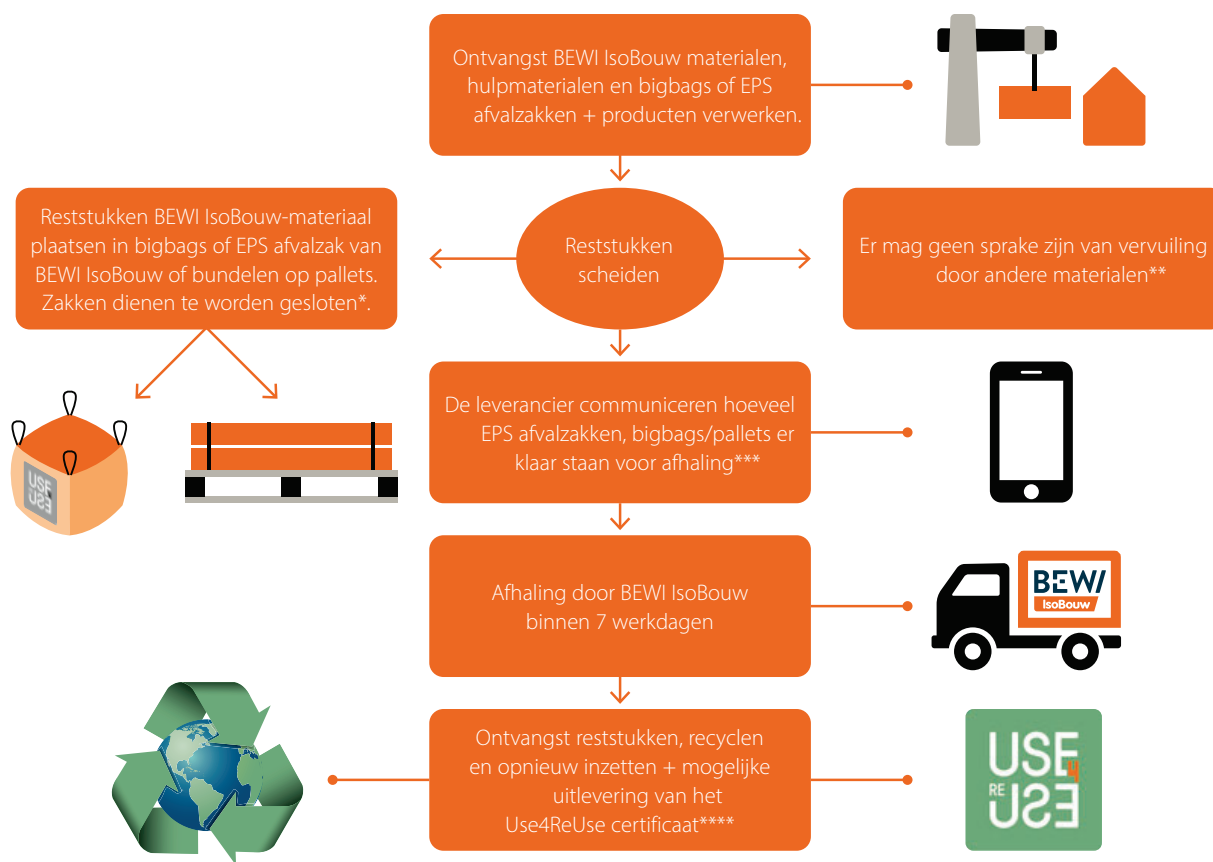


Use4ReUse recycle-service reststukken

Voor reststukken van BEWI IsoBouw producten zijn speciale inzamelzakken verkrijgbaar: EPS afvalzakken voor kaal en schoon EPS en bigbags voor reststukken dakelementen. De inzamelzakken kunnen in overleg met BEWI IsoBouw als retourvracht vanaf de bouwplaats of het magazijn meegenomen worden. Indien apart gereden moet worden voor het retour halen van de BEWI IsoBouw inzamelzakken, wordt er € 125,00 per rit in rekening gebracht. Deze

inzamelzakken kunnen worden besteld bij de afdeling Verkoop. De kosten voor een EPS Recycling afvalzak bedraagt € 5,00 per stuk netto en voor een bigbag € 25,00 per stuk netto. In een EPS afvalzak gaat ca. 2 m³ EPS en in een bigbag ca. 1,8 m³ reststukken dakelementen. Houdt u a.u.b. rekening met minimaal 4 dagen levertijd.

Retournameproces



* EPS afvalzakken en bigbags sluiten en pallets bundelen. ** We nemen enkel schone reststukken retour. *** De verwerker dient de hoofdaannemer en/of bouwmaterialenhandelaar te informeren over hetgeen afgehaald moet worden (aantal zakken en/of m² pallet). De bouwmaterialenhandelaar dient vervolgens bij BEWI IsoBouw de opdracht in voor het retourhalen van het restmateriaal. **** Kijk op onze site voor meer info over het Use4ReUse-certificaat.

Voor een uitgebreide handleiding met omschrijving van alle voorwaarden verwijzen wij u naar de productpagina's op onze website (bij 'downloads').