

SlimFix® Reno^{Multi}



Waterkerend renovatie-element voor na-isolatie van gordingdaken met dragend dakbeschoot

RENOVATIE

Productinformatie

Toepassing	Breedte	Lengte	Isolatiekern	Bovenzijde	Randafwerking	Kopse kanten	Certificatie
Renovatieplaten voor het na-isoleren van gordingdaken met een dragend dakbeschoot bij woningen en utiliteitsgebouwen, afgewerkt met pannenbedekking, t/m binnenklimaatklasse 3.	1000 mm (werkend)	Op specificatie van 2000 t/m 7500 mm	EPS ^{HR} -SE met een verhoogd isolerend vermogen, met 2 ingelijmde houten regels van 15x40 mm	Goed beloopbare, waterkerende en dampopen (WKDO) folie. Op de folie: 2 houten tengels van 15x40mm	Langszijde met spanning en een overlappende folie met 2-zijdige plakstrip	Aan de nokzijde: Recht of met nokafschuining. Optioneel met overlappende nokfolie. Aan de gootzijde: Recht of met gootdetail. Optioneel met losse en/of overlappende lekwaterfolie.	BCRG-verklaring, hout: PEFC-keurmerk

Leveringsprogramma

R _c -klasse	Type	R _c -waarde in m ² K/W ^R	Dikte isolatie in mm	Dikte element incl. tengels in mm	Gewicht in kg/m ² (ca.)	Uiterste levertijd in werkdagen (o.o.v.)	Prijs per m ²
2,5	Reno^{Multi} 2.5	2,50	70	85	3,3	10	32,50
3,0	Reno^{Multi} 3.0	3,00	85	100	3,6	10	35,90
3,5	Reno^{Multi} 3.5	3,50	100	115	3,9	10	39,45
4,0	Reno^{Multi} 4.0	4,00	115	130	4,1	10	43,05
4,5	Reno^{Multi} 4.5	4,50	130	145	4,3	10	46,55
5,0	Reno^{Multi} 5.0	5,00	145	160	4,8	10	50,10
6,3	Reno^{Multi} 6.3	6,30	184	199	5,0	10	57,25
7,0	Reno^{Multi} 7.0	7,23	212	227	5,1	10	62,50
8,0	Reno^{Multi} 8.0	8,20	241	256	5,3	10	69,35

* R_c-waarde met dakbeschoot 22 mm (Conform tabel i.4 NTA 8800)

Bevestiging

Type	Bevestiging met schroeven			
	Type	Verwerkbaar m ² (circa) per doos (100 st.)	Prijs per doos	Indicatieve prijs per m ² voor schroeven
Reno^{Multi} 2.5	140xØ6	45	38,25	0,85
Reno^{Multi} 3.0	140xØ6	45	38,25	0,85
Reno^{Multi} 3.5	160xØ6	45	49,20	1,10
Reno^{Multi} 4.0	180xØ6	45	57,90	1,30
Reno^{Multi} 4.5	200xØ6	45	61,80	1,35
Reno^{Multi} 5.0	200xØ6	45	61,80	1,35
Reno^{Multi} 6.3	260xØ6	45	99,15	2,20
Reno^{Multi} 7.0	280xØ6	45	106,85	2,35
Reno^{Multi} 8.0	300xØ6	45	112,75	2,50

Hulpmaterialen

Materiaal	T.b.v. type (R _c -waarde)	Eenheid*	Levertijd in werkdagen	Prijs per eenheid
Horizontale RenoGoot S (1,95 m, RAL 7021)	3.0 en 3.5	6 st. / doos (werkende lengte 11,7 m)	13	778,00
Horizontale RenoGoot M (1,95 m, RAL 7021)	4.0 t/m 5.0	6 st. / doos (werkende lengte 11,7 m)	13	866,00
Horizontale RenoGoot L (1,95 m, RAL 7021)	6.3 en 7.0	6 st. / doos (werkende lengte 11,7 m)	13	943,00
Verticale RenoGoot S (1,6 m, RAL 7021)	3.0 en 3.5	4 st. / doos (werkende lengte 6 m)	13	268,00
Verticale RenoGoot M (1,6 m, RAL 7021)	4.0 t/m 5.0	4 st. / doos (werkende lengte 6 m)	13	290,00
Verticale RenoGoot L (1,6 m, RAL 7021)	6.3 en 7.0	4 st. / doos (werkende lengte 6 m)	13	323,00

* Het Horizontale RenoGoot-pakket bevat: 6x Horizontale RenoGoot (bestaande uit een kopplaat en een gootdeel), 14x brackets (ter versteviging en koppeling) en 30x RVS-schroeven met verzonken kop Ø4 mm x 32 mm TX. Het Verticale RenoGoot-pakket bevat: 4x Verticale RenoGoot (bestaande uit een verholten goot en een afdekkap), 4x schuimrubberband (1,5 m) en 24x RVS-boorschroeven + rubberring Ø4.8 mm x 32 mm TX **Attentie: Bij gebruik van de RenoGoot altijd de SlimFix Reno+ platen met drupgootsparring bestellen.** De RenoGoot wordt alleen geleverd i.c.m. SlimFix Reno of separaat als nalevering op een aantoonbaar eerder geleverde SlimFix Reno order.

Mogelijke flex-/maatwerkoplossingen

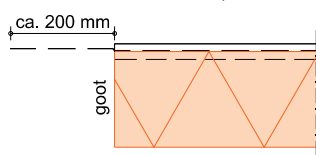
Maatwerkoptie	Opmerking/ uitvoering	Extra levertijd in werkdagen	Toeslagprijs	Combineerbaar met						
				Nokfolie 200	Lekwaterfolie los 200	Lekwaterfolie los 200+ overlap 200	Lekwaterfolie overlap 200	Drupgoot-sparring	Pos. nokafschuining	Avi-nestkast
Nokfolie overlap 200	Met 200 mm extra overlappende nokfolie	-	gratis	X	✓	✓	✓	✓	✓	✓
Lekwaterfolie los 200	Onderste 200 mm element: met losse folie en zonder houten tengels	-	gratis	✓	X	X	X	✓	✓	✓
Lekwaterfolie los 200 + overlap 200	Onderste 200 mm element: met losse folie en zonder houten tengels + 200 mm extra overlappende folie	-	gratis	✓	X	X	X	✓	✓	✓
Lekwaterfolie overlap 200	Aan gootzijde 200 mm extra overlappende folie	-	gratis	✓	X	X	X	✓	✓	✓
Drupgootsparring	Afm. 28x38 mm bij R _c 2.5, 45x65 mm vanaf R _c 3.0	-	gratis	✓	✓	✓	✓	X	✓	✓
Pos. Nokafschuining*	Van 5° tot 45° oplopend met 1° Van 45° tot 60° oplopend met 1°	- 2	gratis	✓	✓	✓	✓	✓	X	✓
Avi-nestkast t.b.v. mus/zwaluw	Geïntegreerd in dakelement, vanaf R _c 6.3 (zie ook pag. 41)	2	80,00 / stuk	✓	✓	✓	✓	✓	✓	X

* Facturatie gebaseerd op de langste lengte van de plaat.

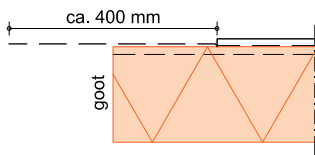
Overige info

Franco levering	Korte lengten	Retourname reststukken
Vanaf 100 m ² , gelost	Lengten 2000-3200 mm extra levertijd 2 dagen	Zie pag. 6

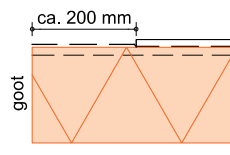
Lekwaterfolie overlap 200



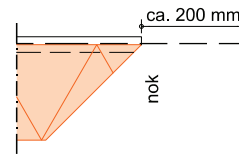
Lekwaterfolie los 200 + overlap 200



Lekwaterfolie los 200

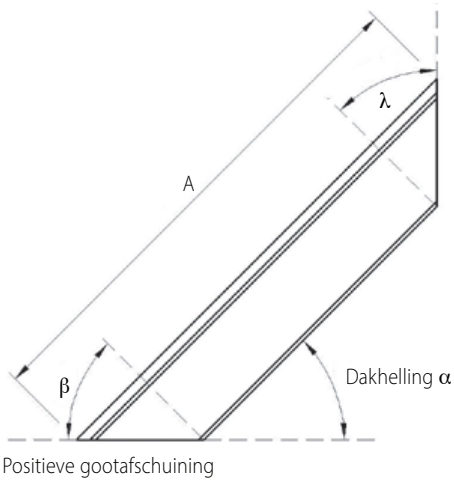


Nokfolie overlap 200



Nok- en gootafschuining bij dakelementen

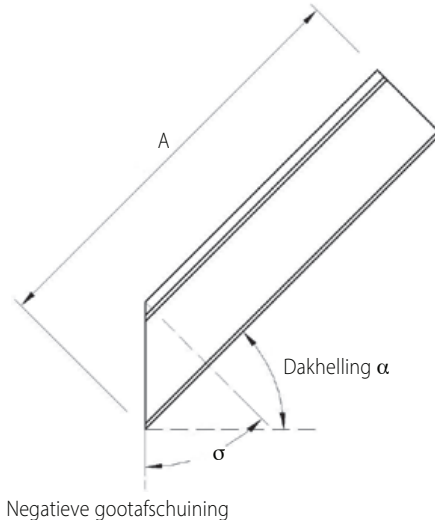
Positieve nokafschuining



Pos. nokafschuining $\lambda =$ dakhelling α
Pos. gootafschuining $\beta = 90^\circ$ minus dakhelling α

A = Berekeningslengte langste maat

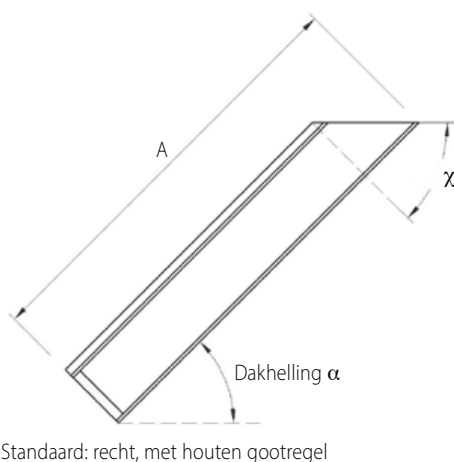
Standaard: recht



Neg. gootafschuining $\sigma =$ dakhelling α

A = Berekeningslengte langste maat

Negatieve nokafschuining



Neg. nokafschuining $\chi = 90^\circ$ minus dakhelling α

A = Berekeningslengte langste maat

IsoBouw Avi-nestkast

Vogel-nestkast, fabrieksmatig geïntegreerd in isolerende dakelementen

RENOVATIE

Productinformatie

Toepassing	Geschikt als	Positie in dakelement
Los of fabrieksmatig geïntegreerd: bij SlimFix® Reno ^{Twin} en SlimFix® Reno ^{Twin} Solar vanaf type 166 en bij SlimFix Reno ^{3D} , SlimFix® Reno ^{Multi} en bij SlimFix® Reno ⁺ vanaf R _c 6.3. Los: bij SlimFix ^{XT} vanaf 6.3	Nest- en broedvoorziening voor mussen en gierzwaluwen, ontwikkeld in samenwerking met Unitura	Geïntegreerd in het element: Plaatsing aan de gootzijde van max. 1 nestkast per isolatieplaat (gecentreerd in de breedte).

Attentie: De Avi-nestkast wordt alleen geleverd i.c.m. onze dakelementen

Leveringsprogramma

Toepassing	Type	Levertijd	Prijs per kast
Geïntegreerd in het dakelement	Avi-nestkast voor mussen	Levertijd dakelement + 2 werkdagen	80,00*
	Avi-nestkast voor zwaluwen		
Losse nestkast	Avi-nestkast voor mussen	Conform levertijd dakelement	60,00
	Avi-nestkast voor zwaluwen		

*Prijs is exclusief de kosten voor de dakelementen

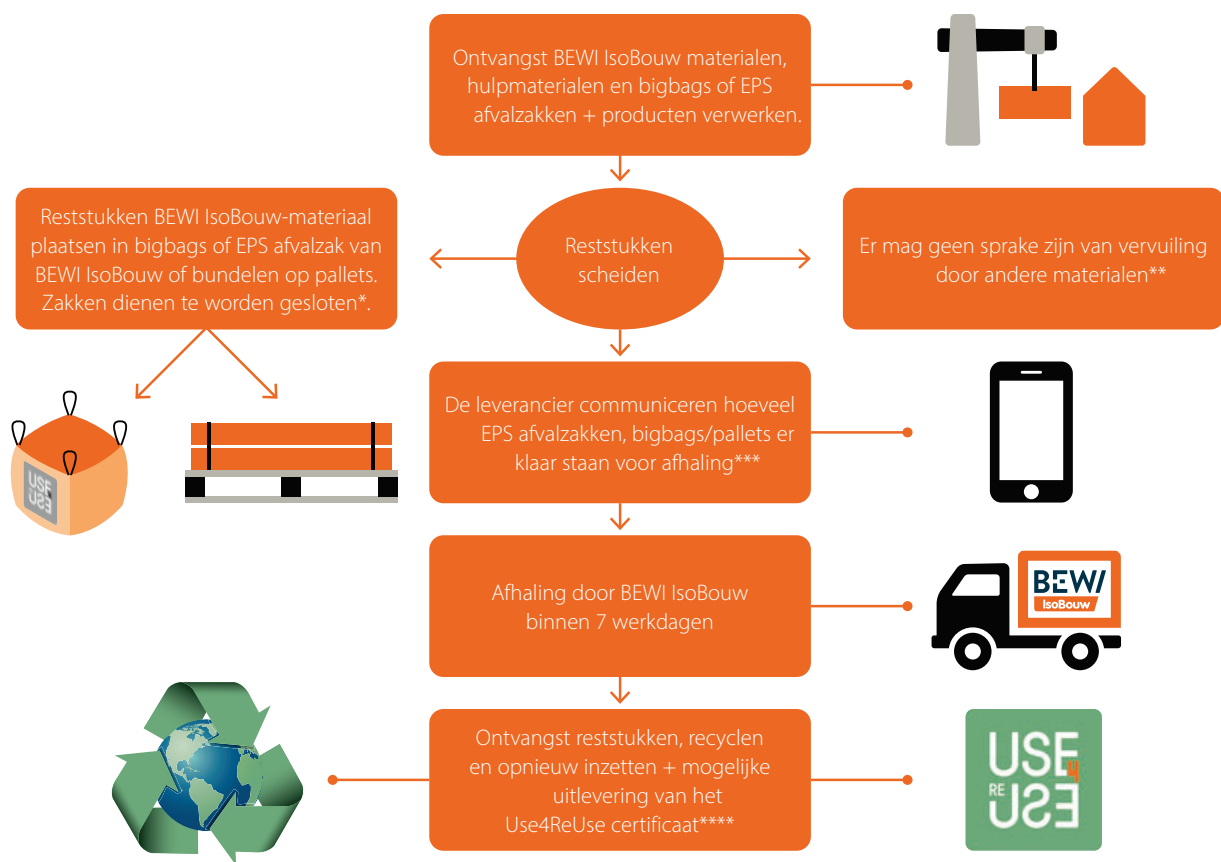


Use4ReUse recycle-service reststukken

Voor reststukken van BEWI IsoBouw producten zijn speciale inzamelzakken verkrijgbaar: EPS afvalzakken voor kaal en schoon EPS en bigbags voor reststukken dakelementen. De inzamelzakken kunnen in overleg met BEWI IsoBouw als retourvracht vanaf de bouwplaats of het magazijn meegenomen worden. Indien apart gereden moet worden voor het retour halen van de BEWI IsoBouw inzamelzakken, wordt er € 125,00 per rit in rekening gebracht. Deze

inzamelzakken kunnen worden besteld bij de afdeling Verkoop. De kosten voor een EPS Recycling afvalzak bedraagt € 5,00 per stuk netto en voor een bigbag € 25,00 per stuk netto. In een EPS afvalzak gaat ca. 2 m³ EPS en in een bigbag ca. 1,8 m³ reststukken dakelementen. Houdt u a.u.b. rekening met minimaal 4 dagen levertijd.

Retournameproces



* EPS afvalzakken en bigbags sluiten en pallets bundelen. ** We nemen enkel schone reststukken retour. *** De verwerker dient de hoofdaannemer en/of bouwmaterialenhandelaar te informeren over hetgeen afgehaald moet worden (aantal zakken en/of m² pallet). De bouwmaterialenhandelaar dient vervolgens bij BEWI IsoBouw de opdracht in voor het retourhalen van het restmateriaal. **** Kijk op onze site voor meer info over het Use4ReUse-certificaat.

Voor een uitgebreide handleiding met omschrijving van alle voorwaarden verwijzen wij u naar de productpagina's op onze website (bij 'downloads').