

SlimFix^{XT}® Riet

Schroefdakelement voor hellende daken met riet

NIEUWBOUW

RENOVATIE

Ontwikkeld i.s.m. de
Vakfederatie rietdekkers

Overspanningen

Productinformatie

Toepassing	Breedte	Lengte	Bovenplaat	Isolatiekern
Dakelement voor zowel gording- als sporenkappen, met rieten bedekking volgens schroefmethode. Toepasbaar bij nieuwbouw- en renovatieprojecten	1020 mm	Op specificatie van 2000 t/m 7500 mm	Een harde OSB plaat 12 mm conform EN 312	EPS [®] -SE met een verhoogd isolerend vermogen
Onderplaat	Randafwerking	Brandreactieklasse	Certificatie	ISDE-subsidie meldcode
Houtspaanplaat in 3 mm conform EN 312, met witte zichtzijde, voorzien van dampremmende laag en een met glasvezel versterkt Xire [®] schild (Xire [®] Technology).	Langslatten en gootregel van Europees vurenhout	C-s2, d0	Efectis, hout: PEFC-keurmerk	KA18197, geldend vanaf type 3.5+4.0 conform meldcode lijst RVO

Leveringsprogramma

R _c -klasse	Type	R _c waarde excl. riet in m ² K/W*	R _c waarde incl. riet in m ² K/W**	Dikte in mm	Gewicht in kg/m ² (ca.)	Uiterste levertijd in werkdagen (o.o.v)	Prijs per m ²	Overspanningen***			
								Wind-gebied 3, meerveelds 40°	Wind-gebied 3, meerveelds 50°	Wind-gebied 3, meerveelds 60°	Goot-overstek****
6.5	SlimFix ^{XT} Riet 2.5+4.0	2,58	6,58	97	14,1	10	95,85	2035	2435	2815	980
7.0	SlimFix ^{XT} Riet 3.0+4.0	3,08	7,08	114	14,7	10	102,70	2500	2995	3165	1100
7.5	SlimFix ^{XT} Riet 3.5+4.0	3,66	7,66	134	15,5	10	108,45	3200	3135	3470	1250
8.0	SlimFix ^{XT} Riet 4.0+4.0	4,13	8,13	150	16,1	10	115,65	3575	3705	3850	1320
8.5	SlimFix ^{XT} Riet 4.5+4.0	4,74	8,74	171	16,8	10	123,05	4155	4035	4180	1430
9.5	SlimFix ^{XT} Riet 5.5+4.0	5,63	9,63	202	18,0	10	139,25	4830	4675	4850	1650
10.3	SlimFix ^{XT} Riet 6.3+4.0	6,54	10,54	233	18,9	10	146,45	5615	5535	5485	1690

* Conform NTA 8800 bij een bedekking met riet in combinatie met pannen of indak PV-systemen. **Toepassingsadvies Vakfederatie rietdekker is type 6.3+4.0.** Bij combinatie riet-pannen adviseert BEWI IsoBouw Riet niet in combinatie met SlimFix^{XT} toe te passen vanwege kleurafwijkingen in de witte zichtzijde. ** Bij een volledige bedekking met riet conform NTA 8800 en opgave Vakfederatie rietdekkers (R_c 4,0 voor riet) bij chinees riet dikte 28 cm. Bij 30 cm ca. 0,2 hoger. **Toepassingsadvies Vakfederatie rietdekkers is type 4.0+4.0.** *** De max. overspanning wordt beperkt door de max. lengte van het element. Uitgangspunten: veiligheidsklasse 2, locatie onbebouwd, nokhoogte max. 9 m, winddruk 63 kg/m². Windgebieden worden weergegeven op pag. 3. **** Indicatief, lengte situatie afhankelijk, overleg met BEWI IsoBouw.

Bevestiging

R _c -klasse	Type	Bevestiging met schroeven				Indicatieve totaalsprijs per m ² voor bevestiging incl. afdekprofielen
		Type	St./doos	Verwerk-bare m ² (ca.) per doos	Prijs per doos	
6.5	SlimFix ^{XT} Riet 2.5+4.0	140xØ6	100	30	38,25	3,75
7.0	SlimFix ^{XT} Riet 3.0+4.0	160xØ6	100	30	49,20	4,10
7.5	SlimFix ^{XT} Riet 3.5+4.0	180xØ8	50	15	33,55	4,70
8.0	SlimFix ^{XT} Riet 4.0+4.0	200xØ8	50	15	37,40	4,95
8.5	SlimFix ^{XT} Riet 4.5+4.0	220xØ8	50	15	41,40	5,20
9.5	SlimFix ^{XT} Riet 5.5+4.0	260xØ8	50	15	55,65	6,15
10.3	SlimFix ^{XT} Riet 6.3+4.0	280xØ8	50	15	63,30	6,65

Hulpmaterialen

Materiaal	Eenheid	Prijs
Luchtdicht afdekprofiel 4 m, bundel/4 st. (verwerkbaar m ² per bundel ca. 16 m ²)	m ¹	2,45
Luchtdicht afdekprofiel 5 m, bundel/4 st. (verwerkbaar m ² per bundel ca. 20 m ²)	m ¹	2,45
Luchtdicht afdekprofiel 6 m, bundel/4 st. (verwerkbaar m ² per bundel ca. 24 m ²)	m ¹	2,45
Luchtdicht afdekprofiel 7,5 m, bundel/4 st. (verwerkbaar m ² per bundel ca. 30 m ²)	m ¹	2,45
Luchtdichte afdichtingstape t.b.v. kopse zijde goot	rol / 60 mm x 25 m	36,85
Luchtdichte afdichtingstape t.b.v. stuknaden	rol / 150 mm x 25 m	82,65
Butyl- en bitumen primer t.b.v. afdichtingstape	bus / 1 l	24,15

Mogelijke flex-/maatwerkoplossingen

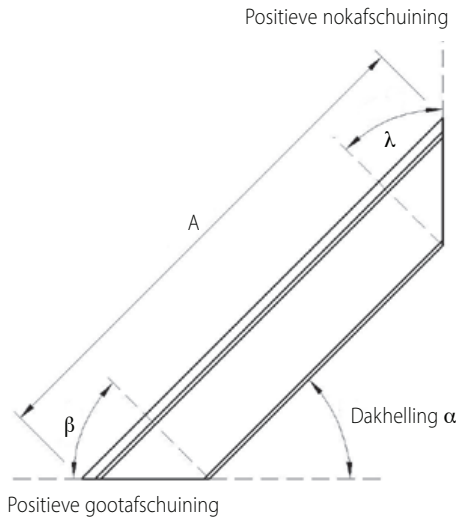
Maatwerkoptie	Opmerking/ uitvoering	Extra levertijd in werkdagen	Toeslagprijs	Combineerbaar met											
				Kopgevel- overstekvoorziening	Kopgevel- boeiboord	Dakvenster- voorziening	Gootverjonging	Boeiverjonging	Pos./neg. nokafschuining	Pos./neg. gootafschuining	Speciale nokafschuining	Speciale gootafschuining	Noklat	Paselement	Element op maat
Kopgevel- overstekvoorziening	Mogelijk vanaf R _c 4.5+4.0	2	99,00 / element	X	X	X	✓	✓	✓	✓	✓	✓	✓	X	✓***
Kopgevel- boeiboord	Standaard in element	-	geen	X	X	✓	✓	✓	✓	✓	✓	✓	✓	X	✓
Dakvenster- voorziening		2	82,25 / stuk	X	✓	X	✓	✓	✓	✓	✓	✓	✓	✓	✓
Gootverjonging	Mogelijk vanaf R _c 3.0+4.0	2	Lengte ≥ 1,5 m: 46,60 / elem. Lengte < 1,5 m: 125,00 / elem.	✓	✓	✓	X	X	✓	X	✓	X	✓	✓	✓
Boeiverjonging	Mogelijk vanaf R _c 4.5+4.0	2	Lengte ≥ 1,5 m: 46,60 / elem. Lengte < 1,5 m: 125,00 / elem.	✓	✓	✓	X	X	✓	X	✓	X	✓	✓	✓
Pos. nokafschuining	Van 5° tot 45° oplopend met 1°	-	gratis	✓	✓	✓	✓	✓	X	✓	X	✓	X	✓	✓
	Van 45° tot 60° oplopend met 1°	2													
Neg. nokafschuining	Van 5° t/m 60° aflopend met 1° (zie ook pag. 40)	2		✓	✓	✓	✓	✓	X	✓	X	✓	X	✓	✓
Pos. gootafschuining	Van 5° t/m 60° oplopend met 1°	2	4,20 / element*	✓	✓	✓	X	X	✓	X	✓	X	✓	✓	✓
Neg. gootafschuining	Van 5° t/m 60° aflopend met 1° (zie ook pag. 40)	2		✓	✓	✓	X	X	✓	X	✓	X	✓	✓	✓
Speciale nokafschuining	Bijv. dubbele afschuining	2	Lengte ≥ 1,5 m: 26,00 / elem. Lengte < 1,5 m: 125,00 / elem.	✓	✓	✓	✓	✓	X	✓	X	✓	X	✓	✓
Speciale gootafschuining				✓	✓	✓	X	X	✓	X	✓	X	✓	✓	✓
Noklat	Niet mogelijk i.c.m. nokafschuining	2	10,00 / element	✓	✓	✓	✓	✓	X	✓	X	✓	X	✓	X
Paselement	Breedte min. 100 en max. 965 mm	2	36,75 / stuk **	X	X	✓	✓	✓	✓	✓	✓	✓	✓	X	✓
Element op maat	Maatwerk	in overleg	op aanvraag	✓***	✓	✓	✓	✓	✓	✓	✓	✓	✓	X	X

* Facturatie gebaseerd op de langste lengte van de plaat. ** Facturatie gebaseerd op de bruto-maat van 102 cm. Er kunnen max. 2 paselementen uit de 102 cm bruto-maat gehaald worden onder de voorwaarde dat de lengte en eventuele afschuiningen van beide gelijk zijn en de breedte van de 2 elementen gelijk zijn en in totaal niet groter is dan 99 cm. ** Op aanvraag

Overige info

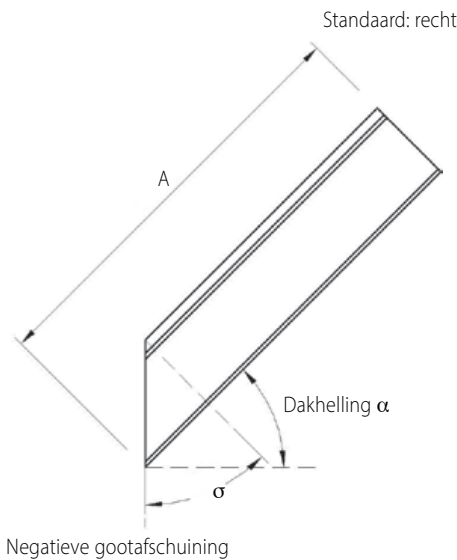
Toeslag lengte	Franco levering	Retourname reststukken
Lengten tussen 1000 en 2000 mm (extra levertijd 2 dagen bij lengten < 3200 mm):	Vanaf 100 m ² , gelost	Zie pag. 6
Met houten gootregel toeslag per element: 30,00	Zonder houten gootregel toeslag per element: 20,00	

Nok- en gootafschuining bij dakelementen



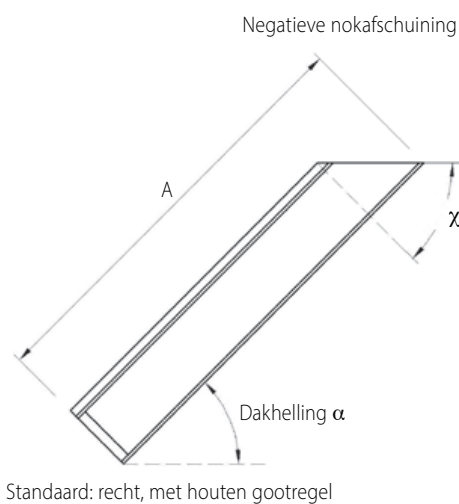
Pos. nokafschuining $\lambda = \text{dakhelling } \alpha$
Pos. gootafschuining $\beta = 90^\circ \text{ minus dakhelling } \alpha$

A = Berekeningslengte langste maat



Neg. gootafschuining $\sigma = \text{dakhelling } \alpha$

A = Berekeningslengte langste maat



Neg. nokafschuining $\chi = 90^\circ \text{ minus dakhelling } \alpha$

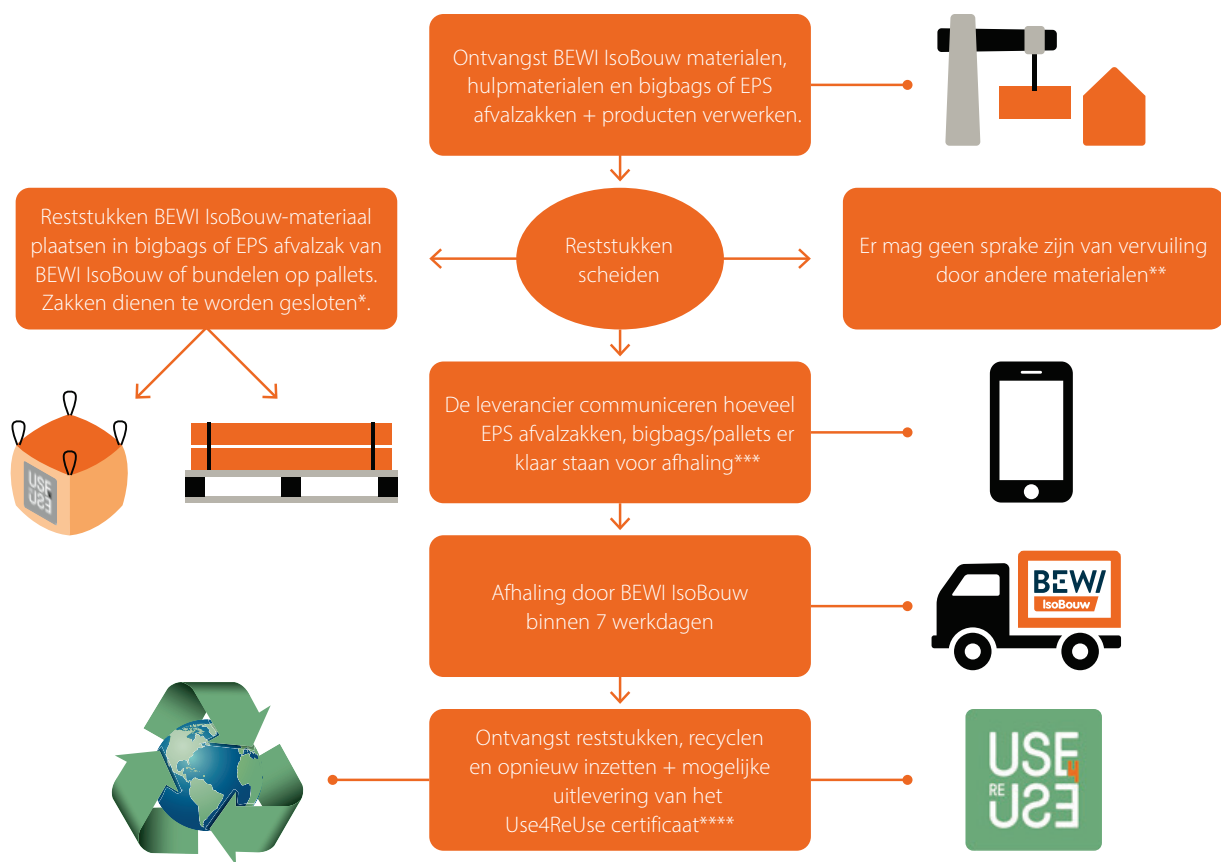
A = Berekeningslengte langste maat

Use4ReUse recycle-service reststukken

Voor reststukken van BEWI IsoBouw producten zijn speciale inzamelzakken verkrijgbaar: EPS afvalzakken voor kaal en schoon EPS en bigbags voor reststukken dakelementen. De inzamelzakken kunnen in overleg met BEWI IsoBouw als retourvracht vanaf de bouwplaats of het magazijn meegenomen worden. Indien apart gereden moet worden voor het retour halen van de BEWI IsoBouw inzamelzakken, wordt er € 125,00 per rit in rekening gebracht. Deze

inzamelzakken kunnen worden besteld bij de afdeling Verkoop. De kosten voor een EPS Recycling afvalzak bedraagt € 5,00 per stuk netto en voor een bigbag € 25,00 per stuk netto. In een EPS afvalzak gaat ca. 2 m³ EPS en in een bigbag ca. 1,8 m³ reststukken dakelementen. Houdt u a.u.b. rekening met minimaal 4 dagen levertijd.

Retournameproces



* EPS afvalzakken en bigbags sluiten en pallets bundelen. ** We nemen enkel schone reststukken retour. *** De verwerker dient de hoofdaannemer en/of bouwmaterialenhandelaar te informeren over hetgeen afgehaald moet worden (aantal zakken en/of m² pallet). De bouwmaterialenhandelaar dient vervolgens bij BEWI IsoBouw de opdracht in voor het retourhalen van het restmateriaal. **** Kijk op onze site voor meer info over het Use4ReUse-certificaat.

Voor een uitgebreide handleiding met omschrijving van alle voorwaarden verwijzen wij u naar de productpagina's op onze website (bij 'downloads').