

# SlimFix® Reno<sup>Pro</sup>



## Waterkerend renovatie-element voor na-isolatie op bestaand dakbeschoot

### RENOVATIE

### Productinformatie

Toepassing	Afmeting	Bovenzijde	Isolatiemateriaal
Renovatie-element voor het na-isoleren van gordingdaken met dragend dakbeschoot bij woningen en utiliteitsgebouwen, afgewerkt met schubvormige bedekking, t/m klimaatklasse 3	Breedte: 1120 mm (werkend). Lengte: 1140 mm (werkend)	Voorzien van geïntegreerde traptreden voor een betere beloopbaarheid, geïntegreerde afwatering.	EPS <sup>®</sup> -SE met een verhoogd isolerend vermogen
Randafwerking	Certificatie	ISDE-subsidie meldcode	
Langszijde met sponning en afwateringskanalen Kopse kanten met klikverbinding	BCRG-verklaring, hout: PEFC-keurmerk	KA28176, geldend vanaf type 3.7 conform meldcode lijst RVO	

### Leveringsprogramma

R <sub>c</sub> klasse*	Type**	R <sub>d</sub> waarde in m <sup>2</sup> K/W	R <sub>c</sub> waarde in m <sup>2</sup> K/W*	Dikte element in mm incl. tengels	Gewicht in kg/m <sup>2</sup> (ca.)	Aantal per pak	Uiterste levertijd in werkdagen (o.o.v)	Prijs per m <sup>2</sup>	Bevestiging met schroeven			
									Type	Verwerkbaar m <sup>2</sup> (circa) per doos (100 st.)	Prijs per doos	Indicatieve prijs per m <sup>2</sup> voor schroeven
3,7	<b>SlimFix Reno<sup>Pro</sup> 3.7</b>	3,5	3,7	142	3,4	8 st.	10	<b>33,85</b>	200xØ6	60	<b>61,80</b>	<b>1,05</b>
6,3	<b>SlimFix Reno<sup>Pro</sup> 6.3</b>	6,1	6,3	225	4,8	11 st.	10	<b>55,05</b>	300xØ6	60	<b>112,75</b>	<b>1,90</b>

\* R<sub>c</sub>-waarde berekend volgens NTA 8800 bij toepassing op een dakbeschoot van 22 mm \*\* Geschikt voor toepassing van tengellatten van maximaal 25x40 mm

### Hulpmaterialen

Materiaal	T.b.v. type (R <sub>c</sub> -waarde)	Eenheid*	Levertijd in werkdagen	Prijs per eenheid
Horizontale RenoGoot M (1,95 m, RAL 7021)	3,7	6 st. / doos (werkende lengte 11,7 m)	13	<b>866,00</b>
Horizontale RenoGoot L (1,95 m, RAL 7021)	6,3	6 st. / doos (werkende lengte 11,7 m)	13	<b>943,00</b>
Verticale RenoGoot M (1,6 m, RAL 7021)	3,7	4 st. / doos (werkende lengte 6 m)	13	<b>290,00</b>
Verticale RenoGoot L (1,6 m, RAL 7021)	6,3	4 st. / doos (werkende lengte 6 m)	13	<b>323,00</b>

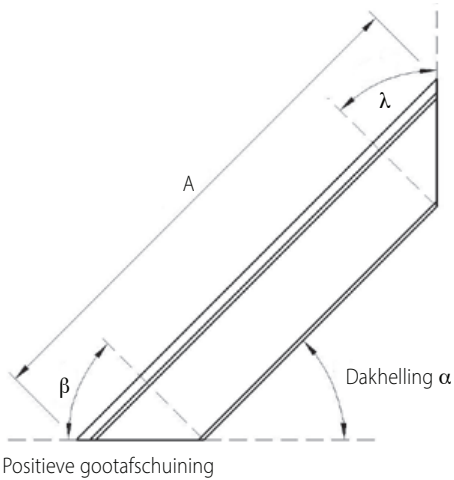
\* Het Horizontale RenoGoot-pakket bevat: 6x Horizontale RenoGoot (bestaande uit een kopplaat en een gootdeel), 14x brackets (ter versteviging en koppeling) en 30x RVS-schroeven met verzonken kop Ø4 mm x 32 mm TX. Het Verticale RenoGoot-pakket bevat: 4x Verticale RenoGoot (bestaande uit een verholen goot en een afdekkap), 4x schuimrubberband (1,5 m) en 24x RVS-boorschroeven + rubbering Ø4.8 mm x 32 mm TX **Attentie: Bij gebruik van de RenoGoot altijd de SlimFix Reno<sup>Pro</sup> platen met druppootsparing bestellen.** De RenoGoot wordt alleen geleverd i.c.m. SlimFix Reno<sup>Pro</sup> of separaat als nalevering op een aantoonbaar eerder geleverde SlimFix Reno<sup>Pro</sup> order.

### Overige info

Franco levering	Retourname reststukken
Vanaf 100 m <sup>2</sup> , gelost	Zie pag. 6

# Nok- en gootafschuining bij dakelementen

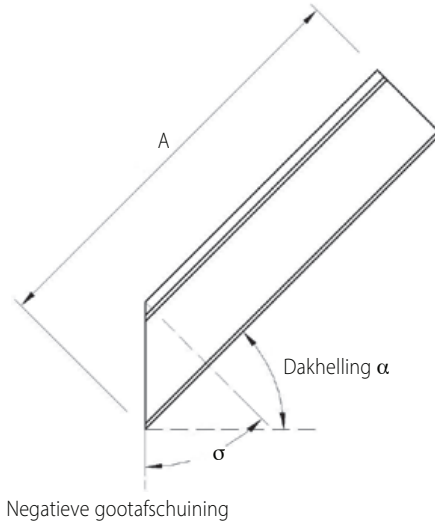
Positieve nokafschuining



Pos. nokafschuining  $\lambda =$  dakhelling  $\alpha$   
Pos. gootafschuining  $\beta = 90^\circ$  minus dakhelling  $\alpha$

A = Berekeningslengte langste maat

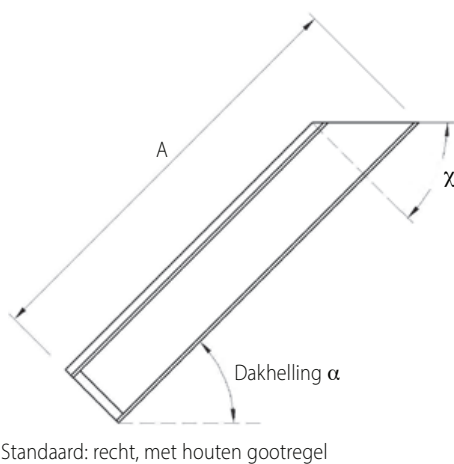
Standaard: recht



Neg. gootafschuining  $\sigma =$  dakhelling  $\alpha$

A = Berekeningslengte langste maat

Negatieve nokafschuining



Neg. nokafschuining  $\chi = 90^\circ$  minus dakhelling  $\alpha$

A = Berekeningslengte langste maat

# IsoBouw Avi-nestkast

Vogel-nestkast, fabrieksmatig geïntegreerd in isolerende dakelementen

RENOVATIE

## Productinformatie

Toepassing	Geschikt als ....	Positie in dakelement
Los of fabrieksmatig geïntegreerd: bij SlimFix® Reno <sup>Twin</sup> en SlimFix® Reno <sup>Twin</sup> Solar vanaf type 166 en bij SlimFix Reno <sup>3D</sup> , SlimFix® Reno <sup>Multi</sup> en bij SlimFix® Reno <sup>+</sup> vanaf R <sub>c</sub> 6.3. Los: bij SlimFix <sup>XT</sup> vanaf 6.3	Nest- en broedvoorziening voor mussen en gierzwaluwen, ontwikkeld in samenwerking met Unitura	Geïntegreerd in het element: Plaatsing aan de gootzijde van max. 1 nestkast per isolatieplaat (gecentreerd in de breedte).

Attentie: De Avi-nestkast wordt alleen geleverd i.c.m. onze dakelementen

## Leveringsprogramma

Toepassing	Type	Levertijd	Prijs per kast
Geïntegreerd in het dakelement	Avi-nestkast voor mussen	Levertijd dakelement + 2 werkdagen	<b>80,00*</b>
	Avi-nestkast voor zwaluwen		
Losse nestkast	Avi-nestkast voor mussen	Conform levertijd dakelement	<b>60,00</b>
	Avi-nestkast voor zwaluwen		

\*Prijs is exclusief de kosten voor de dakelementen

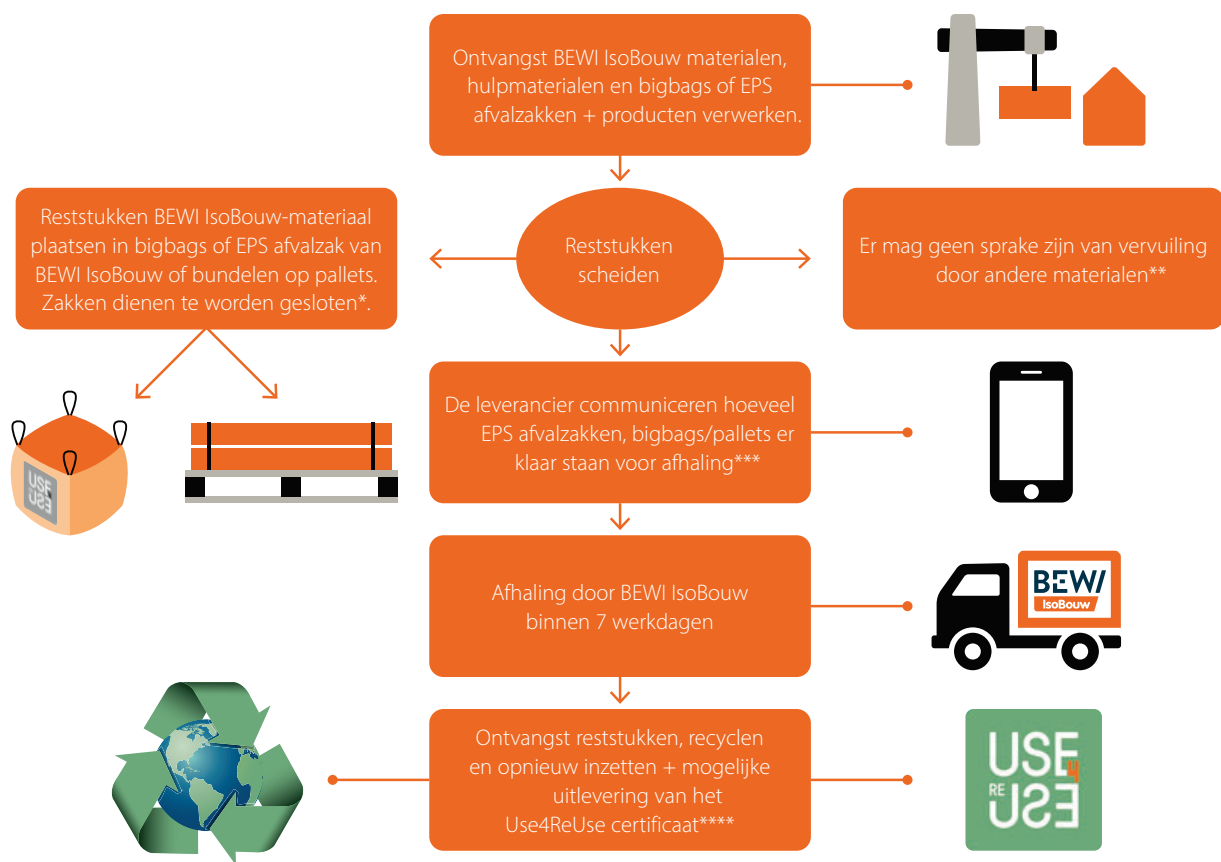


## Use4ReUse recycle-service reststukken

Voor reststukken van BEWI IsoBouw producten zijn speciale inzamelzakken verkrijgbaar: EPS afvalzakken voor kaal en schoon EPS en bigbags voor reststukken dakelementen. De inzamelzakken kunnen in overleg met BEWI IsoBouw als retourvracht vanaf de bouwplaats of het magazijn meegenomen worden. Indien apart gereden moet worden voor het retour halen van de BEWI IsoBouw inzamelzakken, wordt er € 125,00 per rit in rekening gebracht. Deze

inzamelzakken kunnen worden besteld bij de afdeling Verkoop. De kosten voor een EPS Recycling afvalzak bedraagt € 5,00 per stuk netto en voor een bigbag € 25,00 per stuk netto. In een EPS afvalzak gaat ca. 2 m<sup>3</sup> EPS en in een bigbag ca. 1,8 m<sup>3</sup> reststukken dakelementen. Houdt u a.u.b. rekening met minimaal 4 dagen levertijd.

## Retournameproces



\* EPS afvalzakken en bigbags sluiten en pallets bundelen. \*\* We nemen enkel schone reststukken retour. \*\*\* De verwerker dient de hoofdaannemer en/of bouwmaterialenhandelaar te informeren over hetgeen afgehaald moet worden (aantal zakken en/of m<sup>2</sup> pallet). De bouwmaterialenhandelaar dient vervolgens bij BEWI IsoBouw de opdracht in voor het retourhalen van het restmateriaal. \*\*\*\* Kijk op onze site voor meer info over het Use4ReUse-certificaat.

Voor een uitgebreide handleiding met omschrijving van alle voorwaarden verwijzen wij u naar de productpagina's op onze website (bij 'downloads').