

# SlimFix<sup>XT</sup>® Solar



Het enige dakelement geschikt voor alle typen PV-panelen

NIEUWBOUW

RENOVATIE

## Productinformatie

Toepassing	Breedte	Lengte	Bovenplaat	Isolatiekern
Isolerende daklementen voor hellende nieuwbouwdaken (vanaf 30°) met een waterkerende en goed ventilerende onderlaag ter voorbereiding van een bedekking met zonnepanelen of een combinatie van zonnepanelen en pannen (indak-systemen), voor woningen en utiliteitsgebouwen t/m klimaatklasse 3. Typen L: Te gebruiken bij de Flex-opties: Goot- en boeiverjonging.	1020 mm	Op specificatie van 2000 t/m 7500 mm	Houtspaanplaat in 8 mm conform EN 312, met oranje cachering en handige maatstrepen, met 5 tengellatten, afm. 20 x 30 mm	EPS <sup>HR</sup> -SE met een verhoogd isolerend vermogen
Onderplaat	Randafwerking	Brandreactieklasse	Certificatie	ISDE-subsidie meldcode
Houtspaanplaat in 8 mm conform EN 312, met witte zichtzijde, voorzien van een met glasvezel versterkt onbrandbaar Xire® schild (Xire® Technology).	Met geïntegreerde houten aansluitribben (typen R) of langslatten (typen L) en gootregel	C-s2, d0	KOMO, LCA, Efectis, hout: PEFC-keurmerk	Typen 8/8R: KA31003 Typen 8/8/L: KA31005

## Leveringsprogramma

Attentie: Zie ook de noodzakelijke hulpmaterialen op pag. 23

R <sub>c</sub> -klasse	Type	R <sub>c</sub> -waarde in m <sup>2</sup> K/W*	Dikte in mm **	Gewicht in kg/m <sup>2</sup> (circa.)	Uiterste levertijd in werkdagen (o.o.v)	Prijs per m <sup>2</sup>
6,3	<b>SlimFix<sup>XT</sup> Solar 6.3 8/8R</b>	6,51	211	18,7	9	<b>119,15</b>
	<b>SlimFix<sup>XT</sup> Solar 6.3 8/8L</b>	6,46	234	22,8	10	<b>133,75</b>
7,0	<b>SlimFix<sup>XT</sup> Solar 7.0 8/8R</b>	7,28	234	18,8	9	<b>130,45</b>
	<b>SlimFix<sup>XT</sup> Solar 7.0 8/8L</b>	7,19	258	23,6	10	<b>145,05</b>

\* R<sub>c</sub>-waarde conform NTA 8800, andere R<sub>c</sub>-waarden op aanvraag leverbaar \*\* Dikte element is exclusief tengellat van 20 mm

## Bevestiging

R <sub>c</sub> -klasse	Type	Bevestiging					Indicatieve totaalprijs per m <sup>2</sup> voor schroeven incl. afdekprofiel
		Schroeven Ø8			Volgplaatjes		
		Type	Verwerkbaar m <sup>2</sup> (circa) per doos (50 st.)	Prijs per doos	Verwerkbaar m <sup>2</sup> (circa) per zak (100 st.)	Prijs per zak	
6,3	<b>SlimFix<sup>XT</sup> Solar 6.3 8/8R</b>	260xØ8	30	<b>55,65</b>	60	<b>11,50</b>	<b>4,65</b>
	<b>SlimFix<sup>XT</sup> Solar 6.3 8/8L</b>	280xØ8	30	<b>63,30</b>	60	<b>11,50</b>	<b>4,90</b>
7,0	<b>SlimFix<sup>XT</sup> Solar 7.0 8/8R</b>	280xØ8	30	<b>63,30</b>	60	<b>11,50</b>	<b>4,90</b>
	<b>SlimFix<sup>XT</sup> Solar 7.0 8/8L</b>	300xØ8	30	<b>72,35</b>	60	<b>11,50</b>	<b>5,20</b>

## Hulpmaterialen

Materiaal	Eenheid	Prijs
Luchtdicht afdekprofiel 4 m, bundel/4 st. (verwerkbaar m2 per bundel ca. 16 m <sup>2</sup> )	m <sup>1</sup>	<b>2,65</b>
Luchtdicht afdekprofiel 5 m, bundel/4 st. (verwerkbaar m2 per bundel ca. 20 m <sup>2</sup> )	m <sup>1</sup>	<b>2,65</b>
Luchtdicht afdekprofiel 6 m, bundel/4 st. (verwerkbaar m2 per bundel ca. 24 m <sup>2</sup> )	m <sup>1</sup>	<b>2,65</b>
Luchtdicht afdekprofiel 7,5 m, bundel/4 st. (verwerkbaar m2 per bundel ca. 30 m <sup>2</sup> )	m <sup>1</sup>	<b>2,65</b>
Luchtdichte afdichtingstape t.b.v. kopse zijde goot	rol / 60 mm x 25 m	<b>36,85</b>
Luchtdichte afdichtingstape t.b.v. stuiknaden	rol / 150 mm x 25 m	<b>82,65</b>
Butyl- en bitumen primer t.b.v. afdichtingstape	bus / 1 l	<b>24,15</b>
Witte lak	potje / 250 ml	<b>14,55</b>

## Mogelijke flex-/maatwerkoplossingen

Zie voor de mogelijke maatwerkoplossingen voor de types R pag. 16 en voor de types L pag. 20

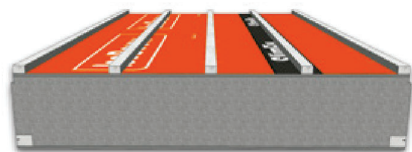
### Overige info

Toeslag lengte	Franco levering	Retourname reststukken
Lengten tussen 1000 en 2000 mm (extra levertijd 2 dagen bij lengten < 3200 mm):	Vanaf 100 m <sup>2</sup> , gelost	Zie pag. 6
<b>Met</b> houten gootregel toeslag per element: <b>30,00</b> <b>Zonder</b> houten gootregel toeslag per element: <b>20,00</b>		

### Hulpmaterialen en bevestigings t.b.v. waterkerend zonnepaneel-platform\*

Materiaal	Eenheid	Prijs
SlimFix Solar module 1,00 hoogte x 1,02 m breed (werkende maat)	st.	<b>23,20</b>
Montageplaatjes incl. RVS A2 schroeven torx25 5X40, incl. bitje	25st/zak	<b>32,95</b>
SlimFix alu tengelprofiel, lengte 1010 mm	st.	<b>7,85</b>
RVS A2 schroeven torx25 5x60, incl. bitje	50st/zak	<b>6,15</b>
Alu M8 adapterprofiel, lengte 340 mm	doos/10st.	<b>32,90</b>
EPDM randafdichting	rol/5,2 m	<b>43,90</b>
Solar dakvoetprofiel, lengte 900 mm	st.	<b>8,25</b>

\*Attentie: Deze hulpmaterialen worden alleen i.c.m. SlimFix<sup>XT</sup> Solar dakelementen geleverd



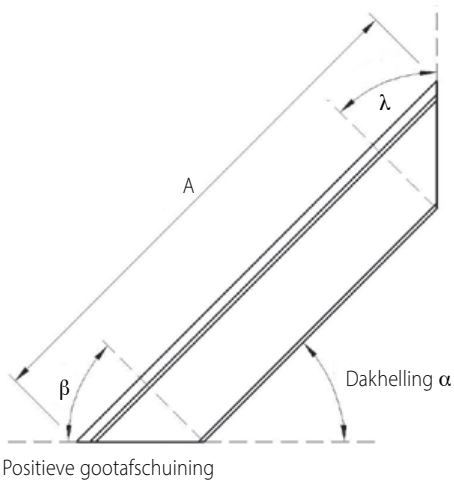
SlimFix<sup>XT</sup> Solar

### Handige online rekentool

Via 'solar-tool.isobouw.nl' kunt u aan de hand van enkele projectspecifieke gegevens snel en eenvoudig de exacte hoeveelheid hulpmaterialen bepalen.

# Nok- en gootafschuining bij dakelementen

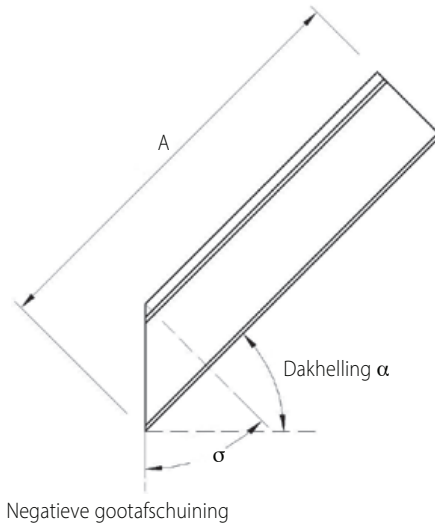
Positieve nokafschuining



Pos. nokafschuining  $\lambda =$  dakhelling  $\alpha$   
Pos. gootafschuining  $\beta = 90^\circ$  minus dakhelling  $\alpha$

A = Berekeningslengte langste maat

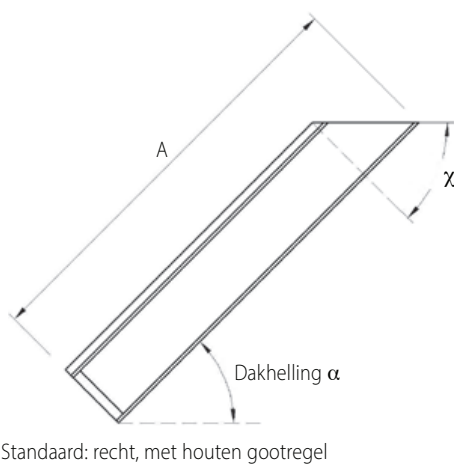
Standaard: recht



Neg. gootafschuining  $\sigma =$  dakhelling  $\alpha$

A = Berekeningslengte langste maat

Negatieve nokafschuining



Neg. nokafschuining  $\chi = 90^\circ$  minus dakhelling  $\alpha$

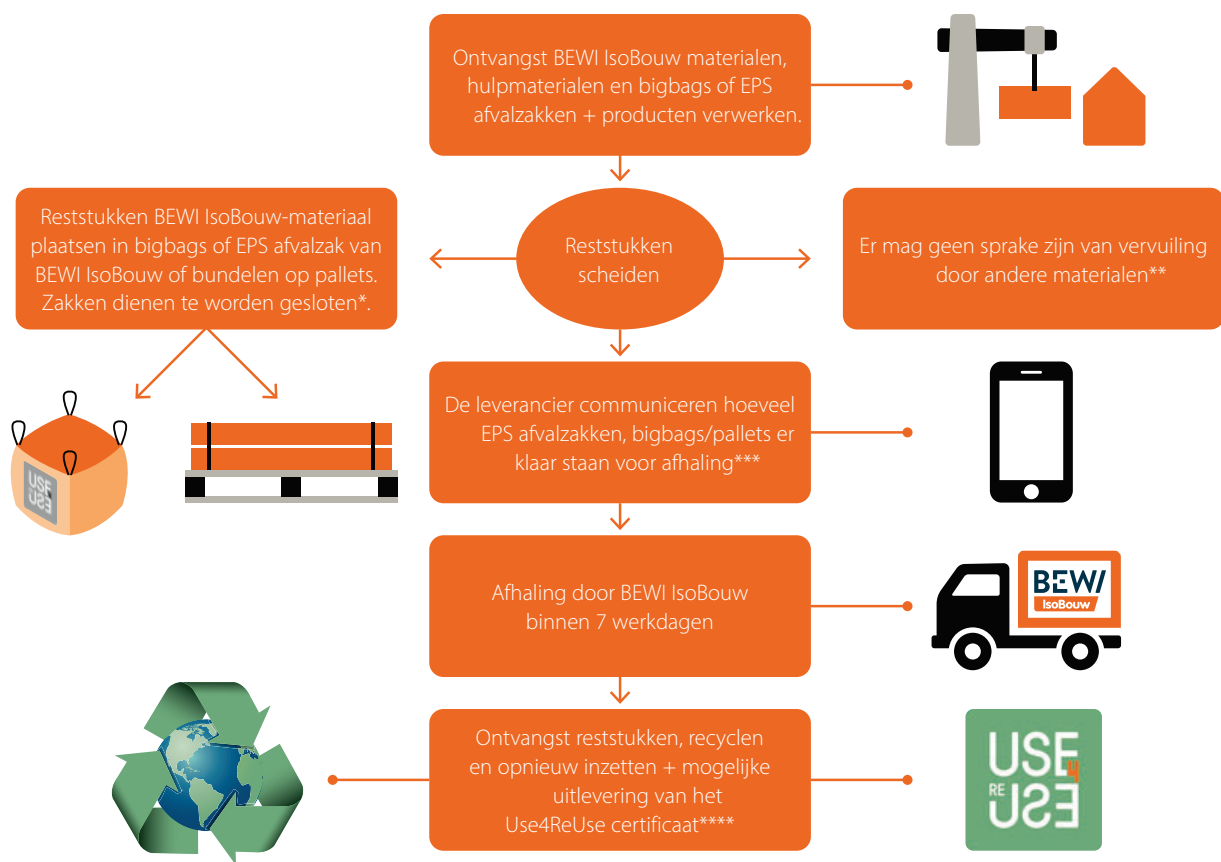
A = Berekeningslengte langste maat

## Use4ReUse recycle-service reststukken

Voor reststukken van BEWI IsoBouw producten zijn speciale inzamelzakken verkrijgbaar: EPS afvalzakken voor kaal en schoon EPS en bigbags voor reststukken dakelementen. De inzamelzakken kunnen in overleg met BEWI IsoBouw als retourvracht vanaf de bouwplaats of het magazijn meegenomen worden. Indien apart gereden moet worden voor het retour halen van de BEWI IsoBouw inzamelzakken, wordt er € 125,00 per rit in rekening gebracht. Deze

inzamelzakken kunnen worden besteld bij de afdeling Verkoop. De kosten voor een EPS Recycling afvalzak bedraagt € 5,00 per stuk netto en voor een bigbag € 25,00 per stuk netto. In een EPS afvalzak gaat ca. 2 m<sup>3</sup> EPS en in een bigbag ca. 1,8 m<sup>3</sup> reststukken dakelementen. Houdt u a.u.b. rekening met minimaal 4 dagen levertijd.

## Retournameproces



\* EPS afvalzakken en bigbags sluiten en pallets bundelen. \*\* We nemen enkel schone reststukken retour. \*\*\* De verwerker dient de hoofdaannemer en/of bouwmaterialenhandelaar te informeren over hetgeen afgehaald moet worden (aantal zakken en/of m<sup>2</sup> pallet). De bouwmaterialenhandelaar dient vervolgens bij BEWI IsoBouw de opdracht in voor het retourhalen van het restmateriaal. \*\*\*\* Kijk op onze site voor meer info over het Use4ReUse-certificaat.

Voor een uitgebreide handleiding met omschrijving van alle voorwaarden verwijzen wij u naar de productpagina's op onze website (bij 'downloads').