

# SlimFix<sup>XT</sup>® Passief M



## Dakelementen voor hellende daken met pannen t.b.v. energieneutraal bouwen

NIEUWBOUW

### Productinformatie

Toepassing	Breedte	Lengte	Bovenplaat	Isolatiekern
Onder pannen of met andere schubvormige bedekking afge- werkte hellende daken van woningen en utiliteitsgebouwen t/m klimaatklasse 3.	1020 mm	Op specificatie van 2000 t/m 7500 mm	Houtspaanplaat in 8 mm conform EN 312, met oranje cachering en handige maatstrepen met 3 constructieve houten tengels, afm. 44 x 69 mm	EPS <sup>HR</sup> -SE, met 4 geïntegreerde constructieve ribben, afm. 44 x 69 mm
Onderplaat	Randafwerking			Certificatie
Houtspaanplaat in 8 mm conform EN 312 met witte zichtzijde, voorzien van een glasvezel versterkt Xire <sup>®</sup> schild (Xire <sup>®</sup> technology)	In de nok voorzien van een pur-naad voor een luchtdichte afdichting. Purnaden over de lange zijde voor een gecompartmenteerde luchtdichting. Aan de goot een geïntegreerde gootkamer voor afwateringsmogelijkhe- den en/of bevestiging van een boeiboord. Constructieve houten ribben aan de langszijde en 2 constructieve houten ribben aan de gootzijde			LCA, Efectis, hout: PEFC-keurmerk

### Leveringsprogramma

R <sub>c</sub> -klasse	Type	R <sub>c</sub> -waarde in m <sup>2</sup> /K/W*	Dikte in mm	Gewicht in kg/m <sup>2</sup> (ca.)	Uiterste levertijd in werkdagen (o.o.v)	Prijs per m <sup>2</sup>	Overspanningen***			
							Wind- gebied 3, meervelds 40°	Wind- gebied 3, meervelds 50°	Wind- gebied 3, meervelds 60°	Goot- overstek****
8,0	<b>SlimFix<sup>XT</sup> Passief 8.0M</b>	8,22	275	28	15	<b>145,70</b>	5275	5310	5710	1040

\* Conform NTA 8800. \*\* Dikte element is exclusief tengellat van 44 mm \*\*\* De max. overspanning wordt beperkt door de max. lengte van het element. Uitgangspunten: veiligheidsklasse 2, locatie onbebouwd, nokhoogte max. 9 m. Windgebieden worden weergegeven op pag. 3. \*\*\*\* Verwerkbaar m<sup>2</sup> zijn afhankelijk van specifiek project. BEWI IsoBouw geeft indien gewenst advies. \*\*\*\*\* Indicatief, lengte situatie afhankelijk, overleg met BEWI IsoBouw.

### Bevestiging

R <sub>c</sub> -klasse	Type	Bevestiging met schroeven				Volgplaatjes		Milieuprestaties*		
		Type	Eenheid (aantal per ds)	Verwerk- bare m <sup>2</sup> per eenheid (ca.)	Prijs	Verwerk- bare m <sup>2</sup> (ca.) per zak (100 st.)	Prijs per zak	MKI	Paris proof	GWP
8,0	<b>SlimFix<sup>XT</sup> Passief 8.0M</b>	340xØ8	50	40****	<b>83,95</b>	80****	<b>11,50</b>	2,42	26	25,8

\*MKI=Milieu Kosten Index in € / m<sup>2</sup>, Paris proof = CO<sub>2</sub>-uitstoot module A1 t/m A5 in in kg CO<sub>2</sub> eq /m<sup>2</sup>, GWP=Global Warming Potential gebaseerd op CO<sub>2</sub> eq (GWP-total over 100 jaar, module A t/m D) EN 15804 +A1, allen berekend met GPR Materiaal met data uit de NMD (jan. 2026). Zie ook uitleg pag. 5

### Hulpmaterialen

Materiaal	Eenheid	Prijs
Max naadprofiel 5 m, bundel/4 st. (verwerkbaar m <sup>2</sup> per bundel ca. 20 m <sup>2</sup> )	m <sup>1</sup>	<b>3,05</b>
Max luchtdicht afdekprofiel 7 m, bundel/4 st. (verwerkbaar m <sup>2</sup> per bundel ca. 28 m <sup>2</sup> )	m <sup>1</sup>	<b>2,85</b>
Luchtdichte afdichtingstape t.b.v. kopse zijde goot	rol / 60 mm x 25 m	<b>36,85</b>
Luchtdichte afdichtingstape t.b.v. stuiknaden	rol / 150 mm x 25 m	<b>82,65</b>
Butyl- en bitumen primer t.b.v. afdichtingstape	bus / 1 l	<b>24,15</b>
Voldraadschroef 6x120 t.b.v. kopgeveloverstek (verbruik ca. 4 st/m <sup>2</sup> elementen met kopgeveloverstekvoorziening)	100 st./ds	<b>36,20</b>
Witte lak	potje / 250 ml	<b>14,55</b>

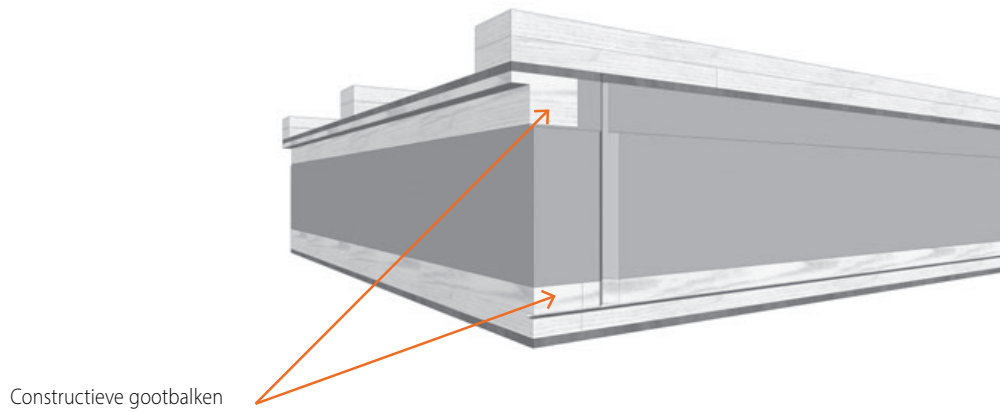
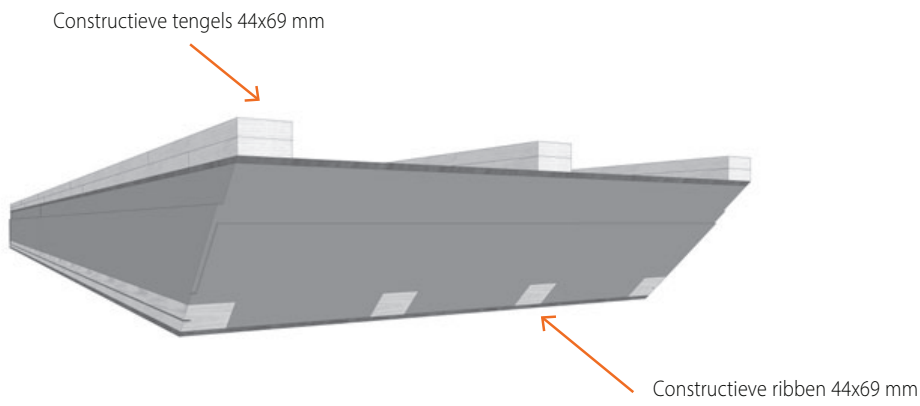
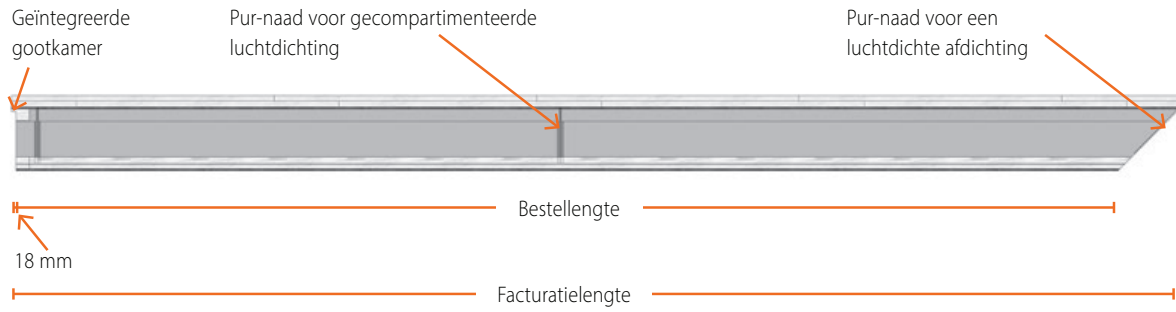
## Mogelijke flex-/maatwerkoplossingen

Maatwerkoptie	Opmerking/ uitvoering	Extra levertijd in werkdagen	Toeslagprijs	Combineerbaar met ....										
				Kopgevel- overstekvoorziening	Kopgevel- muursparing	Dakvenster- voorziening	Goot-verjonging	Boei-verjonging	Pos./neg. nokafschuining	Pos./neg. gootafschuining	Speciale nok-afschuining	Speciale goot-afschuining	Paselement	Element op maat
Kopgevel- overstekvoorziening		2	<b>99,00 / element</b>	X	X		✓	✓	✓	X	✓	X	X	✓***
Kopgevel- muursparing	Met keep 50x227 mm	2	<b>33,50 / element</b>	X	X		X	X	✓	✓	✓	✓	X	X
Dakvenster- voorziening	Plaatsing dakvenster mogelijk zonder voorziening		<b>n.v.t.</b>											
Gootverjonging		2	<b>Lengte ≥ 1,5 m: 46,60 / elem. Lengte &lt; 1,5 m: 125,00 / elem.</b>	✓	X		X	X	✓	X	✓	X	✓	✓
Boeiverjonging	Verjonging alleen met overste- kende tengels, max. 50 cm	2	<b>20,00 / element</b>	✓	X		X	X	✓	X	✓	X	✓	✓
Pos. nokafschuining	Van 5° tot 45° oplopend met 1°	-	<b>gratis</b>	✓	✓		✓	✓	X	✓	X	✓	✓	✓
Neg. nokafschuining	Van 45° tot 60° oplopend met 1°	2		✓	✓		✓	✓	X	✓	X	✓	✓	✓
Neg. nokafschuining	Van 5° t/m 60° aflopend met 1° (zie ook pag. 40)	2		✓	✓		✓	✓	✓	X	✓	X	✓	✓
Pos. gootafschuining	Van 5° t/m 60° oplopend met 1°	2	<b>4,20 / element*</b>	✓	✓		✓	✓	✓	X	✓	X	✓	✓
Neg. gootafschuining	Van 5° t/m 60° aflopend met 1° (zie ook pag. 40)	2	<b>4,20 / element*</b>	✓	✓		✓	✓	✓	X	✓	X	✓	✓
Speciale nokafschuining	Bijv. dubbele afschuining	2	<b>Lengte ≥ 1,5 m: 26,00 / elem. Lengte &lt; 1,5 m: 125,00 / elem.</b>	✓	✓		✓	✓	X	✓	X	✓	✓	✓
Speciale gootafschuining				✓	✓		X	X	✓	X	✓	X	✓	✓
Paselement	Breedte min. 100 en max. 965 mm	2	<b>14,80 / stuk **</b>	X	X		✓	✓	✓	✓	✓	✓	X	✓
Element op maat	(Maat)uitvoering op aanvraag	in overleg	<b>op aanvraag</b>	✓***	X		✓	✓	✓	✓	✓	✓	✓	X

\* Facturatie gebaseerd op de langste lengte van de plaat. \*\* Facturatie gebaseerd op de bruto-maat van 102 cm. Er kunnen max. 2 paselementen uit de 102 cm bruto-maat gehaald worden onder de voorwaarde dat de lengte en eventuele afschuiningen van beide gelijk zijn en de breedte van de 2 elementen gelijk zijn en in totaal niet groter is dan 99 cm. \*\*\* Op aanvraag

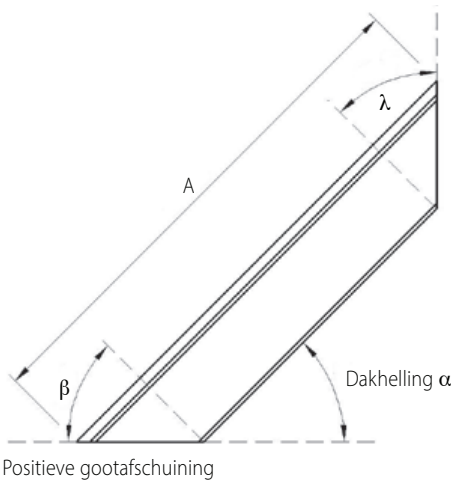
## Overige info

Toeslag lengte	Franco levering	Retourname reststukken
Lengten tussen 1000 en 2000 mm (extra levertijd 2 dagen bij lengten < 3200 mm):	Vanaf 100 m <sup>2</sup> , gelost	Zie pag. 6
<b>Met</b> houten gootregel toeslag per element: <b>30,00</b>	<b>Zonder</b> houten gootregel toeslag per element: <b>20,00</b>	



# Nok- en gootafschuining bij dakelementen

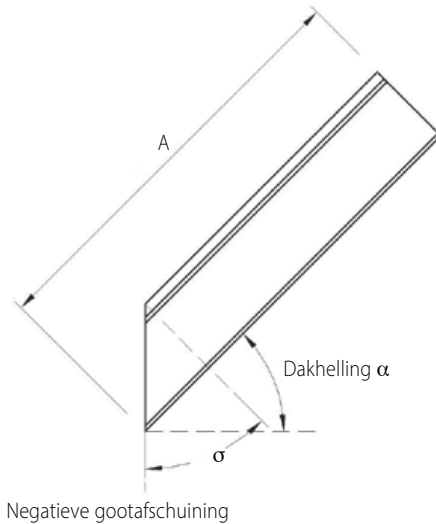
Positieve nokafschuining



Pos. nokafschuining  $\lambda =$  dakhelling  $\alpha$   
Pos. gootafschuining  $\beta = 90^\circ$  minus dakhelling  $\alpha$

A = Berekeningslengte langste maat

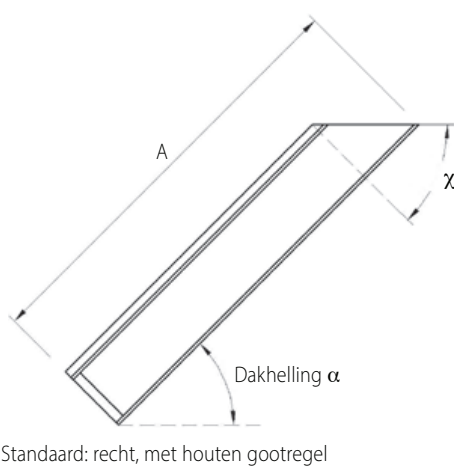
Standaard: recht



Neg. gootafschuining  $\sigma =$  dakhelling  $\alpha$

A = Berekeningslengte langste maat

Negatieve nokafschuining



Neg. nokafschuining  $\chi = 90^\circ$  minus dakhelling  $\alpha$

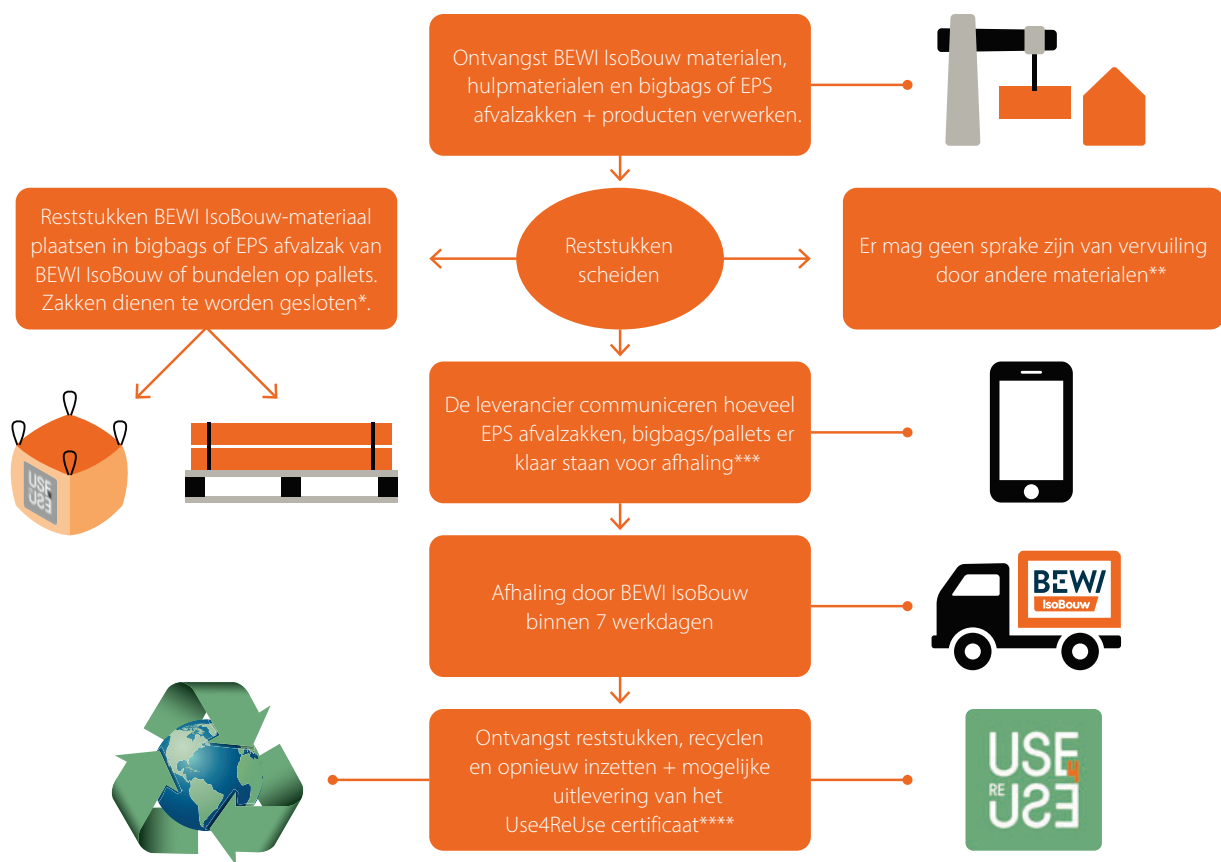
A = Berekeningslengte langste maat

## Use4ReUse recycle-service reststukken

Voor reststukken van BEWI IsoBouw producten zijn speciale inzamelzakken verkrijgbaar: EPS afvalzakken voor kaal en schoon EPS en bigbags voor reststukken dakelementen. De inzamelzakken kunnen in overleg met BEWI IsoBouw als retourvracht vanaf de bouwplaats of het magazijn meegenomen worden. Indien apart gereden moet worden voor het retour halen van de BEWI IsoBouw inzamelzakken, wordt er € 125,00 per rit in rekening gebracht. Deze

inzamelzakken kunnen worden besteld bij de afdeling Verkoop. De kosten voor een EPS Recycling afvalzak bedraagt € 5,00 per stuk netto en voor een bigbag € 25,00 per stuk netto. In een EPS afvalzak gaat ca. 2 m<sup>3</sup> EPS en in een bigbag ca. 1,8 m<sup>3</sup> reststukken dakelementen. Houdt u a.u.b. rekening met minimaal 4 dagen levertijd.

## Retournameproces



\* EPS afvalzakken en bigbags sluiten en pallets bundelen. \*\* We nemen enkel schone reststukken retour. \*\*\* De verwerker dient de hoofdaannemer en/of bouwmaterialenhandelaar te informeren over hetgeen afgehaald moet worden (aantal zakken en/of m<sup>2</sup> pallet). De bouwmaterialenhandelaar dient vervolgens bij BEWI IsoBouw de opdracht in voor het retourhalen van het restmateriaal. \*\*\*\* Kijk op onze site voor meer info over het Use4ReUse-certificaat.

Voor een uitgebreide handleiding met omschrijving van alle voorwaarden verwijzen wij u naar de productpagina's op onze website (bij 'downloads').