

# Prijslijst & leveringsprogramma

Woningbouw

Mei 2026



Een wereld te winnen  
met BEWI IsoBouw

# Inhoud

Product	Toepassing		Pagina
<b>Organisatie</b>			<b>3</b>
Algemene informatie			3
BEWI IsoBouw en het milieu			4
Use4ReUse recycle-service			6
Prijzen / condities			7
Bouwbesluit, CE-markering en DOP verklaring			7
<b>1. Algemene toepassing</b>			<b>8</b>
IsoBouw airpop®	NIEUWBOUW	RENOVATIE	8
Jackodur® EVO 300	NIEUWBOUW	RENOVATIE	10
Jackodur® KF 300	NIEUWBOUW	RENOVATIE	11
Jackodur® KF 500	NIEUWBOUW	RENOVATIE	12
<b>2. Isolatie hellend dak</b>			<b>13</b>
Toepassingsmatrix hellend dak isolatie			13
SlimFix <sup>XT</sup> ® R	NIEUWBOUW	RENOVATIE	14
SlimFix <sup>XT</sup> ® L	NIEUWBOUW	RENOVATIE	18
SlimFix <sup>XT</sup> ® Solar	NIEUWBOUW	RENOVATIE	22
SlimFix <sup>XT</sup> ® Riet	NIEUWBOUW	RENOVATIE	24
SlimFix <sup>XT</sup> ® Passief M	NIEUWBOUW		26
SlimFix® Spoor		RENOVATIE	29
SlimFix® Reno <sup>pro</sup>		RENOVATIE	30
SlimFix® Reno <sup>+</sup>		RENOVATIE	31
SlimFix® Reno <sup>Twin</sup>		RENOVATIE	33
SlimFix® Reno <sup>Twin</sup> Solar		RENOVATIE	36
SlimFix® Reno <sup>Multi</sup> <b>NIEUW</b>		RENOVATIE	38
Nok- en gootafschuiningen	NIEUWBOUW	RENOVATIE	40
IsoBouw Avi-nestkast	NIEUWBOUW	RENOVATIE	41
<b>3. Spouwisolatie</b>			<b>43</b>
Toepassingsmatrix spouwisolatie			43
IsoFort®	NIEUWBOUW		44
IsoFort <sup>HR</sup> ®	NIEUWBOUW		45
PolyFort <sup>pro</sup> ®	NIEUWBOUW		46
<b>4. Gevelisolatie</b>			<b>47</b>
SlimFort®	NIEUWBOUW	RENOVATIE	48
<b>5. Vloerisolatie</b>			<b>49</b>
Toepassingsmatrix vloerisolatie			49
IsoBouw Vloerplaat	NIEUWBOUW		50
IsoBouw Klik-vloerplaat	NIEUWBOUW		51
IsoBouw Eco50 Klik-vloerplaat	NIEUWBOUW		52
<b>6. Funderingsbekisting</b>			<b>53</b>
Toepassingsmatrix funderingsbekisting			53
PowerKist®	NIEUWBOUW		54
PowerKist® XL	NIEUWBOUW		55
PowerKist <sup>Duo</sup> ®			56
<b>7. Plafondisolatie</b>			<b>57</b>
SlimFix® Deco		RENOVATIE	57
<b>Verkoopvoorwaarden</b>			<b>58</b>

Onze overige producten voor de utiliteitsbouw zijn opgenomen in een aparte brochure.

## Algemene informatie

BEWI IsoBouw is een handelsnaam van het K.v.K.-geregistreerde bedrijf IsoBouw Systems B.V.

### Verwijzingen naar brochures en website

Vanuit de gebruiksvriendelijkheid beperken wij ons in deze prijslijst tot de meest gevraagde informatie. Alle overige gegevens over onze producten vindt u in onze brochures en op onze website. Hebt u nog geen brochure van het betreffende product, dan sturen wij u deze graag toe.

### Contact met onze binnendienst

Onze afdeling Verkoop binnendienst vormt voor u de snelst aanspreekbare schakel die – waar nodig – zaken doorstuurt naar de betreffende rayonmanager of andere betrokkenen bij BEWI IsoBouw.

De binnendienst is georganiseerd naar productgroepen en rayons met vaste contactpersonen. U kunt gebruik maken van de aangegeven doorkiesnummers. Belt u via onze centrale, dan kunt u de telefonistes aangeven over welke productgroep u informatie wilt en in welke plaats u gevestigd bent. U wordt dan snel met de juiste contactpersoon doorverbonden.

Rayon	Contactpersoon	Contactgegevens
11	Koen van Bree	T: 0493-498103 koen.vanbree@bewi.isobouw.nl
12	Wouter van Bommel	T: 0493-498126 wouter.vanbommel@bewi.isobouw.nl
13	Frans Bastiaans	T: 0493-498121 frans.bastiaans@bewi.isobouw.nl
14	Priscilla Weismann	T: 0493-498108 priscilla.weismann@bewi.isobouw.nl
15	Peter Houbraken	T: 0493-498102 peter.houbraken@bewi.isobouw.nl
17	Gijs van Heugten	T: 0493-498109 gijs.vanheugten@bewi.isobouw.nl



## Windgebieden Nederland



## Woningbouw rayonindeling/ postcodegebieden

## BEWI IsoBouw en het milieu

**Gezien de duurzaamheidsambities worden de milieuprestaties van materialen steeds belangrijker. BEWI IsoBouw kan hier met EPS een grote positieve bijdrage leveren.**

### EPS = 98% lucht

EPS bestaat voor 98% uit lucht. De beperkte inzet van grondstoffen betekent:

- Minder materiaalkosten.
- Minder transportkosten.
- Minder CO<sub>2</sub> afgifte.
- Minder energiekosten.
- Minder verspilling.

### EPS = 100% recyclebaar

EPS kan voor 100% gerecycled worden. Het recycelaat wordt bijgemengd bij de productie van nieuwe EPS-producten of gebruikt voor de fabricage van andere kunststofproducten. Zo levert BEWI IsoBouw een belangrijke bijdrage aan een gesloten materiaalkringloop. Voor nu in de bouw geleverde EPS is aantoonbaar gemaakt dat deze na het einde van de levensduur voor minimaal 65% gerecycled wordt.

### Use4ReUse retoursysteem van restmaterialen

BEWI IsoBouw biedt de mogelijkheid om reststukken retour te laten halen. Door gebruik te maken van deze Use4ReUse-service kunt u hoge stortkosten voorkomen. Bovendien bevordert u de realisatie van een circulaire economie. Meer informatie vindt u op pagina 6.



### GreenLine producten

Een deel van ons assortiment bestaat uit GreenLine producten. Dit betekent dat deze producten voor een substantieel deel bestaan uit gerecyclede EPS. Zo bestaat de Eco 50 Klik-vloerplaat bijvoorbeeld voor 50% uit gerecyclede EPS. In de prijslijst worden de GreenLine producten aangegeven met het logo.

GreenLine

### Afvalbeperking

BEWI IsoBouw levert haar isolatiesystemen grotendeels op maat. Hiermee worden afvalstromen op de bouw tot een minimum beperkt en kostbare grondstoffen gespaard.

### Herbruikbare isolatiesystemen (urban mining)

Veel van onze isolatiesystemen worden demontabel gemonteerd. Voorbeelden zijn onze dakelementen en het SlimFort gevelisolatiesysteem die mechanisch bevestigd worden. EPS bezit de unieke eigenschap dat de initiële producteigenschappen niet veranderen in de tijd. Veel producten kunnen dus zonder waardeverlies probleemloos weer worden toegepast in nieuwe gebouwen. Voor enkele producten beschikt BEWI IsoBouw over een Product Circulariteits Index. Deze geeft de losmaakbaarheid van het product aan.

### Improve to preserve

'Duurzaam ondernemen' is verantwoordelijkheid nemen en actie ondernemen. Bij BEWI IsoBouw erkennen we de noodzaak om de impact op het klimaat en samenleving positief te beïnvloeden. BEWI IsoBouw heeft daarom 'duurzaam ondernemen' verankerd in de bedrijfsvoering met haar strategieplan 'Improve to preserve'



## Aantoonbaar betere milieuprestaties

**Circulariteit en/of duurzaamheid wordt veel geclaimd maar zelden waargemaakt. Bij BEWI IsoBouw is dat anders! Wij hebben onze prestaties op dit gebied onafhankelijk en wetenschappelijk laten toetsen.**

### Iso14001

BEWI IsoBouw en haar productiebedrijven zijn ISO 14001 gecertificeerd m.b.t. het milieumanagement.

### PEFC™-keurmerk

BEWI IsoBouw mag het PEFC™-keurmerk voeren voor haar isolerende sandwich dakelementen en haar prefabkappen. Dit keurmerk staat voor het verantwoord beheer van bossen wereldwijd. Dankzij dit keurmerk levert BEWI IsoBouw SlimFix dakelementen en Prefab daksegmenten waarbij het gebruikte hout aantoonbaar afkomstig is uit een duurzaam beheerd, gecertificeerd bos.



### LCA's

Voor bijna al onze producten heeft BEWI IsoBouw door het onderzoeksbureau NIBE (Nederlands Instituut voor Bouwbiologie en Ecologie) een 'LevensCyclusAnalyse' (LCA) laten maken, die tevens zijn getoetst door SGS Intrin. Deze onafhankelijke beoordeling bevestigt nogmaals: Onze isolatiesystemen behalen in vrijwel alle toepassingsgebieden de beste milieuscore.

### Uitstekende milieuprestaties

Belangrijke milieu-indicatoren die volgen uit een LCA zijn de MKI, Paris proof en GWP.

**MKI:** MKI staat voor Milieu Kosten Index. De index geeft de milieubelasting weer uitgedrukt in Euro's per m<sup>2</sup>, per jaar. Hoe lager de MKI, hoe lager de milieu-impact en hoe beter de milieuprestatie. De MKI wordt in milieucalculatieprogramma's gebruikt voor de berekening van de wettelijk verplichte Milieu Prestatie Gebouw (MPG). De MKI-scores van onze producten zijn opgenomen in de NMD onder de beste categorie 1.

**Paris Proof:** Paris Proof is een term die is geïntroduceerd als gemeenschappelijk verduurzamingsdoel voor gebouwen om de klimaatdoelstellingen van het Klimaatakkoord in Parijs te behalen. In de LCA komt deze overeen met de CO<sub>2</sub>-uitstoot naar aanleiding van de productie en toepassing van het product (module A1 t/m A5).

**GWP:** Global Warming Potential geeft de CO<sub>2</sub>-emissies weer gedurende de gehele levensduur van een product, inclusief het recyclingpotentieel na gebruik (module A t/m D).

Op de productpagina's wordt weergegeven hoe onze producten scoren met betrekking tot deze milieu-indicatoren.

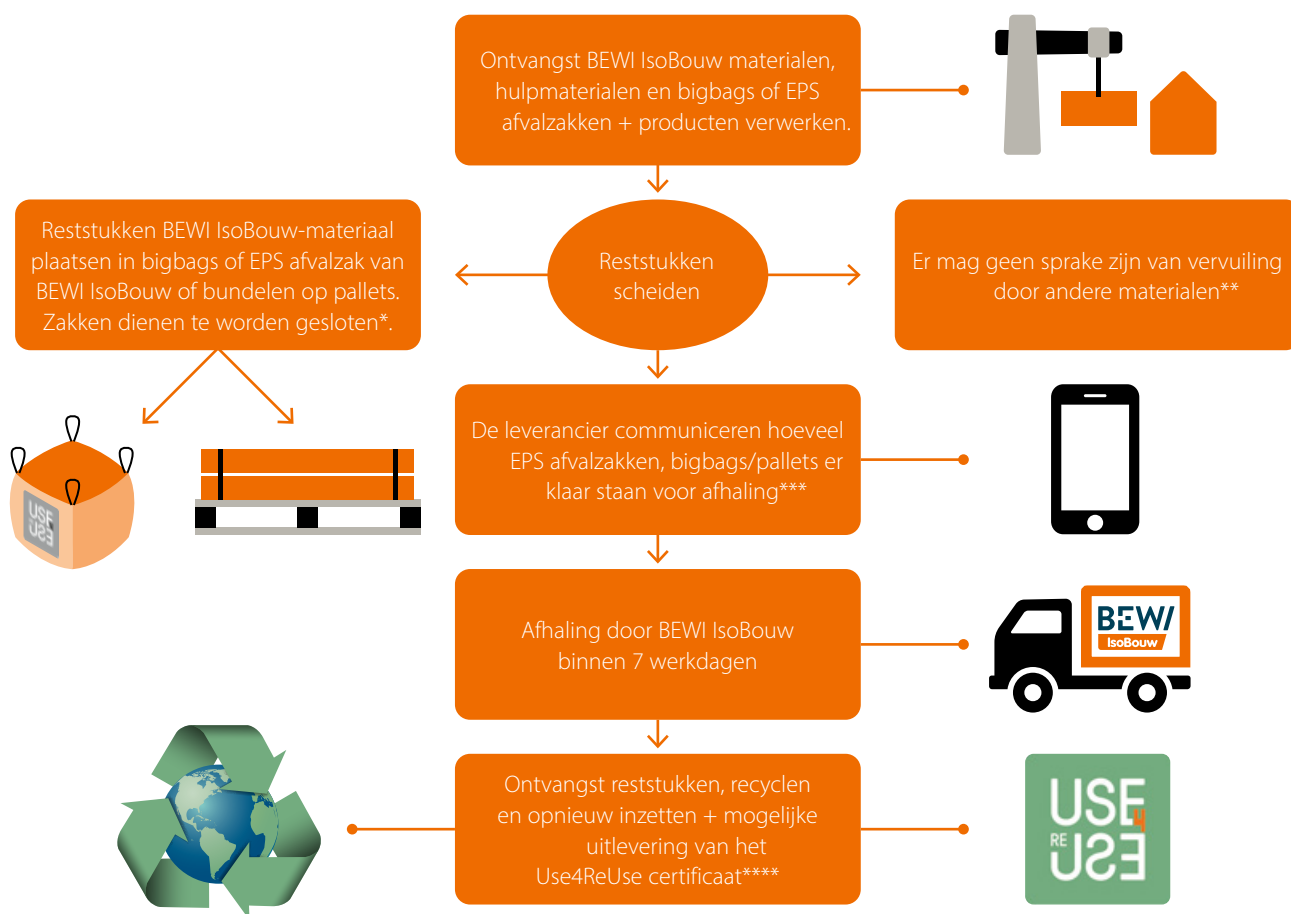


## Use4ReUse recycle-service reststukken

Voor reststukken van BEWI IsoBouw producten zijn speciale inzamelzakken verkrijgbaar: EPS afvalzakken voor kaal en schoon EPS en bigbags voor reststukken dakelementen. De inzamelzakken kunnen in overleg met BEWI IsoBouw als retourvracht vanaf de bouwplaats of het magazijn meegenomen worden. Indien apart gereden moet worden voor het retour halen van de BEWI IsoBouw inzamelzakken, wordt er € 125,00 per rit in rekening gebracht. Deze

inzamelzakken kunnen worden besteld bij de afdeling Verkoop. De kosten voor een EPS Recycling afvalzak bedraagt € 5,00 per stuk netto en voor een bigbag € 25,00 per stuk netto. In een EPS afvalzak gaat ca. 2 m<sup>3</sup> EPS en in een bigbag ca. 1,8 m<sup>3</sup> reststukken dakelementen. Houdt u a.u.b. rekening met minimaal 4 dagen levertijd.

## Retournameproces



\* EPS afvalzakken en bigbags sluiten en pallets bundelen. \*\* We nemen enkel schone reststukken retour. \*\*\* De verwerker dient de hoofdaannemer en/of bouwmaterialenhandel te informeren over hetgeen afgehaald moet worden (aantal zakken en/of m<sup>2</sup> pallet). De bouwmaterialenhandelaar dient vervolgens bij BEWI IsoBouw de opdracht in voor het retourhalen van het restmateriaal. \*\*\*\* Kijk op onze site voor meer info over het Use4ReUse-certificaat.

**Voor een uitgebreide handleiding met omschrijving van alle voorwaarden verwijzen wij u naar de productpagina's op onze website (bij 'downloads').**

## Prijzen / condities

### Prijzen en condities

Genoemde prijzen zijn bruto-adviesprijzen exclusief B.T.W. franco vóór het werk / kade in de Benelux vanaf de in de prijslijst genoemde hoeveelheden. Alle SlimFix dakelementen en zolderisolatie worden gelost geleverd. Alle overige producten worden ongelost geleverd. Voor kleinere hoeveelheden bedraagt de vrachtoeslag € 125,00 netto per losadres.

Prijzen en condities kunnen zonder voorafgaande kennisgeving worden gewijzigd.

Voor alle transacties – met uitsluiting van andere voorwaarden – gelden onze bij de Arrondissementsrechtbank te Breda op 12 december 2011 onder nummer 38/2011 gedeponeerde Algemene Verkoopvoorwaarden, welke achter in ons prijzenboek zijn opgenomen.

### Levertijden

De vermelde levertijden gelden na de dag van orderontvangst. Leverantie om ± 07.30 uur (1<sup>e</sup> losadres) is mogelijk bij hoeveelheden > 50 m<sup>3</sup> per zending; in de loop van de voormiddag bij partijen van 25-50 m<sup>3</sup>.

**Bij leveringen van dakelementen kunnen de levertijden afwijken.**

Wijziging van orders cq. levertijden is alleen mogelijk in overleg en indien de materialen nog niet in productie zijn.

### Hulpmaterialen

BEWI IsoBouw hulpmaterialen worden met het hoofdproduct franco vóór het werk / kade in de Benelux geleverd. Bij separate bestelling franco vanaf € 500,00 netto factuurwaarde.



## Bbl, CE-markering en DoP verklaring

### Eisen Bbl, BENG:

Bij **nieuwbouw** geldt een minimale R<sub>c</sub>-waarde van 3,7 m<sup>2</sup>K/W voor de vloer, 4,7 m<sup>2</sup>K/W voor de gevel en 6,3 m<sup>2</sup>K/W voor het dak. Voor constructies grenzend aan het binnen- of buitenoppervlak geldt een minimale brandreactieklasse D. Daar waar noodzakelijk voldoet BEWI IsoBouw ruimschoots aan beide eisen. Dit o.a. met een uitvoerig getest assortiment dakelementen (constructie grenzend aan het binnenoppervlak).

Bij **renovatie** (bij vernieuwen of vervangen van isolatielagen) geldt het rechtens verkregen niveau maar moet er minimaal voldaan worden aan de R<sub>c</sub>-waarde 2,6 m<sup>2</sup>K/W voor de vloer, 1,4 voor de wand/gevel en 2,1 voor het dak. Beslaat het te renoveren bouwdeel meer dan 25% van de totale gebouwschil en wordt het bouwdeel volledig open gelegd dan gelden voor de isolatiewaarden de nieuwbouweisen.

Voor zover producten vallen onder de richtlijn voor CE-markering van bouwproducten, zijn deze overeenkomstig gecodeerd. Deze markering geeft aan dat het product voldoet aan uniforme Europese specificaties.

Alle producten waarvoor een geharmoniseerde Europese norm geldt, zijn voorzien van een kwaliteitsverklaring (DoP). Deze kunt u vinden op onze website onder 'service'.

Bezoek voor de meest actuele informatie onze site: [bewi-isobouw.nl](http://bewi-isobouw.nl)

Deze prijslijst geeft de situatie weer van assortiment en prijzen per 1-5-2026. Natuurlijk is het mogelijk dat tussentijds (kleine) wijzigingen worden doorgevoerd. Daarom is het zinvol regelmatig via [bewi-isobouw.nl](http://bewi-isobouw.nl) de laatste ontwikkelingen te volgen. Op de site kunt u altijd het meest actuele assortiment vinden met uitgebreide technische informatie, verwerkingsadviezen, bestekteksten en in diverse tekenprogramma's te downloaden voorbeelden van aansluitingen.

# 1. Algemene toepassing



## Isolatieplaten, -blokken en -parels van EPS

### Productinformatie

Toepassing	Afmetingen	Randafwerking	Certificatie
<b>Platen en blokken</b> - Algemene toepassingen, vloerisolatie en licht funderingsmateriaal in GWW	Zie tabellen	<b>Standaard</b> - Met rechte kanten <b>Optioneel</b> - Met sponning tegen meerprijs	BCRG-verklaring voor type 60-SE en 100-SE, LCA
<b>Parels</b> - Betonmix-industrie en diverse overige toepassingen			

### Leveringsprogramma standaardmaten

• = Leverbare standaarddiktes.

Dikte in mm	Platen per pak	EPS 60-SE			EPS 100-SE			EPS 150-SE		EPS 200-SE	
		1000 x 500	1000 x 1000	2000 x 1000	1000 x 500	1000 x 1000	2000 x 1000	1000 x 1000	2000 x 1000	1000 x 1000	2000 x 1000
10	50	•	•		•						
20	25	•	•	•	•	•	•	•	•	•	•
30	16	•	•	•	•	•	•	•	•	•	•
40	12	•	•	•	•	•	•	•	•	•	•
50	10	•	•	•	•	•	•	•	•	•	•
60	8	•	•	•	•	•	•	•	•	•	•
70	7	•	•	•	•	•	•	•	•	•	•
80	6	•	•	•	•	•	•	•	•	•	•
90	5	•	•	•	•	•	•	•	•	•	•
100	5	•	•	•	•	•	•	•	•	•	•
110	4	•	•	•	•	•	•	•	•	•	•
120	4	•	•	•	•	•	•	•	•	•	•
130	3	•	•	•	•	•	•	•	•	•	•
140	3	•	•	•	•	•	•	•	•	•	•
150	3	•	•	•	•	•	•	•	•	•	•
160	3	•	•	•	•	•	•	•	•	•	•
180	2	•	•	•	•	•	•	•	•	•	•
200	2	•	•	•	•	•	•	•	•	•	•
Levertijd in werkdagen (o.o.v.)		4 (7 bij ≥ 160 mm)			4 (7 bij ≥ 160 mm)			4 (7 bij ≥ 160 mm)		4 (7 bij ≥ 160 mm)	
Prijs per m <sup>3</sup>		242,50			296,00			371,50		442,5	

### R<sub>D</sub>-waarden\* en milieuprestaties\*\*

Dikte in mm	EPS 60-SE				EPS 100-SE				EPS 150-SE				EPS 200-SE				
	R <sub>D</sub> *	Milieuprestaties**			R <sub>D</sub> *	Milieuprestaties**			R <sub>D</sub> *	Milieuprestaties**			R <sub>D</sub> *	Milieuprestaties**			
		MKI	CO <sub>2</sub> -emissies			MKI	CO <sub>2</sub> -emissies			MKI	CO <sub>2</sub> -emissies			MKI	CO <sub>2</sub> -emissies		
			Paris proof	GWP			Paris proof	GWP			Paris proof	GWP			Paris proof	GWP	
10	0,25	0,04	1	0,4	0,25	0,05	1	0,5									
20	0,50	0,08	1	0,8	0,55	0,09	2	1,1	0,55	0,12	2	1,3	0,55	0,15	2	1,7	
30	0,75	0,11	2	1,3	0,80	0,14	2	1,6	0,85	0,17	3	2,0	0,85	0,23	4	2,5	
40	1,05	0,15	2	1,7	1,10	0,19	3	2,1	1,15	0,23	4	2,6	1,15	0,30	5	3,4	
50	1,30	0,19	3	2,1	1,35	0,23	4	2,6	1,45	0,29	5	3,3	1,45	0,38	6	4,2	
60	1,55	0,22	4	2,5	1,65	0,28	5	3,1	1,75	0,35	6	3,9	1,75	0,45	7	5,1	
70	1,80	0,26	4	2,9	1,90	0,32	5	3,6	2,05	0,41	7	4,5	2,05	0,53	9	5,9	
80	2,10	0,30	5	3,3	2,20	0,37	6	4,1	2,35	0,46	8	5,2	2,35	0,60	10	6,8	
90	2,35	0,33	5	3,7	2,50	0,41	7	4,7	2,60	0,52	8	5,8	2,60	0,68	11	7,6	
100	2,60	0,37	6	4,1	2,75	0,46	8	5,2	2,90	0,58	9	6,5	2,90	0,75	12	8,4	
110	2,85	0,41	7	4,5	3,05	0,51	8	5,7	3,20	0,64	10	7,1	3,20	0,83	13	9,3	
120	3,15	0,44	7	5,0	3,30	0,55	9	6,2	3,50	0,69	11	7,8	3,50	0,90	15	10,1	
130	3,40	0,48	8	5,4	3,60	0,60	10	6,7	3,80	0,75	12	8,4	3,80	0,98	16	11,0	
140	3,65	0,52	8	5,8	3,85	0,64	11	7,2	4,10	0,81	13	9,1	4,10	1,05	17	11,8	
150	3,90	0,55	9	6,2	4,15	0,69	11	7,7	4,40	0,87	14	9,7	4,40	1,13	18	12,7	
160	4,20	0,59	10	6,6	4,40	0,74	12	8,3	4,70	0,93	15	10,4	4,70	1,20	20	13,5	
180	4,70	0,66	11	7,4	5,00	0,83	14	9,3	5,25	1,04	17	11,7	5,25	1,36	22	15,2	
200	5,25	0,74	12	8,3	5,55	0,92	15	10,3	5,85	1,16	19	13,0	5,85	1,51	24	16,9	

\* in m<sup>2</sup> K/W conform EN 13163. \*\*MKI=Milieu Kosten Index in € / m<sup>2</sup>, Paris proof = CO<sub>2</sub>-uitstoot module A1 t/m A5 in in kg CO<sub>2</sub> eq / m<sup>2</sup>, GWP=Global Warming Potential gebaseerd op CO<sub>2</sub> eq (GWP-total over 100 jaar, module A t/m D) EN 15804 +A1, allen berekend met GPR Materiaal met data uit de NMD (jan. 2026). Zie ook uitleg pag. 5

### Overige info

Verpakking	Minimale orderregel	Franco levering
In krimpfolie	5 m <sup>3</sup> per specificatie (bij diktes ≥ 160 mm 10 m <sup>3</sup> ) en uitsluitend in volle pakketten	Vanaf 15 m <sup>3</sup> , ongelost

# IsoBouw airpop®

airpop®  
engineered air

## Isolatieplaten, -blokken en -parels van EPS

NIEUWBOUW

RENOVATIE

### Afwijkende specificaties

Basisprijs per m <sup>3</sup>		EPS 60-SE	EPS 100-SE	EPS 150-SE	EPS 200-SE	EPS 250-SE
Lengte in mm	1000 of 2000	242,50	296,00	371,50	442,50	512,50
	800 tot 4000*	253,00	306,50	382,00	453,00	523,00
Breedte in mm	500/600 of 1000/1200	242,50	296,00	371,50	442,50	512,50
	van 500 - 600 en van 1000 - 1200*	258,00	312,00	389,50	461,50	532,50
Dikte in mm	diktes tabel 1	242,50	296,00	371,50	442,50	512,50
	overige	253,00	306,50	382,00	453,00	523,00
Levertijd in werkdagen (o.o.v.)		7	7	7	7	

\* In overleg met BEWI IsoBouw.

### Overige info

Randafwerking	Verpakking	Minimale orderregel	Franco levering	Retourname reststukken
Met rechte kanten	Los of in krimpfolie (max. lengte 2650 mm) bij breedte 1000/1200 mm	10 m <sup>3</sup> per specificatie	Vanaf 15 m <sup>3</sup> , ongelost	Zie pag. 6

### EPS parels

Type	Eenheid	Levertijd in werkdagen (o.o.v.)	Prijs per zak
EPS parels 5 - 7 mm	zak 333 liter	7	114,00

# Jackodur® Evo 300 Standard SF



Extra milieuvriendelijke XPS isolatieplaten

NIEUWBOUW

RENOVATIE

## Productinformatie

Toepassing	Breedte	Lengte	Isolatiewaarde	Druksterkte	Oppervlak	Randafwerking	ISDE-subsidie meldcode
Toepasbaar als perimeterisolatie, platdak, vloeren etc.	615 mm (600 mm werkend)	1265 mm (1250 mm werkend)	$\lambda_D$ 0,032 (W/(m.K))	300 kPa	Glad, extrusieverdicht oppervlak	Met sponning rondom van 15 mm	KA28211 (gevel), KA29214 (bodem), KA29209 (dak), KA29213 (vloer) geldend vanaf dikte 120 mm conform meldcodelijst RVO

## Leveringsprogramma

Dikte in mm	R <sub>D</sub> *	Platen per pak	Pakken per pallet	Minimale afname	Totale m <sup>2</sup> (netto)	Levertijd in werkdagen (o.o.v.)	Prijs per m <sup>3</sup> **
30	0,90	14	12	1 pak	10,5/pak	5	470,00
40	1,25	10	12	1 pak	7,5/pak	5	
50	1,55	8	12	1 pak	6/pak	5	
60	1,85	7	12	1 pak	5,25/pak	5	
80	2,50	5	12	1 pak	3,75/pak	5	
100	3,10	4	12	1 pak	3/pak	5	
120	3,75	3	14	1 pak	2,25/pak	5	
140	4,35	3	12	1 pak	2,25/pak	5	
160	5,00	3	10	1 pak	2,25/pak	5	
180	5,60	2	14	1 pak	1,5/pak	5	
200	6,25	2	12	1 pallet***	18/pallet	10	
220	6,85	2	12	1 pallet***	18/pallet	10	

\* in m<sup>2</sup> K/W conform EN 13163. \*\*Nettomaat is facturiatiemaat \*\*\*Afname in gehele pallets

## Hulpmaterialen

Materiaal	Eenheid	Prijs
Jackodur constructieschuim 750 ml	Doos/12st.	327,00

## Overige info

Verpakking	Franco levering
In krimpfolie	Vanaf 15 m <sup>3</sup> , ongelost (eventueel in combinatie met EPS-leveringen)

# Jackodur® KF 300 Standaard GL



## XPS isolatieplaten

**NIEUWBOUW**
**RENOVATIE**

### Productinformatie

Toepassing	Breedte	Lengte	Druksterkte	Oppervlak	Randafwerking	ISDE-subsidie meldcode
Toepasbaar als perimeterisolatie, platdak, vloeren etc.	600 mm	1250 mm	20 mm: 200 kPa, overige diktes 300 kPa	Glad, extrusieverdicht oppervlak	Met rechte kanten	KA26938 (dak) en KA20617 (vloer), geldend vanaf dikte 140 mm conform meldcodelijst RVO

### Leveringsprogramma

Dikte in mm	$\lambda$ in W/(m.K)	$R_d^*$	Platen per pak	Pakken per pallet	Minimale afname	Totale m <sup>2</sup>	Levertijd in werkdagen (o.o.v.)	Prijs per m <sup>3</sup>
20	0,034	0,55	20	12	1 pak	15/pak	5	<b>493,50</b>
30	0,034	0,85	14	12	1 pallet**	126/pallet	10	<b>op aanvraag</b>
40	0,034	1,15	10	12	1 pallet**	90/pallet	10	
50	0,034	1,45	8	12	1 pallet**	72/pallet	10	
60	0,034	1,75	7	12	1 pallet**	63/pallet	10	
80	0,035	2,25	5	12	1 pallet**	45/pallet	10	
100	0,035	2,85	4	12	1 pallet**	36/pallet	10	
120	0,035	3,40	3	14	1 pallet**	31,5/pallet	10	
140	0,035	4,00	3	12	1 pallet**	27/pallet	10	
160	0,035	4,55	3	10	1 pallet**	22,5/pallet	10	
180	0,035	5,10	2	14	1 pallet**	21/pallet	10	
200	0,036	5,55	2	12	1 pallet**	18/pallet	10	
220	0,036	6,10	2	12	1 pallet**	18/pallet	10	
240	0,036	6,65	2	10	1 pallet**	15/pallet	10	

\*in m<sup>2</sup> K/W conform EN 13163. \*\*Afname in gehele pallets

### Hulpmaterialen

Materiaal	Eenheid	Prijs
Jackodur constructieschuim 750 ml	Doos/12st.	<b>327,00</b>

### Overige info

Verpakking	Franco levering
In krimpfolie	Vanaf 15 m <sup>3</sup> , ongelost (eventueel in combinatie met EPS-leveringen)

# Jackodur® KF 500 Standard SF



XPS isolatieplaten met 500 kPa druksterkte

NIEUWBOUW

RENOVATIE

## Productinformatie

Toepassing	Breedte	Lengte	Druksterkte	Oppervlak	Randafwerking
Voor toepassingen met een hoog belastingsniveau, zoals perimeterisolatie, platdak, parkeerdak, onder (industriële) vloeren etc.	615 mm (600 mm werkend)	1265 mm (1250 mm werkend)	500 kPa	Glad, extrusieverdicht oppervlak	Met sponning rondom van 15 mm

## Leveringsprogramma

Dikte in mm	$\lambda$ in W/(m.K)	$R_o^*$	Platen per pak	Pakken per pallet	Minimale afname***	Totale m <sup>2</sup> (netto)	Levertijd in werkdagen (o.o.v.)	Prijs per m <sup>3**</sup>
40	0,034	1,15	10	12	1 pallet	90/pallet	10	570,50
50	0,034	1,45	8	12	1 pallet	72/pallet	10	
60	0,034	1,75	7	12	1 pallet	63/pallet	10	
80	0,035	2,25	5	12	1 pallet	45/pallet	10	
100	0,035	2,85	4	12	1 pallet	36/pallet	10	
120	0,035	3,40	3	14	1 pallet	31,5/pallet	10	
140	0,035	4,00	3	12	1 pallet	27/pallet	10	
160	0,035	4,55	3	10	1 pallet	22,5/pallet	10	
180	0,035	5,10	2	14	1 pallet	21/pallet	10	
200	0,035	5,70	2	12	1 pallet	18/pallet	10	
220	0,035	6,25	2	12	1 pallet	18/pallet	10	
240	0,035	6,85	2	10	1 pallet	15/pallet	10	

\* in m<sup>2</sup> K/W conform EN 13163. \*\* Nettomaat is facturiemaat \*\*\* Afname in gehele pallets

## Hulpmaterialen

Materiaal	Eenheid	Prijs
Jackodur constructieschuim 750 ml	Doos/12st.	327,00

## Overige info

Verpakking	Franco levering
In krimpfolie	Vanaf 15 m <sup>3</sup> , ongelost (eventueel in combinatie met EPS-leveringen)

## 2. Isolatie hellend dak

### Toepassingsmatrix hellend dak isolatie

				pagina
<b>Pannenbedekking</b> 	Nieuwbouw/renovatie	Standaard elementen voor gordingdaken	<b>SlimFix<sup>XT</sup> R</b> <b>SlimFix<sup>XT</sup> L</b>	14 18
	Nieuwbouw	Elementen t.b.v. energieneutraal bouwen	<b>SlimFix<sup>XT</sup> Passief M</b>	26
		Dakelementen voor sporendaken zonder dakbeschoot	<b>SlimFix Spoor</b>	29
	Renovatie	Elementen voor gordingdaken met dragend dakbeschoot	<b>SlimFix Reno<sup>Pro</sup></b> <b>SlimFix Reno<sup>+</sup></b> <b>SlimFix<sup>+</sup> Reno<sup>Twin</sup></b> <b>SlimFix<sup>+</sup> Reno<sup>Multi</sup></b>	30 31 33 38
<b>Bedekking met PV-panelen</b> 	Nieuwbouw/renovatie	Elementen voor gordingdaken t.b.v. indak-zonnepanelen	<b>SlimFix<sup>XT</sup> Solar</b>	22
	Renovatie	Elementen toepasbaar op dragend dakbeschoot of bestaande dakelementen t.b.v. indak-zonnepanelen	<b>SlimFix Reno<sup>Twin</sup> Solar</b>	36
<b>Rietbedekking</b> 	Nieuwbouw/renovatie	Schroefdakelement voor gordingdaken	<b>SlimFix<sup>XT</sup> Riet</b>	24
<b>Overige bedekking</b> 			<b>Info op aanvraag</b>	
	Fabrieksmatig geïntegreerde nestkast		<b>Avi-nestkast</b>	41

# SlimFix<sup>XT</sup>® R (met aansluitribben)



## Zelfdragende sandwich dakelementen voor gordingdaken met pannen

**NIEUWBOUW**
**RENOVATIE**

### Productinformatie

Toepassing	Breedte	Lengte	Brandreactieklasse	Certificatie	ISDE-subsidie meldcode
Onder pannen of met andere schubvormige bedekking afgewerkte hellende daken van woningen en utiliteitsgebouwen t/m klimaatklasse 3, bij nieuwbouwprojecten	1020 mm	Op specificatie van 2000 t/m 7500 mm	C-s2, d0	KOMO, LCA, Efectis, hout: PEFC-keurmerk	Types 3/3: KA31002 Types 8/8: KA31003, geldend vanaf type 3.5 conform meldcodelijst RVO

### Leveringsprogramma

R <sub>c</sub> -klasse	Type	R <sub>c</sub> -waarde in m <sup>2</sup> K/W*	Dikte in mm**	Gewicht in kg/m <sup>2</sup> (ca.)	Geluidwering Rw in dB	Uiterste levertijd in werkdagen (o.o.v)	Prijs per m <sup>2</sup>	Overspanningen***			
								Windgebied 3, meervelds			Gootoverstek****
								35°	40°	45°	
2,5	<b>SlimFix<sup>XT</sup> 2.5 3/3R</b>	2,50	82	8,6	29	7	<b>65,50</b>	2600	2530	2465	735
	<b>SlimFix<sup>XT</sup> 2.5 8/8R</b>	2,57	92	15,8	34	7	<b>73,30</b>	2985	2990	3010	725
3,0	<b>SlimFix<sup>XT</sup> 3.0 3/3R</b>	3,04	98	8,9	29	7	<b>73,85</b>	3085	3070	3055	770
	<b>SlimFix<sup>XT</sup> 3.0 8/8R</b>	3,11	108	16,1	34	7	<b>81,60</b>	3125	3135	3155	760
3,5	<b>SlimFix<sup>XT</sup> 3.5 3/3R</b>	3,60	116	9,2	29	7	<b>80,30</b>	3395	3390	3375	810
	<b>SlimFix<sup>XT</sup> 3.5 8/8R</b>	3,57	123	16,4	34	7	<b>88,10</b>	3485	3490	3505	800
4,0	<b>SlimFix<sup>XT</sup> 4.0 3/3R</b>	4,14	132	9,5	29	7	<b>89,25</b>	3725	3700	3685	850
	<b>SlimFix<sup>XT</sup> 4.0 8/8R</b>	4,14	140	16,7	34	7	<b>97,05</b>	3865	3875	3895	850
4,5	<b>SlimFix<sup>XT</sup> 4.5 3/3R</b>	4,64	147	9,7	29	7	<b>96,80</b>	3975	4045	3950	890
	<b>SlimFix<sup>XT</sup> 4.5 8/8R</b>	4,71	157	16,9	34	7	<b>104,55</b>	4215	4225	4240	880
5,0	<b>SlimFix<sup>XT</sup> 5.0 3/3R</b>	5,14	162	10,0	29	7	<b>99,90</b>	4410	4380	4315	930
	<b>SlimFix<sup>XT</sup> 5.0 8/8R</b>	5,21	172	17,2	34	7	<b>107,70</b>	4570	4570	4585	920
5,5	<b>SlimFix<sup>XT</sup> 5.5 3/3R</b>	5,67	178	10,3	29	7	<b>102,85</b>	4740	4710	4605	970
	<b>SlimFix<sup>XT</sup> 5.5 8/8R</b>	5,74	188	17,5	34	7	<b>110,65</b>	4905	4905	4920	950
6,3	<b>SlimFix<sup>XT</sup> 6.3 3/3R</b>	6,44	201	10,7	29	7	<b>107,80</b>	5250	5165	5070	1015
	<b>SlimFix<sup>XT</sup> 6.3 8/8R</b>	6,51	211	17,9	34	7	<b>115,55</b>	5420	5420	5435	1000
7,0	<b>SlimFix<sup>XT</sup> 7.0 3/3R</b>	7,20	224	11,1	29	7	<b>119,05</b>	5690	5585	5485	1060
	<b>SlimFix<sup>XT</sup> 7.0 8/8R</b>	7,28	234	18,3	34	7	<b>126,85</b>	5860	5855	5870	1040

\* R<sub>c</sub>-waarde conform NTA 8800, andere R<sub>c</sub>-waarden op aanvraag leverbaar. \*\*Dikte element is exclusief tengellat van 20 mm. \*\*\*De max. overspanning wordt beperkt door de max. lengte van het element. Uitgangspunten: veiligheidsklasse 2, locatie onbebouwd, nokhoogte max. 9 m. Windgebieden worden weergegeven op pag. 3. \*\*\*\*Indicatief, lengte situatie afhankelijk, overleg met BEWI IsoBouw.

### Overspanningen

Scan de QR-code voor een overzicht van de alle overspanningsmogelijkheden.



Gebouwtype	Productvariant
Vrijstaand	SlimFix <sup>XT</sup> 3/3 R
Vrijstaand / geschakeld (met verhoogde geluidwerende kwaliteit)	SlimFix <sup>XT</sup> 8/8 R

Type	Bevestiging (Gebruik de tool op onze site voor de exacte projectspecifieke aantallen)					Indicatieve totaalprijs per m <sup>2</sup> voor schroeven incl. afdekprofiel	Milieuprestaties*		
	S Schroeven			V Volgplaatjes			CO <sub>2</sub> -emissies		
	Type	Verwerkbaar m <sup>2</sup> (circa) per doos (100 st.)	Prijs per doos	Verwerkbaar m <sup>2</sup> (circa) per zak (100 st.)	Prijs per zak		MKI	Paris proof	GWP
<b>SlimFix<sup>XT</sup> 2.5 3/3R</b>	160xØ6	50	<b>49,20</b>	275	<b>11,50</b>	<b>3,70</b>	1,37	12	14,9
<b>SlimFix<sup>XT</sup> 2.5 8/8R</b>	160xØ6	55	<b>49,20</b>	550	<b>11,50</b>	<b>3,55</b>	1,83	17	19,3
<b>SlimFix<sup>XT</sup> 3.0 3/3R</b>	160xØ6	50	<b>49,20</b>	275	<b>11,50</b>	<b>3,70</b>	1,43	13	15,6
<b>SlimFix<sup>XT</sup> 3.0 8/8R</b>	180xØ6	55	<b>57,90</b>	550	<b>11,50</b>	<b>3,70</b>	1,90	18	20,0
<b>SlimFix<sup>XT</sup> 3.5 3/3R</b>	180xØ6	50	<b>57,90</b>	275	<b>11,50</b>	<b>3,85</b>	1,50	14	16,4
<b>SlimFix<sup>XT</sup> 3.5 8/8R</b>	200xØ6	55	<b>61,80</b>	550	<b>11,50</b>	<b>3,80</b>	1,95	19	20,7
<b>SlimFix<sup>XT</sup> 4.0 3/3R</b>	200xØ6	50	<b>61,80</b>	275	<b>11,50</b>	<b>3,95</b>	1,56	15	17,1
<b>SlimFix<sup>XT</sup> 4.0 8/8R</b>	220xØ6	55	<b>72,65</b>	550	<b>11,50</b>	<b>4,00</b>	2,02	20	21,4
<b>SlimFix<sup>XT</sup> 4.5 3/3R</b>	220xØ6	50	<b>72,65</b>	275	<b>11,50</b>	<b>4,15</b>	1,62	16	17,7
<b>SlimFix<sup>XT</sup> 4.5 8/8R</b>	220xØ6	55	<b>72,65</b>	550	<b>11,50</b>	<b>4,00</b>	2,09	21	22,1
<b>SlimFix<sup>XT</sup> 5.0 3/3R</b>	240xØ6	50	<b>87,60</b>	275	<b>11,50</b>	<b>4,45</b>	1,68	17	18,4
<b>SlimFix<sup>XT</sup> 5.0 8/8R</b>	240xØ6	55	<b>87,60</b>	550	<b>11,50</b>	<b>4,25</b>	2,14	22	22,8
<b>SlimFix<sup>XT</sup> 5.5 3/3R</b>	240xØ6	50	<b>87,60</b>	275	<b>11,50</b>	<b>4,45</b>	1,74	18	19,1
<b>SlimFix<sup>XT</sup> 5.5 8/8R</b>	260xØ6	55	<b>99,15</b>	550	<b>11,50</b>	<b>4,45</b>	2,21	23	23,5
<b>SlimFix<sup>XT</sup> 6.3 3/3R</b>	280xØ6	50	<b>106,85</b>	275	<b>11,50</b>	<b>4,85</b>	1,83	20	20,1
<b>SlimFix<sup>XT</sup> 6.3 8/8R</b>	280xØ6	55	<b>106,85</b>	550	<b>11,50</b>	<b>4,60</b>	2,30	24	24,5
<b>SlimFix<sup>XT</sup> 7.0 3/3R</b>	300xØ6	50	<b>112,75</b>	275	<b>11,50</b>	<b>4,95</b>	1,92	21	21,1
<b>SlimFix<sup>XT</sup> 7.0 8/8R</b>	300xØ6	55	<b>112,75</b>	550	<b>11,50</b>	<b>4,70</b>	2,39	26	25,5

\*MKI=Milieu Kosten Index in € / m<sup>2</sup>, Paris proof = CO<sub>2</sub>-uitstoot module A1 t/m A5 in in kg CO<sub>2</sub> eq /m<sup>2</sup>, GWP=Global Warming Potential gebaseerd op CO<sub>2</sub> eq (GWP-total over 100 jaar , module A t/m D) EN 15804 +A1, allen berekend met GPR Materiaal met data uit de NMD (jan. 2026). Zie ook uitleg pag. 5



SlimFix<sup>R</sup>

Types met een hogere R<sub>C</sub>-waarde zijn verkrijgbaar bij SlimFix<sup>XT</sup> Passief M

# SlimFix<sup>XT</sup>® R (met aansluitribben)



## Zelfdragende sandwich dakelementen voor gordingdaken met pannen

NIEUWBOUW

RENOVATIE

### Productsamenstelling

Bovenplaat	Isolatiekern	Onderplaat	Randafwerking
Houtspaanplaat in 3 of 8 mm conform EN 312, met oranje cachering en handige maatstrepen, met 3 tengellatten, afm. 20 x 30 mm	EPS <sup>HR</sup> -SE met een verhoogd isolerend vermogen	Houtspaanplaat in 3 of 8 mm conform EN 312, met witte zichtzijde, voorzien van een met glasvezel versterkt Xire® schild (Xire® Technology)	Met geïntegreerde houten aansluitribben en gootregel.

### Hulpmaterialen

Materiaal	Eenheid	Prijs
Luchtdicht afdekprofiel 4 m, bundel/4 st. (verwerkbaar m <sup>2</sup> per bundel ca. 16 m <sup>2</sup> )	m <sup>1</sup>	<b>2,65</b>
Luchtdicht afdekprofiel 5 m, bundel/4 st. (verwerkbaar m <sup>2</sup> per bundel ca. 20 m <sup>2</sup> )	m <sup>1</sup>	<b>2,65</b>
Luchtdicht afdekprofiel 6 m, bundel/4 st. (verwerkbaar m <sup>2</sup> per bundel ca. 24 m <sup>2</sup> )	m <sup>1</sup>	<b>2,65</b>
Luchtdicht afdekprofiel 7,5 m, bundel/4 st. (verwerkbaar m <sup>2</sup> per bundel ca. 30 m <sup>2</sup> )	m <sup>1</sup>	<b>2,65</b>
Luchtdichte afdichtingstape t.b.v. kopse zijde goot	rol / 60 mm x 25 m	<b>36,85</b>
Luchtdichte afdichtingstape t.b.v. stuiknaden	rol / 150 mm x 25 m	<b>82,65</b>
Butyl- en bitumen primer t.b.v. afdichtingstape	bus / 1 l	<b>24,15</b>
Witte lak	potje / 250 ml	<b>14,55</b>

### Geluidwering

Geluidswering
Voor uitgebreide informatie over geluidwering buitengeluid bij vrijstaande en geschakelde woningen en wering overlansgeluid bij geschakelde woningen zie brochure of website.

### Mogelijke flex-/maatwerkoplossingen

Maatwerkoptie	Opmerking/ uitvoering	Extra levertijd in werkdagen	Toeslagprijs	Combineerbaar met ....											
				Kopgevel overstekvoorziening	Kopgevel-boeiboord	Kopgevel-muursparing	Dakvenster-voorziening	Pos./neg. nokafschuining	Pos./neg. gootafschuining	Speciale nokafschuining	Speciale gootafschuining	Noklat	Paselement	Element op maat	
Kopgevel-overstekvoorziening	Mogelijk vanaf R <sub>c</sub> 5.0	2	<b>99,00 / element</b>	X	X	X	X	✓	✓	✓	✓	✓	✓	X	✓ <sup>***</sup>
Kopgevel-boeiboord	Altijd in breedte van 1020 mm	2	<b>36,75 / stuk</b>	X	X	X	✓	✓	✓	✓	✓	✓	✓	X	✓
Kopgevel-muursparing	Met keep 50x227 mm Mogelijk vanaf R <sub>c</sub> 5.0	2	<b>33,50 / element</b>	X	X	X	✓	✓	✓	✓	✓	✓	X	X	✓
Dakvenster-voorziening		2	<b>82,25 / stuk</b>	X	✓	✓	X	✓	✓	✓	✓	✓	✓	✓	✓
Pos. nokafschuining	Van 5° tot 45° olopend met 1°	-	<b>gratis</b>	✓	✓	✓	✓	X	✓	X	✓	X	✓	✓	✓
Pos. nokafschuining	Van 45° tot 60° olopend met 1°	2													
Neg. nokafschuining	Van 5° t/m 60° aflopend met 1° (zie ook pag. 40)	2													
Pos. gootafschuining	Van 5° t/m 60° olopend met 1° (zie ook pag. 40)	2	<b>4,20 / element*</b>	✓	✓	✓	✓	✓	X	✓	X	✓	✓	✓	✓
Neg. gootafschuining															
Speciale nokafschuining	Bijv. dubbele afschuining	2	<b>Lengte ≥ 1,5 m: 26,00 / elem.</b>	✓	✓	✓	✓	X	✓	X	✓	X	✓	✓	✓
Speciale gootafschuining			<b>Lengte &lt; 1,5 m: 125,00 / elem.</b>	✓	✓	✓	✓	✓	X	✓	X	✓	✓	✓	✓
Noklat	Niet mogelijk i.c.m. nokafschuining	2	<b>10,00 / element</b>	✓	✓	X	✓	X	✓	X	✓	X	X	X	X
Paselement	Breedte min. 100 en max. 965 mm	2	<b>14,80 / stuk**</b>	X	X	X	✓	✓	✓	✓	✓	✓	X	X	✓
Element op maat	Maatwerk	in overleg	<b>op aanvraag</b>	✓ <sup>***</sup>	✓	✓	✓	✓	✓	✓	✓	✓	X	✓	X

\* Facturatie gebaseerd op de langste lengte van de plaat. \*\* Facturatie gebaseerd op de bruto-maat van 102 cm. Er kunnen max. 2 paselementen uit de 102 cm bruto-maat gehaald worden onder de voorwaarde dat de lengte en eventuele afschuiningen van beide gelijk zijn en de breedte van de 2 elementen gelijk zijn en in totaal niet groter is dan 99 cm. \*\*\* Op aanvraag

## Overige info

Toeslag lengte	Franco levering	Retourname reststukken
Lengten tussen 1000 en 2000 mm (extra levertijd 2 dagen bij lengten < 3200 mm):	Vanaf 100 m <sup>2</sup> , gelost	Zie pag. 6
<b>Met</b> houten gootregel toeslag per element:	<b>30,00</b>	<b>Zonder</b> houten gootregel toeslag per element: <b>20,00</b>



# SlimFix<sup>XT</sup>® L (met langslat)



## Zelfdragende sandwich dakelementen t.b.v. elementen met goot- of boeiverjoning

NIEUWBOUW

RENOVATIE

### Productinformatie

Toepassing	Breedte	Lengte	Brandreactieklasse	Certificatie	ISDE-subsidie meldcode
Onder pannen of met andere schubvormige bedekking afgewerkte hellende daken van woningen en utiliteitsgebouwen t/m klimaatklasse 3. Te gebruiken bij de Flex-opties: Goot- en boeiverjoning.	1020 mm	Op specificatie van 2000 t/m 7500 mm	C-s2, d0	KOMO, LCA, Efectis, hout: PEFC-keurmerk	Types 3/3: KA31004 Types 8/8: KA31005, geldend vanaf type 3.5 conform meldcodelijst RVO

### Leveringsprogramma

R <sub>c</sub> -klasse	Type	R <sub>c</sub> -waarde in m <sup>2</sup> K/W*	Dikte in mm**	Gewicht in kg/m <sup>2</sup> (ca.)	Geluidwering Rw in dB	Uiterste levertijd in werkdagen (o.o.v)	Prijs per m <sup>2</sup>	Overspanningen***			
								Windgebied 3, meerwelds	Windgebied 3, meerwelds	Windgebied 3, meerwelds	Gootoverstek****
2,5	<b>SlimFix<sup>XT</sup> 2.5 3/3L</b>	2,56	90	10,1	29	10	<b>78,00</b>	2855	2730	2620	1070
	<b>SlimFix<sup>XT</sup> 2.5 8/8L</b>	2,56	98	17,2	34	10	<b>85,75</b>	3645	3645	3650	1150
3,0	<b>SlimFix<sup>XT</sup> 3.0 3/3L</b>	3,05	107	10,7	29	10	<b>86,25</b>	3390	3315	3250	1180
	<b>SlimFix<sup>XT</sup> 3.0 8/8L</b>	3,05	115	17,8	34	10	<b>94,05</b>	3815	3820	3825	1260
3,5	<b>SlimFix<sup>XT</sup> 3.5 3/3L</b>	3,57	125	11,4	29	10	<b>92,75</b>	3745	3660	3590	1300
	<b>SlimFix<sup>XT</sup> 3.5 8/8L</b>	3,63	135	18,6	34	10	<b>100,50</b>	4255	4260	4255	1370
4,0	<b>SlimFix<sup>XT</sup> 4.0 3/3L</b>	4,04	141	12,0	29	10	<b>101,65</b>	4070	3985	3910	1410
	<b>SlimFix<sup>XT</sup> 4.0 8/8L</b>	4,10	151	19,2	34	10	<b>109,45</b>	4710	4710	4715	1490
4,5	<b>SlimFix<sup>XT</sup> 4.5 3/3L</b>	4,64	162	12,8	29	10	<b>109,25</b>	4390	4300	4220	1520
	<b>SlimFix<sup>XT</sup> 4.5 8/8L</b>	4,70	172	20,0	34	10	<b>117,05</b>	5075	5120	5035	1610
5,0	<b>SlimFix<sup>XT</sup> 5.0 3/3L</b>	5,10	178	13,4	29	10	<b>112,30</b>	4730	4630	4545	1630
	<b>SlimFix<sup>XT</sup> 5.0 8/8L</b>	5,16	188	20,6	34	10	<b>120,10</b>	5405	5435	5350	1700
5,5	<b>SlimFix<sup>XT</sup> 5.5 3/3L</b>	5,54	193	13,9	29	10	<b>117,45</b>	5050	4940	4850	1730
	<b>SlimFix<sup>XT</sup> 5.5 8/8L</b>	5,60	203	21,1	34	10	<b>125,25</b>	5735	5750	5660	1790
6,3	<b>SlimFix<sup>XT</sup> 6.3 3/3L</b>	6,40	224	15,0	29	10	<b>122,40</b>	5545	5435	5340	1885
	<b>SlimFix<sup>XT</sup> 6.3 8/8L</b>	6,46	234	22,2	34	10	<b>130,15</b>	6295	6290	6185	1960
7,0	<b>SlimFix<sup>XT</sup> 7.0 3/3L</b>	7,12	248	16,0	29	10	<b>133,65</b>	5990	5880	5775	2020
	<b>SlimFix<sup>XT</sup> 7.0 8/8L</b>	7,19	258	23,1	34	10	<b>141,45</b>	6715	6695	6590	2080

\* R<sub>c</sub>-waarde conform NTA 8800, andere R<sub>c</sub>-waarden op aanvraag leverbaar. \*\* Dikte element is exclusief tengelvat van 20 mm. \*\*\* De max. overspanning wordt beperkt door de max. lengte van het element. Uitgangspunten: veiligheidsklasse 2, locatie onbebouwd, nokhoogte max. 9 m. Windgebieden worden weergegeven op pag. 3. \*\*\*\* Indicatief, lengte situatie afhankelijk, overleg met BEWI IsoBouw.

### Hulpmaterialen

Materiaal	Eenheid	Prijs
Luchtdicht afdekprofiel 4 m, bundel/4 st. (verwerkbare m <sup>2</sup> per bundel ca. 16 m <sup>2</sup> )	m <sup>1</sup>	<b>2,65</b>
Luchtdicht afdekprofiel 5 m, bundel/4 st. (verwerkbare m <sup>2</sup> per bundel ca. 20 m <sup>2</sup> )	m <sup>1</sup>	<b>2,65</b>
Luchtdicht afdekprofiel 6 m, bundel/4 st. (verwerkbare m <sup>2</sup> per bundel ca. 24 m <sup>2</sup> )	m <sup>1</sup>	<b>2,65</b>
Luchtdicht afdekprofiel 7,5 m, bundel/4 st. (verwerkbare m <sup>2</sup> per bundel ca. 30 m <sup>2</sup> )	m <sup>1</sup>	<b>2,65</b>
Luchtdichte afdichtingstape t.b.v. kopse zijde goot	rol / 60 mm x 25 m	<b>36,85</b>
Luchtdichte afdichtingstape t.b.v. stuiknaden	rol / 150 mm x 25 m	<b>82,65</b>
Butyl- en bitumen primer t.b.v. afdichtingstape	bus / 1 l	<b>24,15</b>
Witte lak	potje / 250 ml	<b>14,55</b>

## Productsamenstelling

Bovenplaat	Isolatiekern	Onderplaat	Randafwerking
Houtspaanplaat in 3 of 8 mm conform EN 312, met oranje cachering en handige maatstrepen, met 3 tengellatten, afm. 20 x 30 mm	EPS <sup>HR</sup> -SE met een verhoogd isolerend vermogen	Houtspaanplaat in 3 of 8 mm conform EN 312, met witte zichtzijde, voorzien van een met glasvezel versterkt Xire® schild (Xire® Technology)	Met houten langslatten, houten gootregel

## Bevestigingsmiddelen

Type	Bevestiging (Gebruik de tool op onze site voor de exacte projectspecifieke aantallen)					Indicatieve totaalprijs per m <sup>2</sup> voor schroeven incl. afdekprofiel
	Schroeven			Volgplaatjes		
	Type	Verwerkbaar m <sup>2</sup> (circa) per doos (100 st.)	Prijs per doos	Verwerkbaar m <sup>2</sup> (circa) per zak (100 st.)	Prijs per zak	
<b>SlimFix<sup>XT</sup> 2.5 3/3L</b>	160xØ6	35	<b>49,20</b>	75	<b>11,50</b>	<b>4,20</b>
<b>SlimFix<sup>XT</sup> 2.5 8/8L</b>	160xØ6	50	<b>49,20</b>	275	<b>11,50</b>	<b>3,70</b>
<b>SlimFix<sup>XT</sup> 3.0 3/3L</b>	180xØ6	35	<b>57,90</b>	75	<b>11,50</b>	<b>4,45</b>
<b>SlimFix<sup>XT</sup> 3.0 8/8L</b>	180xØ6	50	<b>57,90</b>	275	<b>11,50</b>	<b>3,85</b>
<b>SlimFix<sup>XT</sup> 3.5 3/3L</b>	200xØ6	35	<b>61,80</b>	75	<b>11,50</b>	<b>4,55</b>
<b>SlimFix<sup>XT</sup> 3.5 8/8L</b>	200xØ6	50	<b>61,80</b>	275	<b>11,50</b>	<b>3,95</b>
<b>SlimFix<sup>XT</sup> 4.0 3/3L</b>	220xØ6	35	<b>72,65</b>	75	<b>11,50</b>	<b>4,90</b>
<b>SlimFix<sup>XT</sup> 4.0 8/8L</b>	220xØ6	50	<b>72,65</b>	275	<b>11,50</b>	<b>4,15</b>
<b>SlimFix<sup>XT</sup> 4.5 3/3L</b>	240xØ6	35	<b>87,60</b>	75	<b>11,50</b>	<b>5,30</b>
<b>SlimFix<sup>XT</sup> 4.5 8/8L</b>	240xØ6	50	<b>87,60</b>	275	<b>11,50</b>	<b>4,45</b>
<b>SlimFix<sup>XT</sup> 5.0 3/3L</b>	260xØ6	35	<b>99,15</b>	75	<b>11,50</b>	<b>5,65</b>
<b>SlimFix<sup>XT</sup> 5.0 8/8L</b>	260xØ6	50	<b>99,15</b>	275	<b>11,50</b>	<b>4,65</b>
<b>SlimFix<sup>XT</sup> 5.5 3/3L</b>	260xØ6	35	<b>99,15</b>	75	<b>11,50</b>	<b>5,65</b>
<b>SlimFix<sup>XT</sup> 5.5 8/8L</b>	280xØ6	50	<b>106,85</b>	275	<b>11,50</b>	<b>4,85</b>
<b>SlimFix<sup>XT</sup> 6.3 3/3L</b>	300xØ6	35	<b>112,75</b>	75	<b>11,50</b>	<b>6,00</b>
<b>SlimFix<sup>XT</sup> 6.3 8/8L</b>	300xØ6	50	<b>112,75</b>	275	<b>11,50</b>	<b>4,95</b>
<b>SlimFix<sup>XT</sup> 7.0 3/3L</b>	300xØ6	40	<b>112,75</b>	40	<b>11,50</b>	<b>5,75</b>
<b>SlimFix<sup>XT</sup> 7.0 8/8L</b>	300xØ6	60	<b>112,75</b>	60	<b>11,50</b>	<b>4,70</b>

Gebouwtype	Productvariant
Vrijstaand	SlimFix <sup>XT</sup> 3/3L
Vrijstaand / geschakeld (met verhoogde geluidwerende kwaliteit)	SlimFix <sup>XT</sup> 8/8L



SlimFix<sup>XT</sup> L



### Overspanningen

Scan de QR-code voor een overzicht van de alle overspanningsmogelijkheden.

# SlimFix<sup>XT</sup>® L (met langslat)



Zelfdragende sandwich dakelementen t.b.v. elementen met goot- of boeiverjonging

NIEUWBOUW

RENOVATIE

## Geluidwering

### Geluidswering

Voor uitgebreide informatie over geluidwering buitengeluid bij vrijstaande en geschakelde woningen en wering overlansgeluid bij geschakelde woningen zie brochure of website.

## Mogelijke flex-/maatwerkoplossingen

Maatwerkoptie	Opmerking/ uitvoering	Extra levertijd in werkdagen	Toeslagprijs	Combineerbaar met ....												
				Koppevel-over- stekvoorziening	Koppevel- boeiboord	Dakvenster- voorziening	Gootverjonging	Boeiverjonging	Pos./neg. nokaf- schuining	Pos./neg. gootaf- schuining	Speciale nok- afschuining	Speciale goot- afschuining	Noklat	Paselement	Element op maat	
Koppevel-overstekvoorziening	Mogelijk vanaf R <sub>c</sub> 5.0	2	<b>99,00 / element</b>	X	X	X	✓	✓	✓	✓	✓	✓	✓	✓	X	✓***
Koppevel-boeiboord	Standaard in element	-	<b>geen</b>	X	X	✓	✓	✓	✓	✓	✓	✓	✓	✓	X	✓
Dakvenstervoorziening		2	<b>82,25 / stuk</b>	X	✓	X	✓	✓	✓	✓	✓	✓	✓	✓	✓	✓
Gootverjonging	Mogelijk vanaf R <sub>c</sub> 3.0	2	<b>Lengte ≥ 1,5 m: 46,60 / elem. Lengte &lt; 1,5 m: 125,00 / elem.</b>	✓	✓	✓	X	X	✓	X	✓	X	✓	✓	✓	✓
Boeiverjonging	Mogelijk vanaf R <sub>c</sub> 4.5	2	<b>Lengte ≥ 1,5 m: 46,60 / elem. Lengte &lt; 1,5 m: 125,00 / elem.</b>	✓	✓	✓	X	X	✓	X	✓	X	✓	✓	✓	✓
Pos. nokafschuining	Van 5° tot 45° oplopend met 1°	-	<b>gratis</b>													
	Van 45° tot 60° oplopend met 1°	2		✓	✓	✓	✓	✓	X	✓	X	✓	X	✓	✓	✓
Neg. nokafschuining	Van 5° t/m 60° aflopend met 1° (zie ook pag. 40)	2														
Pos. gootafschuining	Van 5° t/m 60° oplopend met 1° (zie ook pag. 40)	2	<b>4,20 / element*</b>	✓	✓	✓	X	X	✓	X	✓	X	✓	✓	✓	✓
Neg. gootafschuining																
Speciale nokafschuining Speciale gootafschuining	Bijv. dubbele afschuining	2	<b>Lengte ≥ 1,5 m: 26,00 / elem. Lengte &lt; 1,5 m: 125,00 / elem.</b>	✓	✓	✓	✓	✓	X	✓	X	✓	X	✓	✓	✓
				✓	✓	✓	X	X	✓	X	✓	X	✓	✓	✓	
Noklat	Niet mogelijk i.c.m. nokafschuining	2	<b>10,00 / element</b>	✓	✓	✓	✓	✓	X	✓	X	✓	X	✓	X	✓
Paselement	Breedte min. 100 en max. 965 mm	2	<b>36,75 / stuk**</b>	X	X	✓	✓	✓	✓	✓	✓	✓	✓	✓	X	✓
Element op maat	Maatwerk	in overleg	<b>op aanvraag</b>	✓***	✓	✓	✓	✓	✓	✓	✓	✓	✓	X	✓	X

\* Facturatie gebaseerd op de langste lengte van de plaat. \*\* Facturatie gebaseerd op de bruto-maat van 102 cm. Er kunnen max. 2 paselementen uit de 102 cm bruto-maat gehaald worden onder de voorwaarde dat de lengte en eventuele afschuiningen van beide gelijk zijn en de breedte van de 2 elementen gelijk zijn en in totaal niet groter is dan 99 cm. \*\*\* Op aanvraag

## Overige info

Toeslag lengte	Franco levering	Retourname reststukken
Lengten tussen 1000 en 2000 mm (extra levertijd 2 dagen bij lengten < 3200 mm):	Vanaf 100 m <sup>2</sup> , gelost	Zie pag. 6
<b>Met</b> houten gootregel toeslag per element: <b>30,00</b>	<b>Zonder</b> houten gootregel toeslag per element: <b>20,00</b>	



# SlimFix<sup>XT</sup>® Solar



Het enige dakelement geschikt voor alle typen PV-panelen

NIEUWBOUW

RENOVATIE

## Productinformatie

Toepassing	Breedte	Lengte	Bovenplaat	Isolatiekern
Isolerende daklementen voor hellende nieuwbouwdaken (vanaf 30°) met een waterkerende en goed ventilerende onderlaag ter voorbereiding van een bedekking met zonnepanelen of een combinatie van zonnepanelen en pannen (indak-systemen), voor woningen en utiliteitsgebouwen t/m klimaatklasse 3. Typen L: Te gebruiken bij de Flex-opties: Goot- en boeiverjonging.	1020 mm	Op specificatie van 2000 t/m 7500 mm	Houtspaanplaat in 8 mm conform EN 312, met oranje cachering en handige maatstrepen, met 5 tengellatten, afm. 20 x 30 mm	EPS <sup>HR</sup> -SE met een verhoogd isolerend vermogen
Onderplaat	Randafwerking	Brandreactieklasse	Certificatie	ISDE-subsidie meldcode
Houtspaanplaat in 8 mm conform EN 312, met witte zichtzijde, voorzien van een met glasvezel versterkt onbrandbaar Xire® schild (Xire® Technology).	Met geïntegreerde houten aansluitribben (typen R) of langslatten (typen L) en gootregel	C-s2, d0	KOMO, LCA, Efectis, hout: PEFC-keurmerk	Types 8/8R: KA31003 Types 8/8/L: KA31005

## Leveringsprogramma

Attentie: Zie ook de noodzakelijke hulpmaterialen op pag. 23

R <sub>c</sub> -klasse	Type	R <sub>c</sub> -waarde in m <sup>2</sup> /K/W*	Dikte in mm **	Gewicht in kg/m <sup>2</sup> (circa.)	Uiterste levertijd in werkdagen (o.o.v)	Prijs per m <sup>2</sup>
6,3	<b>SlimFix<sup>XT</sup> Solar 6.3 8/8R</b>	6,51	211	18,7	9	<b>119,15</b>
	<b>SlimFix<sup>XT</sup> Solar 6.3 8/8L</b>	6,46	234	22,8	10	<b>133,75</b>
7,0	<b>SlimFix<sup>XT</sup> Solar 7.0 8/8R</b>	7,28	234	18,8	9	<b>130,45</b>
	<b>SlimFix<sup>XT</sup> Solar 7.0 8/8L</b>	7,19	258	23,6	10	<b>145,05</b>

\* R<sub>c</sub>-waarde conform NTA 8800, andere R<sub>c</sub>-waarden op aanvraag leverbaar \*\* Dikte element is exclusief tengelvat van 20 mm

## Bevestiging

R <sub>c</sub> -klasse	Type	Bevestiging					Indicatieve totaalprijs per m <sup>2</sup> voor schroeven incl. afdekprofiel
		S Schroeven Ø8			V Volgplaatjes		
		Type	Verwerkbaar m <sup>2</sup> (circa) per doos (50 st.)	Prijs per doos	Verwerkbaar m <sup>2</sup> (circa) per zak (100 st.)	Prijs per zak	
6,3	<b>SlimFix<sup>XT</sup> Solar 6.3 8/8R</b>	260xØ8	30	<b>55,65</b>	60	<b>11,50</b>	<b>4,65</b>
	<b>SlimFix<sup>XT</sup> Solar 6.3 8/8L</b>	280xØ8	30	<b>63,30</b>	60	<b>11,50</b>	<b>4,90</b>
7,0	<b>SlimFix<sup>XT</sup> Solar 7.0 8/8R</b>	280xØ8	30	<b>63,30</b>	60	<b>11,50</b>	<b>4,90</b>
	<b>SlimFix<sup>XT</sup> Solar 7.0 8/8L</b>	300xØ8	30	<b>72,35</b>	60	<b>11,50</b>	<b>5,20</b>

## Hulpmaterialen

Materiaal	Eenheid	Prijs
Luchtdicht afdekprofiel 4 m, bundel/4 st. (verwerkbaar m2 per bundel ca. 16 m <sup>2</sup> )	m <sup>1</sup>	<b>2,65</b>
Luchtdicht afdekprofiel 5 m, bundel/4 st. (verwerkbaar m2 per bundel ca. 20 m <sup>2</sup> )	m <sup>1</sup>	<b>2,65</b>
Luchtdicht afdekprofiel 6 m, bundel/4 st. (verwerkbaar m2 per bundel ca. 24 m <sup>2</sup> )	m <sup>1</sup>	<b>2,65</b>
Luchtdicht afdekprofiel 7,5 m, bundel/4 st. (verwerkbaar m2 per bundel ca. 30 m <sup>2</sup> )	m <sup>1</sup>	<b>2,65</b>
Luchtdichte afdichtingstape t.b.v. kopse zijde goot	rol / 60 mm x 25 m	<b>36,85</b>
Luchtdichte afdichtingstape t.b.v. stuiknaden	rol / 150 mm x 25 m	<b>82,65</b>
Butyl- en bitumen primer t.b.v. afdichtingstape	bus / 1 l	<b>24,15</b>
Witte lak	potje / 250 ml	<b>14,55</b>

## Mogelijke flex-/maatwerkoplossingen

Zie voor de mogelijke maatwerkoplossingen voor de types R pag. 16 en voor de types L pag. 20

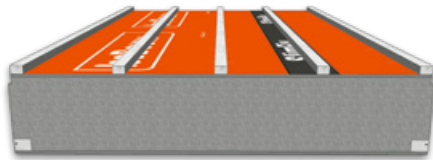
## Overige info

Toeslag lengte	Franco levering	Retourname reststukken
Lengten tussen 1000 en 2000 mm (extra levertijd 2 dagen bij lengten < 3200 mm):	Vanaf 100 m <sup>2</sup> , gelost	Zie pag. 6
<b>Met</b> houten gootregel toeslag per element: <b>30,00</b> <b>Zonder</b> houten gootregel toeslag per element: <b>20,00</b>		

## Hulpmaterialen en bevestigings t.b.v. waterkerend zonnepaneel-platform\*

Materiaal	Eenheid	Prijs
SlimFix Solar module 1,00 hoogte x 1,02 m breed (werkende maat)	st.	<b>23,20</b>
Montageplaatjes incl. RVS A2 schroeven torx25 5X40, incl. bitje	25st/zak	<b>32,95</b>
SlimFix alu tengelprofiel, lengte 1010 mm	st.	<b>7,85</b>
RVS A2 schroeven torx25 5x60, incl. bitje	50st/zak	<b>6,15</b>
Alu M8 adapterprofiel, lengte 340 mm	doos/10st.	<b>32,90</b>
EPDM randafdichting	rol/5,2 m	<b>43,90</b>
Solar dakvoetprofiel, lengte 900 mm	st.	<b>8,25</b>

\*Attentie: Deze hulpmaterialen worden alleen i.c.m. SlimFix<sup>XT</sup> Solar dakelementen geleverd



SlimFix<sup>XT</sup> Solar

### Handige online rekentool

Via 'solar-tool.isobouw.nl' kunt u aan de hand van enkele projectspecifieke gegevens snel en eenvoudig de exacte hoeveelheid hulpmaterialen bepalen.

# SlimFix<sup>XT</sup>® Riet

## Schroefdakelement voor hellende daken met riet

NIEUWBOUW

RENOVATIE

Ontwikkeld i.s.m. de  
Vakfederatie rietdekkers

Overspanningen



### Productinformatie

Toepassing	Breedte	Lengte	Bovenplaat	Isolatiekern
Dakelement voor zowel gording- als sporenkappen, met rieten bedekking volgens schroefmethode. Toepasbaar bij nieuwbouw- en renovatieprojecten	1020 mm	Op specificatie van 2000 t/m 7500 mm	Een harde OSB plaat 12 mm conform EN 312	EPS <sup>HR</sup> -SE met een verhoogd isolerend vermogen
Onderplaat	Randafwerking	Brandreactieklasse	Certificatie	ISDE-subsidie meldcode
Houtspaanplaat in 3 mm conform EN 312, met witte zichtzijde, voorzien van dampremmende laag en een met glasvezel versterkt Xire® schild (Xire® Technology).	Langslaten en gootregel van Europees vurenhout	C-s2, d0	Efectis, hout: PEFC-keurmerk	KA18197, geldend vanaf type 3.5+4.0 conform meldcodelijst RVO

### Leveringsprogramma

R <sub>c</sub> -klasse	Type	R <sub>c</sub> waarde excl. riet in m <sup>2</sup> /K/W*	R <sub>c</sub> waarde incl. riet in m <sup>2</sup> /K/W**	Dikte in mm	Gewicht in kg/m <sup>2</sup> (ca.)	Uiterste levertijd in werkdagen (o.o.v)	Prijs per m <sup>2</sup>	Overspanningen***			
								Windgebied 3, meervelds	Windgebied 3, meervelds	Windgebied 3, meervelds	Goot-overstek****
6.5	<b>SlimFix<sup>XT</sup> Riet 2.5+4.0</b>	2,58	6,58	97	14,1	10	<b>103,70</b>	2035	2435	2815	980
7.0	<b>SlimFix<sup>XT</sup> Riet 3.0+4.0</b>	3,08	7,08	114	14,7	10	<b>111,05</b>	2500	2995	3165	1100
7.5	<b>SlimFix<sup>XT</sup> Riet 3.5+4.0</b>	3,66	7,66	134	15,5	10	<b>117,30</b>	3200	3135	3470	1250
8.0	<b>SlimFix<sup>XT</sup> Riet 4.0+4.0</b>	4,13	8,13	150	16,1	10	<b>125,10</b>	3575	3705	3850	1320
8.5	<b>SlimFix<sup>XT</sup> Riet 4.5+4.0</b>	4,74	8,74	171	16,8	10	<b>133,05</b>	4155	4035	4180	1430
9.5	<b>SlimFix<sup>XT</sup> Riet 5.5+4.0</b>	5,63	9,63	202	18,0	10	<b>150,60</b>	4830	4675	4850	1650
10.3	<b>SlimFix<sup>XT</sup> Riet 6.3+4.0</b>	6,54	10,54	233	18,9	10	<b>158,40</b>	5615	5535	5485	1690

\* Conform NTA 8800 bij een bedekking met riet in combinatie met pannen of indak PV-systemen. **Toepassingsadvies Vakfederatie rietdekker is type 6.3+4.0.** Bij combinatie riet-pannen adviseert BEWI IsoBouw Riet niet in combinatie met SlimFix<sup>XT</sup> toe te passen vanwege kleurafwijkingen in de witte zichtzijde. \*\* Bij een volledige bedekking met riet conform NTA 8800 en opgave Vakfederatie rietdekkers (R<sub>c</sub> 4,0 voor riet) bij Chinees riet dikte 28 cm. Bij 30 cm ca. 0,2 hoger. **Toepassingsadvies Vakfederatie rietdekkers is type 4.0+4.0.** \*\*\* De max. overspanning wordt beperkt door de max. lengte van het element. Uitgangspunten: veiligheidsklasse 2, locatie onbebouwd, nokhoogte max. 9 m, winddruk 63 kg/m<sup>2</sup>. Windgebieden worden weergegeven op pag. 3. \*\*\*\* Indicatief, lengte situatie afhankelijk, overleg met BEWI IsoBouw.

### Bevestiging

R <sub>c</sub> -klasse	Type	Bevestiging met schroeven				Indicatieve totaalprijs per m <sup>2</sup> voor bevestiging incl. afdekprofielen
		Type	St./doos	Verwerk-bare m <sup>2</sup> (ca.) per doos	Prijs per doos	
6.5	<b>SlimFix<sup>XT</sup> Riet 2.5+4.0</b>	140xØ6	100	30	<b>38,25</b>	<b>3,95</b>
7.0	<b>SlimFix<sup>XT</sup> Riet 3.0+4.0</b>	160xØ6	100	30	<b>49,20</b>	<b>4,30</b>
7.5	<b>SlimFix<sup>XT</sup> Riet 3.5+4.0</b>	180xØ8	50	15	<b>33,55</b>	<b>4,90</b>
8.0	<b>SlimFix<sup>XT</sup> Riet 4.0+4.0</b>	200xØ8	50	15	<b>37,40</b>	<b>5,15</b>
8.5	<b>SlimFix<sup>XT</sup> Riet 4.5+4.0</b>	220xØ8	50	15	<b>41,40</b>	<b>5,40</b>
9.5	<b>SlimFix<sup>XT</sup> Riet 5.5+4.0</b>	260xØ8	50	15	<b>55,65</b>	<b>6,35</b>
10.3	<b>SlimFix<sup>XT</sup> Riet 6.3+4.0</b>	280xØ8	50	15	<b>63,30</b>	<b>6,85</b>

### Hulpmaterialen

Materiaal	Eenheid	Prijs
Luchtdicht afdekprofiel 4 m, bundel/4 st. (verwerkbaar m <sup>2</sup> per bundel ca. 16 m <sup>2</sup> )	m <sup>1</sup>	<b>2,65</b>
Luchtdicht afdekprofiel 5 m, bundel/4 st. (verwerkbaar m <sup>2</sup> per bundel ca. 20 m <sup>2</sup> )	m <sup>1</sup>	<b>2,65</b>
Luchtdicht afdekprofiel 6 m, bundel/4 st. (verwerkbaar m <sup>2</sup> per bundel ca. 24 m <sup>2</sup> )	m <sup>1</sup>	<b>2,65</b>
Luchtdicht afdekprofiel 7,5 m, bundel/4 st. (verwerkbaar m <sup>2</sup> per bundel ca. 30 m <sup>2</sup> )	m <sup>1</sup>	<b>2,65</b>
Luchtdichte afdichtingstape t.b.v. kopse zijde goot	rol / 60 mm x 25 m	<b>36,85</b>
Luchtdichte afdichtingstape t.b.v. stuiknaden	rol / 150 mm x 25 m	<b>82,65</b>
Butyl- en bitumen primer t.b.v. afdichtingstape	bus / 1 l	<b>24,15</b>

## Mogelijke flex-/maatwerkoplossingen

Maatwerkoptie	Opmerking/ uitvoering	Extra levertijd in werkdagen	Toeslagprijs	Combineerbaar met ....												
				Kopgevel- overstekvoorziening	Kopgevel- boeiboord	Dakvenster- voorziening	Gootverjonging	Boeiverjonging	Pos./neg. nokafschuining	Pos./neg. gootafschuining	Speciale nokafschuining	Speciale gootafschuining	Noklat	Paselement	Element op maat	
Kopgevel- overstekvoorziening	Mogelijk vanaf R <sub>c</sub> 4.5+4.0	2	<b>99,00 / element</b>	X	X	X	✓	✓	✓	✓	✓	✓	✓	✓	X	✓***
Kopgevel- boeiboord	Standaard in element	-	<b>geen</b>	X	X	✓	✓	✓	✓	✓	✓	✓	✓	✓	X	✓
Dakvenster- voorziening		2	<b>82,25 / stuk</b>	X	✓	X	✓	✓	✓	✓	✓	✓	✓	✓	✓	✓
Gootverjonging	Mogelijk vanaf R <sub>c</sub> 3.0+4.0	2	<b>Lengte ≥ 1,5 m: 46,60 / elem. Lengte &lt; 1,5 m: 125,00 / elem.</b>	✓	✓	✓	X	X	✓	X	✓	X	✓	✓	✓	✓
Boeiverjonging	Mogelijk vanaf R <sub>c</sub> 4.5+4.0	2	<b>Lengte ≥ 1,5 m: 46,60 / elem. Lengte &lt; 1,5 m: 125,00 / elem.</b>	✓	✓	✓	X	X	✓	X	✓	X	✓	✓	✓	✓
Pos. nokafschuining	Van 5° tot 45° oplopend met 1°	-	<b>gratis</b>	✓	✓	✓	✓	✓	X	✓	X	✓	X	✓	X	✓
Neg. nokafschuining	Van 45° tot 60° oplopend met 1°	2														
Pos. gootafschuining	Van 5° t/m 60° aflopend met 1°	2	<b>4,20 / element*</b>	✓	✓	✓	X	X	✓	X	✓	X	✓	X	✓	✓
Neg. gootafschuining	Van 5° t/m 60° aflopend met 1° (zie ook pag. 40)	2														
Speciale nokafschuining	Bijv. dubbele afschuining	2	<b>Lengte ≥ 1,5 m: 26,00 / elem. Lengte &lt; 1,5 m: 125,00 / elem.</b>	✓	✓	✓	✓	✓	X	✓	X	✓	X	✓	✓	✓
Speciale gootafschuining				✓	✓	✓	X	X	✓	X	✓	X	✓	✓	✓	✓
Noklat	Niet mogelijk i.c.m. nokafschuining	2	<b>10,00 / element</b>	✓	✓	✓	✓	✓	✓	X	✓	X	✓	X	✓	X
Paselement	Breedte min. 100 en max. 965 mm	2	<b>36,75 / stuk **</b>	X	X	✓	✓	✓	✓	✓	✓	✓	✓	✓	X	✓
Element op maat	Maatwerk	in overleg	<b>op aanvraag</b>	✓***	✓	✓	✓	✓	✓	✓	✓	✓	✓	X	✓	X

\* Facturatie gebaseerd op de langste lengte van de plaat. \*\* Facturatie gebaseerd op de bruto-maat van 102 cm. Er kunnen max. 2 paselementen uit de 102 cm bruto-maat gehaald worden onder de voorwaarde dat de lengte en eventuele afschuiningen van beide gelijk zijn en de breedte van de 2 elementen gelijk zijn en in totaal niet groter is dan 99 cm. \*\* Op aanvraag

## Overige info

Toeslag lengte	Franco levering	Retourname reststukken
Lengten tussen 1000 en 2000 mm (extra levertijd 2 dagen bij lengten < 3200 mm): <b>Met</b> houten gootregel toeslag per element: <b>30,00</b> <b>Zonder</b> houten gootregel toeslag per element: <b>20,00</b>	Vanaf 100 m <sup>2</sup> , gelost	Zie pag. 6

# SlimFix<sup>XT</sup>® Passief M



## Dakelementen voor hellende daken met pannen t.b.v. energieneutraal bouwen

NIEUWBOUW

### Productinformatie

Toepassing	Breedte	Lengte	Bovenplaat	Isolatiekern
Onder pannen of met andere schubvormige bedekking afgewerkte hellende daken van woningen en utiliteitsgebouwen t/m klimaatklasse 3.	1020 mm	Op specificatie van 2000 t/m 7500 mm	Houtspaanplaat in 8 mm conform EN 312, met oranje cachering en handige maatstrepen met 3 constructieve houten tengels, afm. 44 x 69 mm	EPS <sup>HR</sup> -SE, met 4 geïntegreerde constructieve ribben, afm. 44 x 69 mm
Onderplaat	Randafwerking			Certificatie
Houtspaanplaat in 8 mm conform EN 312 met witte zichtzijde, voorzien van een glasvezel versterkt Xire® schild (Xire® technology)	In de nok voorzien van een pur-naad voor een luchtdichte afdichting. Purnaden over de lange zijde voor een gecompartmenteerde luchtdichting. Aan de goot een geïntegreerde gootkamer voor afwateringsmogelijkheden en/of bevestiging van een boeiboord. Constructieve houten ribben aan de langszijde en 2 constructieve houten ribben aan de gootzijde			LCA, Efectis, hout: PEFC-keurmerk

### Leveringsprogramma

R <sub>c</sub> -klasse	Type	R <sub>c</sub> waarde in m <sup>2</sup> K/W**	Dikte in mm	Gewicht in kg/m <sup>2</sup> (ca.)	Uiterste levertijd in werkdagen (o.o.v)	Prijs per m <sup>2</sup>	Overspanningen***			
							Windgebied 3, meervelds	Windgebied 3, meervelds	Windgebied 3, meervelds	Goot-overstek****
							40°	50°	60°	
8,0	<b>SlimFix<sup>XT</sup> Passief 8.0M</b>	8,22	275	28	15	<b>145,70</b>	5275	5310	5710	1040

\* Conform NTA 8800. \*\* Dikte element is exclusief tengellat van 44 mm \*\*\* De max. overspanning wordt beperkt door de max. lengte van het element. Uitgangspunten: veiligheidsklasse 2, locatie onbebouwd, nokhoogte max. 9 m. Windgebieden worden weergegeven op pag. 3. \*\*\*\* Verwerkbaar m<sup>2</sup> zijn afhankelijk van specifiek project. BEWI IsoBouw geeft indien gewenst advies. \*\*\*\*\* Indicatief, lengte situatie afhankelijk, overleg met BEWI IsoBouw.

### Bevestiging

R <sub>c</sub> -klasse	Type	Bevestiging met schroeven				Volgplaatjes		Milieuprestaties*		
		Type	Eenheid (aantal per ds)	Verwerkbaar m <sup>2</sup> per eenheid (ca.)	Prijs	Verwerkbaar m <sup>2</sup> (ca.) per zak (100 st.)	Prijs per zak	MKI	CO <sub>2</sub> -emissies	
									Paris proof	GWP
8,0	<b>SlimFix<sup>XT</sup> Passief 8.0M</b>	340xØ8	50	40****	<b>83,95</b>	80****	<b>11,50</b>	2,42	26	25,8

\*MKI=Milieu Kosten Index in €/m<sup>2</sup>, Paris proof = CO<sub>2</sub>-uitstoot module A1 t/m A5 in in kg CO<sub>2</sub> eq /m<sup>2</sup>, GWP=Global Warming Potential gebaseerd op CO<sub>2</sub> eq (GWP-total over 100 jaar, module A t/m D) EN 15804 +A1, allen berekend met GPR Materiaal met data uit de NMD (jan. 2026). Zie ook uitleg pag. 5

### Hulpmaterialen

Materiaal	Eenheid	Prijs
Max naadprofiel 5 m, bundel/4 st. (verwerkbaar m <sup>2</sup> per bundel ca. 20 m <sup>2</sup> )	m <sup>1</sup>	<b>3,05</b>
Max luchtdicht afdekprofiel 7 m, bundel/4 st. (verwerkbaar m <sup>2</sup> per bundel ca. 28 m <sup>2</sup> )	m <sup>1</sup>	<b>2,85</b>
Luchtdichte afdichtingstape t.b.v. kopse zijde goot	rol / 60 mm x 25 m	<b>36,85</b>
Luchtdichte afdichtingstape t.b.v. stuiknaden	rol / 150 mm x 25 m	<b>82,65</b>
Butyl- en bitumen primer t.b.v. afdichtingstape	bus / 1 l	<b>24,15</b>
Voldraadschroef 6x120 t.b.v. kopgeveloverstek (verbruik ca. 4 st/m <sup>2</sup> elementen met kopgeveloverstekvoorziening)	100 st./ds	<b>36,20</b>
Witte lak	potje / 250 ml	<b>14,55</b>

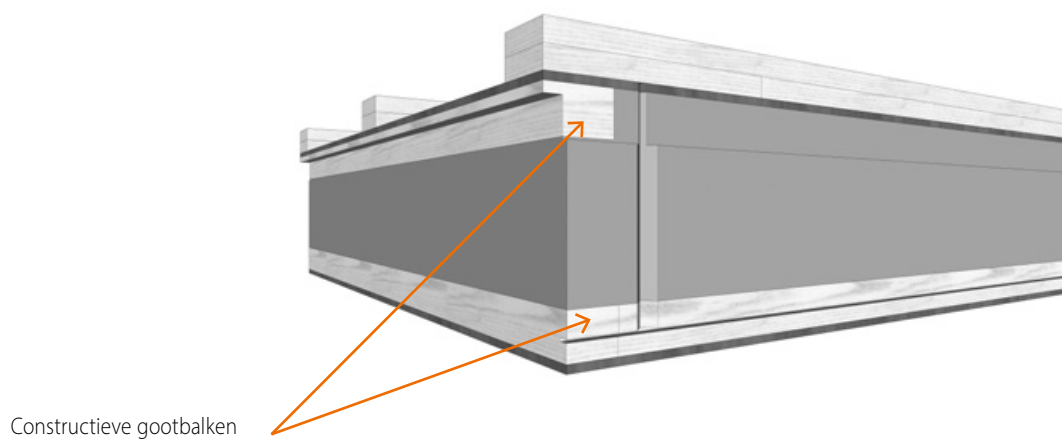
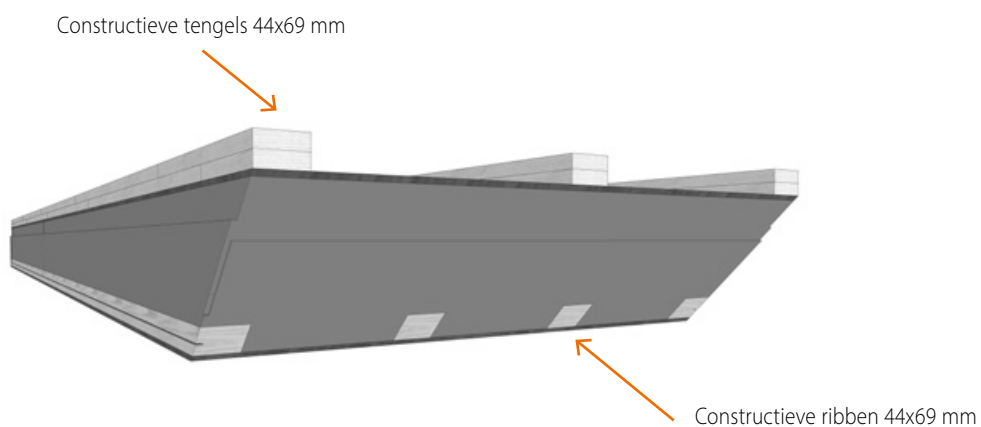
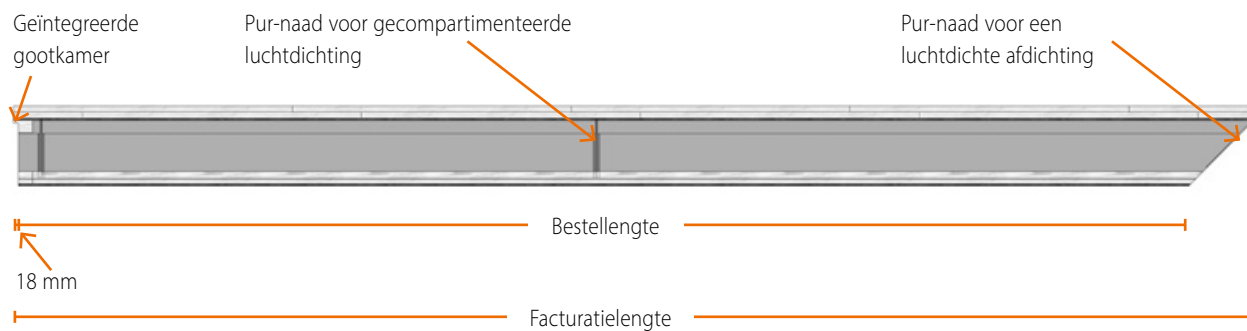
## Mogelijke flex-/maatwerkoplossingen

Maatwerkoptie	Opmerking/ uitvoering	Extra levertijd in werkdagen	Toeslagprijs	Combineerbaar met ....										
				Kopgevel- overstekvoorziening	Kopgevel- muursparing	Dakvenster- voorziening	Goot-verjonging	Boei-verjonging	Pos./neg. nokafschuining	Pos./neg. gootafschuining	Speciale nokafschuining	Speciale gootafschuining	Paselement	Element op maat
Kopgevel- overstekvoorziening		2	<b>99,00 / element</b>	X	X		✓	✓	✓	X	✓	X	X	✓***
Kopgevel- muursparing	Met keep 50x227 mm	2	<b>33,50 / element</b>	X	X		X	X	✓	✓	✓	✓	X	X
Dakvenster- voorziening	Plaatsing dakvenster mogelijk zonder voorziening		<b>n.v.t.</b>											
Gootverjonging		2	<b>Lengte ≥ 1,5 m: 46,60 / elem. Lengte &lt; 1,5 m: 125,00 / elem.</b>	✓	X		X	X	✓	X	✓	X	✓	✓
Boeiverjonging	Verjonging alleen met overste- kende tengels, max. 50 cm	2	<b>20,00 / element</b>	✓	X		X	X	✓	X	✓	X	✓	✓
Pos. nokafschuining	Van 5° tot 45° oplopend met 1°	-	<b>gratis</b>	✓	✓		✓	✓	X	✓	X	✓	✓	✓
Neg. nokafschuining	Van 45° tot 60° oplopend met 1°	2		✓	✓		✓	✓	X	✓	X	✓	✓	✓
Pos. gootafschuining	Van 5° t/m 60° aflopend met 1°	2	<b>4,20 / element*</b>	✓	✓		✓	✓	✓	X	✓	X	✓	✓
Neg. gootafschuining	Van 5° t/m 60° aflopend met 1° (zie ook pag. 40)	2		✓	✓		✓	✓	✓	X	✓	X	✓	✓
Speciale nokafschuining	Bijv. dubbele afschuining	2	<b>Lengte ≥ 1,5 m: 26,00 / elem. Lengte &lt; 1,5 m: 125,00 / elem.</b>	✓	✓		✓	✓	X	✓	X	✓	✓	✓
Speciale gootafschuining				✓	✓		X	X	✓	X	✓	X	✓	✓
Paselement	Breedte min. 100 en max. 965 mm	2	<b>14,80 / stuk **</b>	X	X		✓	✓	✓	✓	✓	✓	X	✓
Element op maat	(Maat)uitvoering op aanvraag	in overleg	<b>op aanvraag</b>	✓***	X		✓	✓	✓	✓	✓	✓	✓	X

\* Facturatie gebaseerd op de langste lengte van de plaat. \*\* Facturatie gebaseerd op de bruto-maat van 102 cm. Er kunnen max. 2 paselementen uit de 102 cm bruto-maat gehaald worden onder de voorwaarde dat de lengte en eventuele afschuiningen van beide gelijk zijn en de breedte van de 2 elementen gelijk zijn en in totaal niet groter is dan 99 cm. \*\*\* Op aanvraag

## Overige info

Toeslag lengte	Franco levering	Retourname reststukken
Lengten tussen 1000 en 2000 mm (extra levertijd 2 dagen bij lengten < 3200 mm):	Vanaf 100 m <sup>2</sup> , gelost	Zie pag. 6
<b>Met</b> houten gootregel toeslag per element: <b>30,00</b>	<b>Zonder</b> houten gootregel toeslag per element: <b>20,00</b>	



# SlimFix® Spoor



## Isolerende en waterkerende sandwich elementen voor sporenkapconstructies met pannen

**RENOVATIE**

### Productinformatie

Toepassing	Breedte	Lengte	Bovenplaat	Isolatiekern
Isolerende en waterkerende elementen voor toepassing op sporenkapconstructies van hellende daken van woningen en utiliteitsgebouwen t/m klimaatklasse 3, afgewerkt met pannen of andere schubvormige bedekking (sporen maximaal 650 mm h.o.h., grotere overspanningen in overleg)	1020 mm (werkende breedte)	Standaard: 6000 mm Op specificatie van 2000 t/m 7500 mm	Houtspaanplaat in 3 mm conform EN 312, met oranje cachering	EPS <sup>HR</sup> -SE met een verhoogd isolerend vermogen
Onderplaat	Randafwerking	Certificatie	ISDE-subsidie meldcode	
Houtspaanplaat in 3 mm conform EN 312, met witte zichtzijde	Langszijde voorbereid voor de toepassing van het luchtdichte en afwaterende SlimFix Spoor EPDM profiel	KOMO, hout: PEFC-keurmerk	KA18196, geldend vanaf type 3.5 conform meldcodelijst RVO	

### Leveringsprogramma

R <sub>c</sub> -klasse	Type	R <sub>c</sub> waarde in m <sup>2</sup> /K/W*	Dikte in mm	Gewicht in kg/m <sup>2</sup> (ca.)	Geluidwering Rw in dB	Uiterste levertijd in werkdagen (o.o.v)	Prijs per m <sup>2</sup>
2,5	<b>SlimFix Spoor 2.5</b>	2,56	82	6,5	26	7	<b>51,85</b>
3,0	<b>SlimFix Spoor 3.0</b>	3,09	98	7,0	26	7	<b>59,65</b>
3,5	<b>SlimFix Spoor 3.5</b>	3,59	113	7,0	26	7	<b>66,95</b>
4,0	<b>SlimFix Spoor 4.0</b>	4,16	130	7,5	26	7	<b>73,75</b>
4,5	<b>SlimFix Spoor 4.5</b>	4,73	147	8,0	26	7	<b>80,75</b>
5,0	<b>SlimFix Spoor 5.0</b>	5,23	162	8,5	26	7	<b>87,50</b>
5,5	<b>SlimFix Spoor 5.5</b>	5,71	178	8,5	26	7	<b>93,80</b>
6,3	<b>SlimFix Spoor 6.3</b>	6,48	201	9,0	26	7	<b>103,35</b>
7,0	<b>SlimFix Spoor 7.0</b>	7,25	224	9,0	26	7	<b>111,60</b>

\* R<sub>c</sub>-waarde conform NTA 8800, andere R<sub>c</sub>-waarden op aanvraag leverbaar \*\* Dikte element is exclusief tengellat van 20 mm.

### Bevestiging

R <sub>c</sub> -klasse	Type	Bevestiging met schroeven			Indicatieve totaalprijs per m <sup>2</sup> voor schroeven incl. afdekprofiel
		Type	Verwerk- bare m <sup>2</sup> (circa) per doos 100 st.)	Prijs	
2,5	<b>SlimFix Spoor 2.5</b>	160xØ6	40	<b>49,20</b>	<b>3,90</b>
3,0	<b>SlimFix Spoor 3.0</b>	160xØ6	40	<b>49,20</b>	<b>3,90</b>
3,5	<b>SlimFix Spoor 3.5</b>	180xØ6	40	<b>57,90</b>	<b>4,10</b>
4,0	<b>SlimFix Spoor 4.0</b>	200xØ6	40	<b>61,80</b>	<b>4,20</b>
4,5	<b>SlimFix Spoor 4.5</b>	220xØ6	40	<b>72,65</b>	<b>4,45</b>
5,0	<b>SlimFix Spoor 5.0</b>	240xØ6	40	<b>87,60</b>	<b>4,85</b>
5,5	<b>SlimFix Spoor 5.5</b>	260xØ6	40	<b>99,15</b>	<b>5,15</b>
6,3	<b>SlimFix Spoor 6.3</b>	280xØ6	40	<b>106,85</b>	<b>5,30</b>
7,0	<b>SlimFix Spoor 7.0</b>	300xØ6	40	<b>112,75</b>	<b>5,45</b>

### Hulpmaterialen

Materiaal	Eenheid	Prijs
Luchtdicht afdekprofiel 4 m, bundel/4 st. (verwerkbare m <sup>2</sup> per bundel ca. 16 m <sup>2</sup> )	m <sup>1</sup>	<b>2,65</b>
Luchtdicht afdekprofiel 5 m, bundel/4 st. (verwerkbare m <sup>2</sup> per bundel ca. 20 m <sup>2</sup> )	m <sup>1</sup>	<b>2,65</b>
Luchtdicht afdekprofiel 6 m, bundel/4 st. (verwerkbare m <sup>2</sup> per bundel ca. 24 m <sup>2</sup> )	m <sup>1</sup>	<b>2,65</b>
Luchtdicht afdekprofiel 7,5 m, bundel/4 st. (verwerkbare m <sup>2</sup> per bundel ca. 30 m <sup>2</sup> )	m <sup>1</sup>	<b>2,65</b>
Luchtdichte afdichtingstape t.b.v. kopse zijde goot	rol / 60 mm x 25 m	<b>36,85</b>
Luchtdichte afdichtingstape t.b.v. stuiknaden	rol / 150 mm x 25 m	<b>82,65</b>
Butyl- en bitumen primer t.b.v. afdichtingstape	bus / 1 l	<b>24,15</b>
Witte lak	potje / 250 ml	<b>14,55</b>

\* De SlimFix Spoor EPDM profielen worden standaard gratis meegeleverd

### Overige info

Franco levering	Korte lengten	Retourname reststukken
Vanaf 100 m <sup>2</sup> , gelost	Lengten 2000-3200 mm extra levertijd 2 dagen	Zie pag. 6

# SlimFix® Reno<sup>Pro</sup>



## Waterkerend renovatie-element voor na-isolatie op bestaand dakbeschot

### RENOVATIE

### Productinformatie

Toepassing	Afmeting	Bovenzijde	Isolatiemateriaal
Renovatie-element voor het na-isoleren van gordingdaken met dragend dakbeschot bij woningen en utiliteitsgebouwen, afgewerkt met schubvormige bedekking, t/m klimaatklasse 3	Breedte: 1120 mm (werkend). Lengte: 1140 mm (werkend)	Voorzien van geïntegreerde traptreden voor een betere beloopbaarheid, geïntegreerde afwatering.	EPS <sup>HR</sup> -SE met een verhoogd isolerend vermogen
Randafwerking	Certificatie	ISDE-subsidie meldcode	
Langszijde met sponning en afwateringskanalen Kopse kanten met klikverbinding	BCRG-verklaring, hout: PEFC-keurmerk	KA28176, geldend vanaf type 3.7 conform meldcodelijst RVO	

### Leveringsprogramma

R <sub>c</sub> -klasse*	Type**	R <sub>d</sub> waarde in m <sup>2</sup> K/W	R <sub>s</sub> waarde in m <sup>2</sup> K/W**	Dikte element in mm incl. tengels	Gewicht in kg/m <sup>2</sup> (ca.)	Aantal per pak	Uiterste levertijd in werkdagen (o.o.v)	Prijs per m <sup>2</sup>	Bevestiging met schroeven			Indicatieve prijs per m <sup>2</sup> voor schroeven
									Type	Verwerkbaar m <sup>2</sup> (circa) per doos (100 st.)	Prijs per doos	
3,7	<b>SlimFix Reno<sup>Pro</sup> 3.7</b>	3,5	3,7	142	3,4	8 st.	10	<b>33,85</b>	200xØ6	60	<b>61,80</b>	<b>1,05</b>
6,3	<b>SlimFix Reno<sup>Pro</sup> 6.3</b>	6,1	6,3	225	4,8	11 st.	10	<b>55,05</b>	300xØ6	60	<b>112,75</b>	<b>1,90</b>

\* R<sub>c</sub>-waarde berekend volgens NTA 8800 bij toepassing op een dakbeschot van 22 mm \*\* Geschikt voor toepassing van tengellatten van maximaal 25x40 mm

### Hulpmaterialen

Materiaal	T.b.v. type (R <sub>c</sub> -waarde)	Eenheid*	Levertijd in werkdagen	Prijs per eenheid
Horizontale RenoGoot M (1,95 m, RAL 7021)	3,7	6 st. / doos (werkende lengte 11,7 m)	13	<b>866,00</b>
Horizontale RenoGoot L (1,95 m, RAL 7021)	6,3	6 st. / doos (werkende lengte 11,7 m)	13	<b>943,00</b>
Verticale RenoGoot M (1,6 m, RAL 7021)	3,7	4 st. / doos (werkende lengte 6 m)	13	<b>290,00</b>
Verticale RenoGoot L (1,6 m, RAL 7021)	6,3	4 st. / doos (werkende lengte 6 m)	13	<b>323,00</b>

\* Het Horizontale RenoGoot-pakket bevat: 6x Horizontale RenoGoot (bestaande uit een kopplaat en een gootdeel), 14x brackets (ter versteviging en koppeling) en 30x RVS-schroeven met verzonken kop Ø4 mm x 32 mm TX. Het Verticale RenoGoot-pakket bevat: 4x Verticale RenoGoot (bestaande uit een verholen goot en een afdekkap), 4x schuimrubberband (1,5 m) en 24x RVS-boorschroeven + rubberring Ø4.8 mm x 32 mm TX **Attentie: Bij gebruik van de RenoGoot altijd de SlimFix Reno<sup>Pro</sup> platen met druppootsparing bestellen.** De RenoGoot wordt alleen geleverd i.c.m. SlimFix Reno<sup>Pro</sup> of separaat als nalevering op een aantoonbaar eerder geleverde SlimFix Reno<sup>Pro</sup> order.

### Overige info

Franco levering	Retourname reststukken
Vanaf 100 m <sup>2</sup> , gelost	Zie pag. 6

# SlimFix® Reno+



## Renovatie-element voor na-isolatie van gordingdaken met dragend dakbeschot met pannen

### RENOVATIE

#### Productinformatie

Toepassing	Breedte	Lengte	Bovenzijde	Isolatiekern
Onder met pannen of andere schubvormige bedekkingen afgewerkte hellende daken t/m klimaatklasse 3	1000 mm (werkend)	Op specificatie: van 2000 t/m 7500 mm	Versterkte, thermisch reflecterende en dampopen aluminiumfolie met rastermotief, voorzien van 3 ingelijmde vurenhouten tengellatten, afm. 25 x 30 mm	EPS <sup>HR</sup> -SE met een verhoogd isolerend vermogen
Onderzijde	Randafwerking	Certificatie	ISDE-subsidie meldcode	
Versterkte dampopen aluminiumfolie	Langszijde: zie matrix Kopse kanten recht of met gootdetail en/of nokafschuining	BCRG-verklaring, LCA, hout: PEFC-keurmerk	KA 18315, geldend vanaf type 4.0 conform meldcodelijst RVO	

#### Leveringsprogramma

R <sub>c</sub> -klasse	Type	R <sub>c</sub> waarde in m <sup>2</sup> K/W*	Dikte isolatie in mm	Dikte element incl. tengels in mm	Gewicht in kg/m <sup>2</sup> (ca.)	Randafwerking langszijde	Uiterste levertijd in werkdagen (o.o.v)	Prijs per m <sup>2</sup>	Milieuprestaties**		
									MKI	CO <sub>2</sub> -emissies	
										Paris proof	GWP
2,5	<b>Reno+ 2.5</b>	2,50	70	85	2,3	messaging/groef	7	<b>30,40</b>	0,44	6	4,1
3,0	<b>Reno+ 3.0</b>	3,00	85	100	2,6	messaging/groef	7	<b>33,85</b>	0,50	7	4,8
3,5	<b>Reno+ 3.5</b>	3,50	100	115	2,8	messaging/groef	7	<b>37,35</b>	0,56	8	5,4
4,0	<b>Reno+ 4.0</b>	4,00	115	130	3,1	messaging/groef	7	<b>40,95</b>	0,62	9	6,1
4,5	<b>Reno+ 4.5</b>	4,50	130	145	3,3	messaging/groef	7	<b>44,50</b>	0,67	10	6,7
5,0	<b>Reno+ 5.0</b>	5,00	145	160	3,6	messaging/groef+purgoot	7	<b>48,00</b>	0,73	11	7,3
6,3	<b>Reno+ 6.3</b>	6,30	184	199	4,3	messaging/groef+purgoot	7	<b>55,05</b>	0,88	13	9,0
7,0	<b>Reno+ 7.0</b>	7,23	212	227	4,9	messaging/groef+purgoot	7	<b>60,40</b>	0,99	15	10,2
8,0	<b>Reno+ 8.0</b>	8,20	241	256	5,2	messaging/groef+purgoot	7	<b>67,25</b>	1,10	17	11,5

\* R<sub>c</sub>-waarde met dakbeschot 22 mm (Conform tabel i.4 NTA 8800) \*\*MKI=Milieu Kosten Index in € / m<sup>2</sup>, Paris proof = CO<sub>2</sub>-uitstoot module A1 t/m A5 in in kg CO<sub>2</sub> eq /m<sup>2</sup>, GWP=Global Warming Potential gebaseerd op CO<sub>2</sub> eq (GWP-total over 100 jaar, module A t/m D) EN 15804 +A1, allen berekend met GPR Materiaal met data uit de NMD (jan. 2026). Zie ook uitleg pag. 5

#### Bevestiging

Type	Bevestiging met schroeven			Indicatieve prijs per m <sup>2</sup> voor schroeven
	Type	Verwerkbaar m <sup>2</sup> (circa) per doos (100 st.)	Prijs per doos	
<b>Reno+ 2.5</b>	140xØ6	45	<b>38,25</b>	<b>0,85</b>
<b>Reno+ 3.0</b>	140xØ6	45	<b>38,25</b>	<b>0,85</b>
<b>Reno+ 3.5</b>	160xØ6	45	<b>49,20</b>	<b>1,10</b>
<b>Reno+ 4.0</b>	180xØ6	45	<b>57,90</b>	<b>1,30</b>
<b>Reno+ 4.5</b>	200xØ6	45	<b>61,80</b>	<b>1,35</b>
<b>Reno+ 5.0</b>	200xØ6	45	<b>61,80</b>	<b>1,35</b>
<b>Reno+ 6.3</b>	260xØ6	45	<b>99,15</b>	<b>2,20</b>
<b>Reno+ 7.0</b>	280xØ6	45	<b>106,85</b>	<b>2,35</b>
<b>Reno+ 8.0</b>	300xØ6	45	<b>112,75</b>	<b>2,50</b>

# SlimFix® Reno+



## Renovatie-element voor na-isolatie van gordingdaken met dragend dakbeschot met pannen

RENOVATIE

### Hulpmaterialen

Materiaal	Eenheid	Prijs
Waterdicht SlimFix Reno naadprofiel 3 m	8st. / bundel t.b.v. 24 m <sup>1</sup>	<b>52,95</b>

Materiaal	T.b.v. type (R <sub>c</sub> -waarde)	Eenheid*	Levertijd in werkdagen	Prijs per eenheid
Horizontale RenoGoot S (1,95 m, RAL 7021)	3.0 en 3.5	6 st. / doos (werkende lengte 11,7 m)	13	<b>778,00</b>
Horizontale RenoGoot M (1,95 m, RAL 7021)	4.0 t/m 5.0	6 st. / doos (werkende lengte 11,7 m)	13	<b>866,00</b>
Horizontale RenoGoot L (1,95 m, RAL 7021)	6.3 en 7.0	6 st. / doos (werkende lengte 11,7 m)	13	<b>943,00</b>
Verticale RenoGoot S (1,6 m, RAL 7021)	3.0 en 3.5	4 st. / doos (werkende lengte 6 m)	13	<b>268,00</b>
Verticale RenoGoot M (1,6 m, RAL 7021)	4.0 t/m 5.0	4 st. / doos (werkende lengte 6 m)	13	<b>290,00</b>
Verticale RenoGoot L (1,6 m, RAL 7021)	6.3 en 7.0	4 st. / doos (werkende lengte 6 m)	13	<b>323,00</b>

\* Het Horizontale RenoGoot-pakket bevat: 6x Horizontale RenoGoot (bestaande uit een kopplaat en een gootdeel), 14x brackets (ter versteviging en koppeling) en 30x RVS-schroeven met verzonken kop Ø4 mm x 32 mm TX. Het Verticale RenoGoot-pakket bevat: 4x Verticale RenoGoot (bestaande uit een verholten goot en een afdekkap), 4x schuimrubberband (1,5 m) en 24x RVS-boorschroeven + rubbering Ø4,8 mm x 32 mm TX. **Attentie: Bij gebruik van de RenoGoot altijd de SlimFix Reno+ platen met druggootsparings bestellen.** De RenoGoot wordt alleen geleverd i.c.m. SlimFix Reno of separaat als nalevering op een aantoonbaar eerder geleverde SlimFix Reno order.

### Mogelijke flex-/maatwerkoplossingen

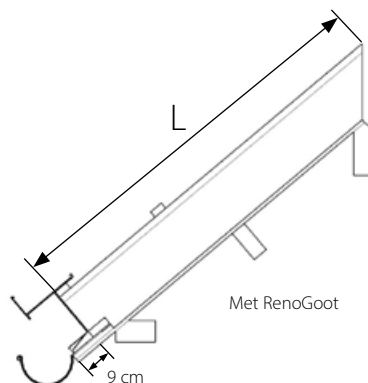
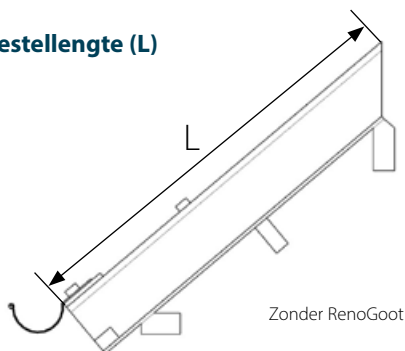
Maatwerkoptie	Opmerking/uitvoering	Extra levertijd in werkdagen	Extra levertijd in werkdagen	Combineerbaar met ...				
				Druggootsparing	Pos./neg. nokafschuining	Pos./neg. gootafschuining	Paselement	Avi-nestkast
Druggootsparing	Afm. 28x38 mm bij R <sub>c</sub> 2.5, 45x65 mm vanaf R <sub>c</sub> 3.0	-	<b>gratis</b>	X	✓	X	✓	✓
Pos. nokafschuining	Van 5° tot 45° oplopend met 1°	-	<b>gratis</b>	✓	X	✓	✓	✓
Neg. nokafschuining	Van 45° tot 60° oplopend met 1°	2						
Pos. gootafschuining	Van 5° t/m 60° aflopend met 1°	2	<b>4,20 / element*</b>	X	✓	X	✓	X
Neg. gootafschuining	(zie ook pag. 40)	2						
Paselement	Breedte min. 100 en max. 965 mm	2	<b>14,80 / stuk**</b>	✓	✓	✓	X	X
Avi-nestkast t.b.v. mus/zwaluw	Geïntegreerd in dakelement, vanaf R <sub>c</sub> 6.3 (zie ook pag. 41)	2	<b>80,00 / stuk</b>	✓	✓	X	X	X

\* Facturatie gebaseerd op de langste lengte van de plaat. \*\* Facturatie gebaseerd op de bruto-maat van 100 cm. Er kunnen max. 2 paselementen uit de 100 cm bruto-maat gehaald worden onder de voorwaarde dat de lengte en eventuele afschuiningen van beide gelijk zijn en de breedte van de 2 elementen gelijk zijn en in totaal niet groter is dan 99 cm. De bestelbare breedtes zijn tussen 100 tot 480 of 540 tot 900 mm.

### Overige info

Franco levering	Korte lengten	Retourname reststukken
Vanaf 100 m <sup>2</sup> , gelost	Lengten 2000-3200 mm extra levertijd 2 dagen	Zie pag. 6

### Bestellengte (L)



# SlimFix® RenoTwin



Renovatie-element voor na-isolatie op bestaande dakelementen en/of doorgezakte gordingdaken

RENOVATIE

## Productinformatie

Toepassing	Breedte	Lengte	Bovenzijde	Isolatiekern
Renovatie-element voor het na-isoleren van bestaande dakelementen en/of doorgezakte gordingdaken met dragend dakbeschoot bij woningen en utiliteitsgebouwen, afgewerkt met pannenbedekking, t/m klimaatklasse 3	1000 mm (werkend)	Op specificatie: van 2000 t/m 7500 mm	Versterkte, thermisch reflecterende en dampopen aluminiumfolie met rastermotief, voorzien van 3 constructief ingelijmde vurenhouten tengellatten, afm. 40 x 44mm	EPS <sup>HR</sup> -SE met een verhoogd isolerend vermogen
Onderzijde	Randafwerking	Certificatie	ISDE-subsidie meldcode	
Versterkte, thermisch reflecterende en dampopen aluminiumfolie	Langszijde: zie matrix Kopse kanten recht of met gootdetail en/of nokafschuining	BCRG-verklaring, LCA, hout: PEFC-keurmerk	KA 18314, geldend vanaf type 97 conform meldcodelijst RVO	

## Leveringsprogramma

R <sub>c</sub> -klasse	Type	R <sub>c</sub> waarde in m <sup>2</sup> K/W*						Dikte isolatie in mm	Dikte element in mm incl. tengels	Gewicht in kg/m <sup>2</sup> (ca.)	Randafwerking langs zijde	Uiterste leveringstijd in werkdagen (o.o.v)	Prijs per m <sup>2</sup>
		Bij isolatiedikte bestaand dakelement in mm											
		0**	0***	20	30	40	50						
3.5	<b>RenoTwin 82</b>	2,85	3,26	3,70	3,92	4,14	4,36	82	104	4,0	messaging/groef	7	<b>43,25</b>
4.0	<b>RenoTwin 97</b>	3,35	3,76	4,20	4,42	4,64	4,86	97	119	4,2	messaging/groef	7	<b>46,85</b>
4.5	<b>RenoTwin 114</b>	3,92	4,32	4,76	4,98	5,20	5,42	114	136	4,5	messaging/groef	7	<b>50,40</b>
5.0	<b>RenoTwin 129</b>	4,42	4,82	5,26	5,48	5,70	5,92	129	151	4,8	messaging/groef	7	<b>54,30</b>
5.5	<b>RenoTwin 141</b>	4,82	5,22	5,66	5,88	6,10	6,32	141	163	5,0	messaging/groef+ purgoot	7	<b>57,85</b>
6.3	<b>RenoTwin 166</b>	5,65	6,06	6,50	6,72	6,94	7,16	166	188	5,4	messaging/groef+ purgoot	7	<b>61,85</b>
6.7	<b>RenoTwin 180</b>	6,12	6,52	6,96	7,18	7,40	7,62	180	202	5,6	messaging/groef+ purgoot	7	<b>65,40</b>
7.0	<b>RenoTwin 188</b>	6,19	6,58	7,02	7,24	7,46	7,68	188	210	5,8	messaging/groef+ purgoot	7	<b>69,00</b>
7.3	<b>RenoTwin 195</b>	6,42	6,83	7,25	7,47	7,69	7,91	195	217	5,9	messaging/groef+ purgoot	7	<b>72,45</b>
8.0	<b>RenoTwin 224</b>	7,33	7,72	8,16	8,38	8,60	8,82	224	246	6,4	messaging/groef+ purgoot	7	<b>76,55</b>
9.0	<b>RenoTwin 258</b>	8,41	8,80	9,24	9,46	9,68	9,90	258	280	7,0	messaging/groef+ purgoot	7	<b>83,65</b>

\* R<sub>c</sub>-waarde berekend bij een bestaand dakelement met een R<sub>c</sub> van 0,66 m<sup>2</sup>K/W bij dikte 20 mm, een R<sub>c</sub> van 0,88 m<sup>2</sup>K/W bij dikte 30 mm, een R<sub>c</sub> van 1,10 m<sup>2</sup>K/W bij dikte 40 mm en een R<sub>c</sub> van 1,32 m<sup>2</sup>K/W bij dikte 50 mm (Conform bijlage i.2.1.4 NTA 8800) \*\* R<sub>c</sub>-waarde berekend bij toepassing op een niet geïsoleerd dakbeschoot van 22 mm zonder een luchtspouw tussen het dakbeschoot en de isolatieplaat (Conform tabel i.4 NTA 8800) \*\*\* R<sub>c</sub>-waarde berekend bij toepassing op een niet geïsoleerd dakbeschoot van 22 mm met een luchtspouw tussen het dakbeschoot en de isolatieplaat (Conform tabel i.4 NTA 8800)

## Milieuprestaties

Type	Milieuprestaties**			Type	Milieuprestaties**		
	MKI	CO <sub>2</sub> -emissies			MKI	CO <sub>2</sub> -emissies	
		Paris proof	GWP			Paris proof	GWP
<b>RenoTwin 82</b>	0,49	7	4,6	<b>RenoTwin 180</b>	0,87	13	8,8
<b>RenoTwin 97</b>	0,55	8	5,3	<b>RenoTwin 188</b>	0,90	13	9,2
<b>RenoTwin 114</b>	0,61	9	6,0	<b>RenoTwin 195</b>	0,92	14	9,5
<b>RenoTwin 129</b>	0,67	10	6,7	<b>RenoTwin 224</b>	1,03	16	10,7
<b>RenoTwin 141</b>	0,72	10	7,2	<b>RenoTwin 258</b>	1,16	18	12,2
<b>RenoTwin 166</b>	0,81	12	8,2				

\*\*MKI=Milieu Kosten Index in € / m<sup>2</sup>, Paris proof = CO<sub>2</sub>-uitstoot module A1 t/m A5 in in kg CO<sub>2</sub> eq /m<sup>2</sup>, GWP=Global Warming Potential gebaseerd op CO<sub>2</sub> eq (GWP-total over 100 jaar, module A t/m D) EN 15804 +A1, allen berekend met GPR Materiaal met data uit de NMD (jan. 2026). Zie ook uitleg pag. 5

# SlimFix® RenoTwin

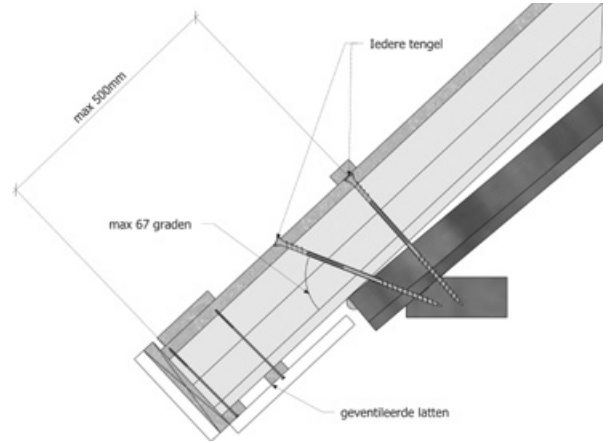


Renovatie-element voor na-isolatie op bestaande dakelementen en/of doorgezakte gordingdaken

RENOVATIE

## Extra bevestigers bij een overstek

Met extra schuin geplaatste schroeven (zie tekening) kan eenvoudig een overstek gerealiseerd worden. Hiervoor zijn per element 3 extra schroeven nodig. Kies voor de lengte de langste schroef zoals deze vermeld staat onder het betreffende type dakelement. Voorbeelden: Bij type Reno<sup>Twin</sup> 166 de schroef 365xØ8.



## Hulpmaterialen

Type	Uit te vlakken doorbuiging in mm	Bevestiging met Reno <sup>Twin</sup> schroeven Ø8*				
		Dikte bestaand dakpakket in mm				
		22	40	50	60	70
Reno <sup>Twin</sup> 82	0	195	195	225	225	225
	20	195	225	225	235	255
	30	225	225	235	255	255
Reno <sup>Twin</sup> 97	0	195	225	225	235	255
	20	225	235	255	255	275
	30	225	255	255	275	275
Reno <sup>Twin</sup> 114	0	225	225	235	255	255
	20	235	255	255	275	275
	30	255	255	275	275	302
Reno <sup>Twin</sup> 129	0	225	255	255	275	275
	20	255	275	275	302	302
	30	255	275	302	302	302
Reno <sup>Twin</sup> 141	0	235	255	275	275	302
	20	255	275	302	302	302
	30	275	302	302	302	335
Reno <sup>Twin</sup> 166	0	275	302	302	302	335
	20	302	302	335	335	335
	30	302	335	335	335	365

Type	Uit te vlakken doorbuiging in mm	Bevestiging met Reno <sup>Twin</sup> schroeven Ø8*				
		Dikte bestaand dakpakket in mm				
		22	40	50	60	70
Reno <sup>Twin</sup> 180	0	275	302	302	335	335
	20	302	335	335	335	365
	30	302	335	335	365	365
Reno <sup>Twin</sup> 188	0	302	302	335	335	335
	20	302	335	335	365	365
	30	335	335	365	365	365
Reno <sup>Twin</sup> 195	0	302	335	335	335	335
	20	335	335	335	365	365
	30	335	335	365	365	365
Reno <sup>Twin</sup> 224	0	335	335	365	365	365
	20	365	365	365	397	397
	30	365	365	397	397	397
Reno <sup>Twin</sup> 258	0	365	397	397	397	435
	20	397	397	435	435	435
	30	397	435	435	435	435

\* De lengte van de schroef is bepaald volgens NEN-EN 1995-1-1+C1+A1 en gebaseerd op: de dikte van Reno<sup>Twin</sup> + dikte bestaand dakpakket, incl. tengels + eventuele uitvlakking tot max. 30 mm + min. 40 mm gordingdiepte. Projectsamenwerkend en bij hogere doorbuigingen kan BEWI IsoBouw de schroeflengte berekenen.

	Reno <sup>Twin</sup> schroeven									
	8x195	8x225	8x235	8x255	8x275	8x302	8x335	8x365	8x397	8x435
Eenheid	50 st./ds	50 st./ds	50 st./ds	50 st./ds	50 st./ds	50 st./ds	50 st./ds	50 st./ds	50 st./ds	25 st./ds
Verwerbare m <sup>2</sup> per eenheid	ca. 16,5	ca. 16,5	ca. 16,5	ca. 16,5	ca. 16,5	ca. 16,5	ca. 16,5	ca. 16,5	ca. 16,5	ca. 8
Prijs per eenheid	<b>45,20</b>	<b>55,50</b>	<b>59,65</b>	<b>66,15</b>	<b>71,90</b>	<b>82,65</b>	<b>96,50</b>	<b>111,60</b>	<b>126,75</b>	<b>70,85</b>
Indicatieve prijs per m <sup>2</sup> voor schroeven	<b>2,75</b>	<b>3,35</b>	<b>3,60</b>	<b>4,00</b>	<b>4,35</b>	<b>5,00</b>	<b>5,85</b>	<b>6,75</b>	<b>7,70</b>	<b>8,85</b>

Materiaal	Eenheid	Prijs
Waterdicht SlimFix Reno naadprofiel 3 m	8st. / bundel t.b.v. 24 m <sup>1</sup>	<b>52,95</b>
SlimFix schroefhulp (toepasbaar vanaf schroeflengte 275 mm)	st.	<b>30,20</b>
Voldraadschroef 6x120 t.b.v. kopgeveloverstek	100 st./ds (verbruik ca. 4 st./m <sup>2</sup> elementen met kopgeveloverstekvoorziening)	<b>36,20</b>

Materiaal	T.b.v. type	Eenheid*	Levertijd in werkdagen	Prijs per eenheid
Horizontale RenoGoot S (1,95 m, RAL 7021)	82 en 97	6 st. / doos (werkende lengte 11,7 m)	13	<b>778,00</b>
Horizontale RenoGoot M (1,95 m, RAL 7021)	114 en 129	6 st. / doos (werkende lengte 11,7 m)	13	<b>866,00</b>
Horizontale RenoGoot L (1,95 m, RAL 7021)	141 t/m 224	6 st. / doos (werkende lengte 11,7 m)	13	<b>943,00</b>
Verticale RenoGoot S (1,6 m, RAL 7021)	82 en 97	4 st. / doos (werkende lengte 6 m)	13	<b>268,00</b>
Verticale RenoGoot M (1,6 m, RAL 7021)	114 en 129	4 st. / doos (werkende lengte 6 m)	13	<b>290,00</b>
Verticale RenoGoot L (1,6 m, RAL 7021)	141 t/m 195	4 st. / doos (werkende lengte 6 m)	13	<b>323,00</b>

\* Het Horizontale RenoGoot-pakket bevat: 6x Horizontale RenoGoot (bestaande uit een kopplaat en een gootdeel), 14x brackets (ter versteviging en koppeling) en 30x RVS-schroeven met verzonken kop Ø4 mm x 32 mm TX. Het Verticale RenoGoot-pakket bevat: 4x Verticale RenoGoot (bestaande uit een verholten goot en een afdekkap), 4x schuimrubberband (1,5 m) en 24x RVS-boorschroeven + rubbering Ø4.8 mm x 32 mm TX **Attentie: Bij gebruik van de RenoGoot altijd de SlimFix RenoTwin platen met druppootsparing bestellen.** De RenoGoot wordt alleen geleverd i.c.m. SlimFix Reno<sup>win</sup> of separaat als nalevering op een aantoonbaar eerder geleverde SlimFix Reno<sup>win</sup> order.

## Mogelijke flex-/maatwerkoplossingen

Maatwerkoptie	Opmerking/ uitvoering	Extra levertijd in werkdagen	Toeslagprijs	Combineerbaar met ....						
				Kopgevel- overstekvoorziening	Druppoot- sparing	Boeiverjonging	Pos./neg. nokafschuining	Pos./neg. gootafschuining	Paselement	Avi-nestkast
Kopgevel- overstekvoorziening	Mogelijk vanaf type 141	2	<b>74,50 / element</b>	X	✓	✓	✓	✓	X	X
Druppoot- sparing	Afm. 45x65 mm	-	<b>gratis</b>	✓	X	X	✓	X	✓	✓
Boeiverjonging	Mogelijk vanaf type 166	2	<b>30,00 / element</b>	✓	X	X	✓	X	✓	X
Pos. nokafschuining	Van 5° tot 45° oplopend met 1° Van 45° tot 60° oplopend met 1°	- 2	<b>gratis</b>	✓	✓	✓	X	✓	✓	✓
Neg. nokafschuining	Van 5° t/m 60° aflopend met 1° (zie ook pag. 40)	2		✓	✓	✓	X	✓	✓	✓
Pos. gootafschuining	Van 5° t/m 60° oplopend met 1°	2	<b>4,20 / element*</b>	✓	X	X	✓	X	✓	X
Neg. gootafschuining	(zie ook pag. 40)									
Paselement	Breedte min. 100 en max. 965 mm	2	<b>14,80 / stuk**</b>	X	✓	✓	✓	✓	X	X
Avi-nestkast t.b.v. mus/zwaluw	Geïntegreerd in dakelement, vanaf type 166 (zie ook pag. 41)	2	<b>80,00 / stuk</b>	X	✓	X	✓	X	X	X

\* Facturatie gebaseerd op de langste lengte van de plaat. \*\* Facturatie gebaseerd op de bruto-maat van 100 cm. Er kunnen max. 2 paselementen uit de 100 cm bruto-maat gehaald worden onder de voorwaarde dat de lengte en eventuele afschuiningen van beide gelijk zijn en de breedte van de 2 elementen gelijk zijn en in totaal niet groter is dan 99 cm. De bestelbare breedtes zijn tussen 100 tot 480 of 540 tot 900 mm. Reno<sup>win</sup> Solar: De bestelbare breedtes zijn tussen 100 tot 332, 392 tot 629 of 689 tot 900 mm.

## Overige info

Franco levering	Korte lengten	Retourname reststukken
Vanaf 100 m <sup>2</sup> , gelost	Lengten 2000-3200 mm extra levertijd 2 dagen	Zie pag. 6

# SlimFix® RenoTwin Solar



Renovatie-element geschikt voor de toepassing van PV-panelen

RENOVATIE

## Productinformatie

Toepassing	Breedte	Lengte	Bovenzijde	Isolatiekern
Renovatie-element voor het na-isoleren van bestaande dakelementen en/of (doorgezakte) gordingdaken met dragend dakbeschoot (vanaf 30°) bij woningen en utiliteitsgebouwen t/m klimaatklasse 3. Voorzien van een waterkerende en goed ventilerende onderlaag ter voorbereiding van een bedekking met zonnepanelen of een combinatie van zonnepanelen en pannen (indak-systemen).	1000 mm (werkend)	Op specificatie: van 2000 t/m 7500 mm	Versterkte en dampopen aluminiumfolie met rastermotief, voorzien van 4 constructief ingelijmde houten regels, afm. 40 x 44 mm	EPS <sup>HR</sup> -SE met een verhoogd isolerend vermogen
Onderzijde	Randafwerking	Certificatie	ISDE-subsidie meldcode	
Versterkte, thermisch reflecterende en dampopen aluminiumfolie	Langszijde: zie matrix Kopse kanten: recht of met gootdetail en/of nokafschuining	BCRG-verklaring, LCA, hout: PEFC-keurmerk	KA19577, geldend vanaf type 97 conform meldcodelijst RVO	

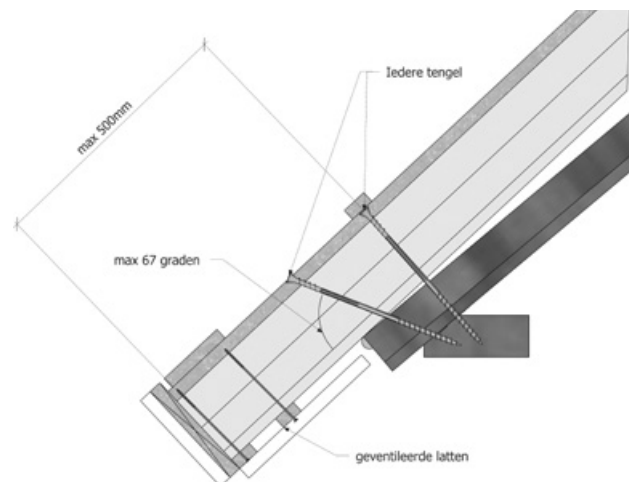
## Leveringsprogramma

R <sub>c</sub> -klasse	Type	R <sub>c</sub> waarde in m <sup>2</sup> K/W*						Dikte isolatie in mm	Dikte element in mm incl. tengels	Gewicht in kg/m <sup>2</sup> (ca.)	Randafwerking langszijde	Uiterste levertijd in werkdagen (o.o.v)	Prijs per m <sup>2</sup>
		Bij isolatiedikte bestaand dakelement in mm											
		0**	0***	20	30	40	50						
3.5	<b>RenoTwin Solar 82</b>	2,82	3,22	3,66	3,88	4,10	4,32	82	104	4,8	messing/groef	9	<b>46,60</b>
4.0	<b>RenoTwin Solar 97</b>	3,32	3,72	4,16	4,38	4,60	4,82	97	119	5,0	messing/groef	9	<b>50,20</b>
4.5	<b>RenoTwin Solar 114</b>	3,88	4,29	4,73	4,95	5,17	5,39	114	136	5,3	messing/groef	9	<b>53,75</b>
5.0	<b>RenoTwin Solar 129</b>	4,38	4,79	5,23	5,45	5,67	5,89	129	151	5,6	messing/groef	9	<b>57,65</b>
5.5	<b>RenoTwin Solar 141</b>	4,78	5,19	5,63	5,85	6,07	6,29	141	163	5,8	messing/groef+ purgoot	9	<b>61,20</b>
6.3	<b>RenoTwin Solar 166</b>	5,62	6,02	6,46	6,68	6,90	7,12	166	188	6,2	messing/groef+ purgoot	9	<b>65,20</b>
6.7	<b>RenoTwin Solar 180</b>	6,08	6,49	6,93	7,15	7,37	7,59	180	202	6,5	messing/groef+ purgoot	9	<b>68,75</b>
7.0	<b>RenoTwin Solar 189</b>	6,17	6,58	7,02	7,24	7,46	7,68	189	211	6,6	messing/groef+ purgoot	9	<b>72,35</b>
7.3	<b>RenoTwin Solar 195</b>	6,38	6,79	7,22	7,44	7,66	7,88	195	217	6,8	messing/groef+ purgoot	9	<b>75,80</b>
8.0	<b>RenoTwin Solar 224</b>	7,30	7,69	8,13	8,35	8,57	8,79	224	246	7,2	messing/groef+ purgoot	9	<b>79,90</b>
9.0	<b>RenoTwin Solar 258</b>	8,38	8,77	9,21	9,43	9,65	9,87	258	280	7,8	messing/groef+ purgoot	9	<b>87,00</b>

\* R<sub>c</sub>-waarde berekend bij een bestaand dakelement met een R<sub>c</sub> van 0,66 m<sup>2</sup>K/W bij dikte 20 mm, een R<sub>c</sub> van 0,88 m<sup>2</sup>K/W bij dikte 30 mm, een R<sub>c</sub> van 1,10 m<sup>2</sup>K/W bij dikte 40 mm en een R<sub>c</sub> van 1,32 m<sup>2</sup>K/W bij dikte 50 mm (Conform bijlage i.2.1.4 NTA 8800) \*\* R<sub>c</sub>-waarde berekend bij toepassing op een niet geïsoleerd dakbeschoot van 22 mm zonder een luchtspouw tussen het dakbeschoot en de isolatieplaat (Conform tabel i.4 NTA 8800) \*\*\* R<sub>c</sub>-waarde berekend bij toepassing op een niet geïsoleerd dakbeschoot van 22 mm met een luchtspouw tussen het dakbeschoot en de isolatieplaat (Conform tabel i.4 NTA 8800)

## Extra bevestigigers bij een overstek

Met extra schuin geplaatste schroeven (zie tekening) kan eenvoudig een overstek gerealiseerd worden. Hiervoor zijn per element 3 extra schroeven nodig. Kies voor de lengte de langste schroef zoals deze vermeld staat onder het betreffende type dakelement. Voorbeelden: Bij type RenoTwin Solar 166 de schroef 365xØ8.



## Hulpmaterialen

Type	Uit te vlakken doorbuiging in mm	Bevestiging met Reno <sup>Twin</sup> schroeven Ø8*				
		Dikte bestaand dakpakket in mm				
		22	40	50	60	70
		Benodigde schroeflengte in mm				
<b>Reno<sup>Twin</sup> Solar 82</b>	0	195	195	225	225	225
	20	195	225	225	235	255
	30	225	225	235	255	255
<b>Reno<sup>Twin</sup> Solar 97</b>	0	195	225	225	235	255
	20	225	235	255	255	275
	30	225	255	255	275	275
<b>Reno<sup>Twin</sup> Solar 114</b>	0	225	225	235	255	255
	20	235	255	255	275	275
	30	255	255	275	275	302
<b>Reno<sup>Twin</sup> Solar 129</b>	0	225	255	255	275	275
	20	255	275	275	302	302
	30	255	275	302	302	302
<b>Reno<sup>Twin</sup> Solar 141</b>	0	235	255	275	275	302
	20	255	275	302	302	302
	30	275	302	302	302	335
<b>Reno<sup>Twin</sup> Solar 166</b>	0	275	302	302	302	335
	20	302	302	335	335	335
	30	302	335	335	335	365

Type	Uit te vlakken doorbuiging in mm	Bevestiging met Reno <sup>Twin</sup> schroeven Ø8*				
		Dikte bestaand dakpakket in mm				
		22	40	50	60	70
		Benodigde schroeflengte in mm				
<b>Reno<sup>Twin</sup> Solar 180</b>	0	275	302	302	335	335
	20	302	335	335	335	365
	30	302	335	335	365	365
<b>Reno<sup>Twin</sup> Solar 189</b>	0	302	302	335	335	335
	20	302	335	335	365	365
	30	335	335	365	365	365
<b>Reno<sup>Twin</sup> Solar 195</b>	0	302	335	335	335	335
	20	335	335	335	365	365
	30	335	335	365	365	365
<b>Reno<sup>Twin</sup> Solar 224</b>	0	335	335	365	365	365
	20	365	365	365	397	397
	30	365	365	397	397	397
<b>Reno<sup>Twin</sup> Solar 258</b>	0	365	397	397	397	435
	20	397	397	435	435	435
	30	397	435	435	435	435

\* De lengte van de schroef is bepaald volgens NEN-EN 1995-1-1+C1+A1 en gebaseerd op: de dikte van Reno<sup>Twin</sup> + dikte bestaand dakpakket, incl. tengels + eventuele uitvlakking tot max. 30 mm + min. 40 mm gordingdiepte. Projectspecifiek en bij hogere doorbuigingen kan BEWI IsoBouw de schroeflengte berekenen.

	Reno <sup>Twin</sup> schroeven									
	8x195	8x225	8x235	8x255	8x275	8x302	8x335	8x365	8x397	8x435
<b>Eenheid</b>	50 st./ds	50 st./ds	50 st./ds	50 st./ds	50 st./ds	50 st./ds	50 st./ds	50 st./ds	50 st./ds	25 st./ds
<b>Verwerbare m<sup>2</sup> per eenheid</b>	ca. 16,5	ca. 16,5	ca. 16,5	ca. 16,5	ca. 16,5	ca. 16,5	ca. 16,5	ca. 16,5	ca. 16,5	ca. 8
<b>Prijs per eenheid</b>	<b>45,20</b>	<b>55,50</b>	<b>59,65</b>	<b>66,15</b>	<b>71,90</b>	<b>82,65</b>	<b>96,50</b>	<b>111,60</b>	<b>126,75</b>	<b>70,85</b>
<b>Indicatieve prijs per m<sup>2</sup> voor schroeven</b>	<b>2,75</b>	<b>3,35</b>	<b>3,60</b>	<b>4,00</b>	<b>4,35</b>	<b>5,00</b>	<b>5,85</b>	<b>6,75</b>	<b>7,70</b>	<b>8,85</b>

Materiaal	Eenheid	Prijs
Waterdicht SlimFix Reno naadprofiel 3 m	8st. / bundel t.b.v. 24 m <sup>1</sup>	<b>52,95</b>
SlimFix schroefhulp (toepasbaar vanaf schroeflengte 275 mm)	st.	<b>30,20</b>

Materiaal en bevestigings t.b.v. waterkerend zonnepaneel-platform*	Eenheid	Prijs
SlimFix* Reno <sup>Twin</sup> Solar module 1 m hoogte x 1 m breed (werkende maat)	st.	<b>23,20</b>
Montageplaatjes incl. RVS A2 schroeven torx25 5X40, incl. bitje	25st/zak	<b>32,95</b>
SlimFix Reno alu tengelprofiel, lengte 980 mm	st.	<b>7,85</b>
RVS A2 schroeven torx25 5x60, incl. bitje	50st/zak	<b>6,15</b>
Alu M8 adapterprofiel, lengte 340 mm	doos/10st.	<b>32,90</b>
EPDM randafdichting	rol/5,2 m	<b>43,90</b>
Solar dakvoetprofiel, lengte 900 mm	st.	<b>8,25</b>

\*Attentie: Deze hulpmaterialen worden alleen i.c.m. SlimFix Reno<sup>Twin</sup> Solar dakelementen geleverd.

## FLEX-/ maatwerkoplossingen

Zie de opties zoals vermeld bij SlimFix Reno<sup>Twin</sup>

## Overige info

Franco levering	Korte lengten	Retourname reststukken
Vanaf 100 m <sup>2</sup> , gelost	Lengten 2000-3200 mm extra levertijd 2 dagen	Zie pag. 6

## Handige online rekentool

Via 'solar-tool.isobouw.nl' kunt u aan de hand van enkele projectspecifieke gegevens snel en eenvoudig de exacte hoeveelheid hulpmaterialen bepalen.

# SlimFix® RenoMulti



## Waterkerend renovatie-element voor na-isolatie van gordingdaken met dragend dakbeschot

### RENOVATIE

#### Productinformatie

Toepassing	Breedte	Lengte	Isolatiekern	Bovenzijde	Randafwerking	Kopse kanten	Certificatie
Renovatieplaten voor het na-isoleren van gordingdaken met een dragend dakbeschot bij woningen en utiliteitsgebouwen, afgewerkt met pannenbedekking, t/m binnenklimaatklasse 3.	1000 mm (werkend)	Op specificatie van 2000 t/m 7500 mm	EPS <sup>HR</sup> -SE met een verhoogd isolerend vermogen, met 2 ingelijmde houten regels van 15x40 mm	Goed beloopbare, waterkerende en dampopen (WKDO) folie. Op de folie: 2 houten tengels van 15x40mm	Langszijde met sponning en een overlappende folie met 2-zijdige plakstrip	Aan de nokzijde: Recht of met nokafschuining. Optioneel met overlappende nokfolie. Aan de gootzijde: Recht of met gootdetail. Optioneel met losse en/of overlappende lekwaterfolie.	BCRG-verklaring, hout: PEFC-keurmerk

#### Leveringsprogramma

R <sub>c</sub> -klasse	Type	R <sub>c</sub> -waarde in m <sup>2</sup> K/W*	Dikte isolatie in mm	Dikte element incl. tengels in mm	Gewicht in kg/m <sup>2</sup> (ca.)	Uiterste levertijd in werkdagen (o.o.v.)	Prijs per m <sup>2</sup>
2,5	Reno <sup>Multi</sup> 2.5	2,50	70	85	3,3	10	<b>32,50</b>
3,0	Reno <sup>Multi</sup> 3.0	3,00	85	100	3,6	10	<b>35,90</b>
3,5	Reno <sup>Multi</sup> 3.5	3,50	100	115	3,9	10	<b>39,45</b>
4,0	Reno <sup>Multi</sup> 4.0	4,00	115	130	4,1	10	<b>43,05</b>
4,5	Reno <sup>Multi</sup> 4.5	4,50	130	145	4,3	10	<b>46,55</b>
5,0	Reno <sup>Multi</sup> 5.0	5,00	145	160	4,8	10	<b>50,10</b>
6,3	Reno <sup>Multi</sup> 6.3	6,30	184	199	5,0	10	<b>57,25</b>
7,0	Reno <sup>Multi</sup> 7.0	7,23	212	227	5,1	10	<b>62,50</b>
8,0	Reno <sup>Multi</sup> 8.0	8,20	241	256	5,3	10	<b>69,35</b>

\* R<sub>c</sub>-waarde met dakbeschot 22 mm (Conform tabel i.4 NTA 8800)

#### Bevestiging

Type	Bevestiging met schroeven			Indicatieve prijs per m <sup>2</sup> voor schroeven
	Type	Verwerkbaar m <sup>2</sup> (circa) per doos (100 st.)	Prijs per doos	
Reno <sup>Multi</sup> 2.5	140xØ6	45	<b>38,25</b>	<b>0,85</b>
Reno <sup>Multi</sup> 3.0	140xØ6	45	<b>38,25</b>	<b>0,85</b>
Reno <sup>Multi</sup> 3.5	160xØ6	45	<b>49,20</b>	<b>1,10</b>
Reno <sup>Multi</sup> 4.0	180xØ6	45	<b>57,90</b>	<b>1,30</b>
Reno <sup>Multi</sup> 4.5	200xØ6	45	<b>61,80</b>	<b>1,35</b>
Reno <sup>Multi</sup> 5.0	200xØ6	45	<b>61,80</b>	<b>1,35</b>
Reno <sup>Multi</sup> 6.3	260xØ6	45	<b>99,15</b>	<b>2,20</b>
Reno <sup>Multi</sup> 7.0	280xØ6	45	<b>106,85</b>	<b>2,35</b>
Reno <sup>Multi</sup> 8.0	300xØ6	45	<b>112,75</b>	<b>2,50</b>

## Hulpmaterialen

Materiaal	T.b.v. type (R <sub>c</sub> -waarde)	Eenheid*	Levertijd in werkdagen	Prijs per eenheid
Horizontale RenoGoot S (1,95 m, RAL 7021)	3.0 en 3.5	6 st. / doos (werkende lengte 11,7 m)	13	<b>778,00</b>
Horizontale RenoGoot M (1,95 m, RAL 7021)	4.0 t/m 5.0	6 st. / doos (werkende lengte 11,7 m)	13	<b>866,00</b>
Horizontale RenoGoot L (1,95 m, RAL 7021)	6.3 en 7.0	6 st. / doos (werkende lengte 11,7 m)	13	<b>943,00</b>
Verticale RenoGoot S (1,6 m, RAL 7021)	3.0 en 3.5	4 st. / doos (werkende lengte 6 m)	13	<b>268,00</b>
Verticale RenoGoot M (1,6 m, RAL 7021)	4.0 t/m 5.0	4 st. / doos (werkende lengte 6 m)	13	<b>290,00</b>
Verticale RenoGoot L (1,6 m, RAL 7021)	6.3 en 7.0	4 st. / doos (werkende lengte 6 m)	13	<b>323,00</b>

\* Het Horizontale RenoGoot-pakket bevat: 6x Horizontale RenoGoot (bestaande uit een kopplaat en een gootdeel), 14x brackets (ter versteviging en koppeling) en 30x RVS-schroeven met verzonken kop Ø4 mm x 32 mm TX. Het Verticale RenoGoot-pakket bevat: 4x Verticale RenoGoot (bestaande uit een verholen goot en een afdekkap), 4x schuimrubberband (1,5 m) en 24x RVS-boorschroeven + rubbering Ø4,8 mm x 32 mm TX **Attentie: Bij gebruik van de RenoGoot altijd de SlimFix Reno+ platen met druppootsparing bestellen.** De RenoGoot wordt alleen geleverd i.c.m. SlimFix Reno of separaat als nalevering op een aantoonbaar eerder geleverde SlimFix Reno order.

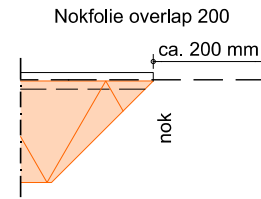
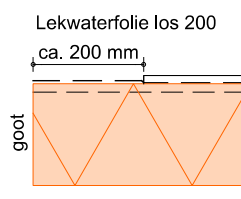
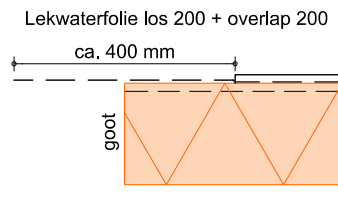
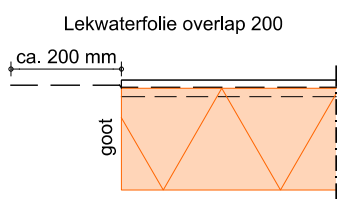
## Mogelijke flex-/maatwerkoplossingen

Maatwerkoptie	Opmerking/ uitvoering	Extra levertijd in werkdagen	Toeslagprijs	Combineerbaar met ....						
				Nokfolie 200	Lekwaterfolie los 200	Lekwaterfolie los 200+ overlap 200	Lekwaterfolie overlap 200	Druppoot-sparing	Pos. nokafschuining	Avi-nestkast
Nokfolie overlap 200	Met 200 mm extra overlappende nokfolie	-	<b>gratis</b>	X	✓	✓	✓	✓	✓	✓
Lekwaterfolie los 200	Onderste 200 mm element: met losse folie en zonder houten tengels	-	<b>gratis</b>	✓	X	X	X	✓	✓	✓
Lekwaterfolie los 200 + overlap 200	Onderste 200 mm element: met losse folie en zonder houten tengels + 200 mm extra overlappende folie	-	<b>gratis</b>	✓	X	X	X	✓	✓	✓
Lekwaterfolie overlap 200	Aan gootzijde 200 mm extra overlappende folie	-	<b>gratis</b>	✓	X	X	X	✓	✓	✓
Druppootsparing	Afm. 28x38 mm bij R <sub>c</sub> 2.5, 45x65 mm vanaf R <sub>c</sub> 3.0	-	<b>gratis</b>	✓	✓	✓	✓	X	✓	✓
Pos. Nokafschuining*	Van 5° tot 45° oplopend met 1° Van 45° tot 60° oplopend met 1°	- 2	<b>gratis</b>	✓	✓	✓	✓	✓	X	✓
Avi-nestkast t.b.v. mus/zwaluw	Geïntegreerd in dakelement, vanaf R <sub>c</sub> 6.3 (zie ook pag. 41)	2	<b>80,00 / stuk</b>	✓	✓	✓	✓	✓	✓	X

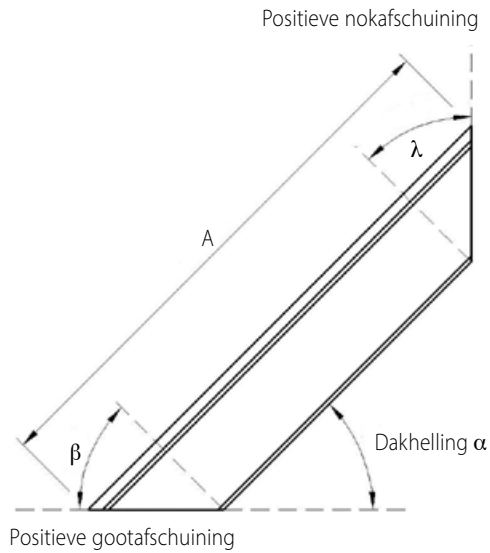
\* Facturatie gebaseerd op de langste lengte van de plaat.

## Overige info

Franco levering	Korte lengten	Retourname reststukken
Vanaf 100 m <sup>2</sup> , gelost	Lengten 2000-3200 mm extra levertijd 2 dagen	Zie pag. 6

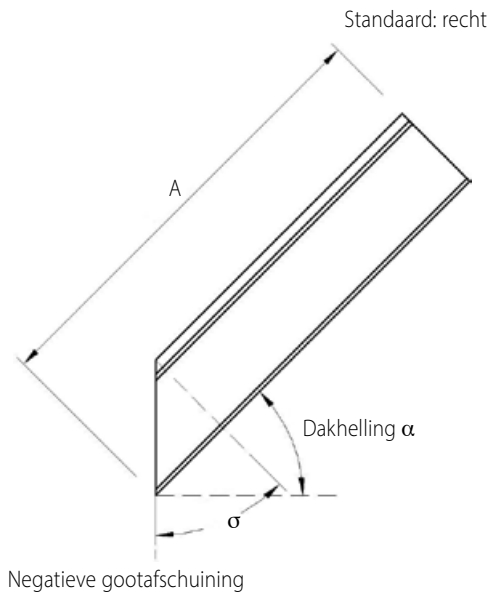


# Nok- en gootafschuining bij dakelementen



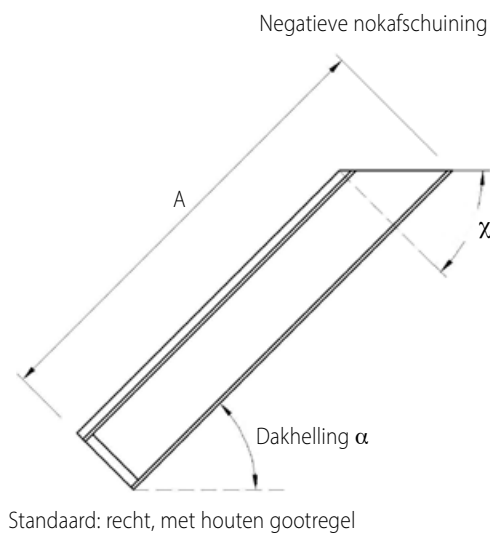
Pos. nokafschuining  $\lambda = \text{dakhelling } \alpha$   
Pos. gootafschuining  $\beta = 90^\circ \text{ minus dakhelling } \alpha$

A = Berekeningslengte langste maat



Neg. gootafschuining  $\sigma = \text{dakhelling } \alpha$

A = Berekeningslengte langste maat



Neg. nokafschuining  $\chi = 90^\circ \text{ minus dakhelling } \alpha$

A = Berekeningslengte langste maat

# IsoBouw Avi-nestkast

Vogel-nestkast, fabrieksmatig geïntegreerd in isolerende dakelementen

RENOVATIE

## Productinformatie

Toepassing	Geschikt als ....	Positie in dakelement
Los of fabrieksmatig geïntegreerd: bij SlimFix® Reno <sup>twinn</sup> en SlimFix® Reno <sup>twinn</sup> Solar vanaf type 166 en bij SlimFix Reno <sup>pro</sup> , SlimFix® Reno <sup>Multi</sup> en bij SlimFix® Reno <sup>+</sup> vanaf R <sub>c</sub> 6.3. Los: bij SlimFix <sup>xt</sup> vanaf 6.3	Nest- en broedvoorziening voor mussen en gierzwaluwen, ontwikkeld in samenwerking met Unitura	Geïntegreerd in het element: Plaatsing aan de gootzijde van max. 1 nestkast per isolatieplaat (gecentreerd in de breedte).

Attentie: De Avi-nestkast wordt alleen geleverd i.c.m. onze dakelementen

## Leveringsprogramma

Toepassing	Type	Levertijd	Prijs per kast
Geïntegreerd in het dakelement	Avi-nestkast voor mussen	Levertijd dakelement + 2 werkdagen	<b>80,00*</b>
	Avi-nestkast voor zwaluwen		
Losse nestkast	Avi-nestkast voor mussen	Conform levertijd dakelement	<b>60,00</b>
	Avi-nestkast voor zwaluwen		



\*Prijs is exclusief de kosten voor de dakelementen





# 3. Spouwisolatie

## Toepassingsmatrix spouwisolatie

		pagina
<p><b>Extreem voordelige spouwisolatie met dubbele milieuwinst</b></p> 	<b>IsoFort®</b>	44
<p><b>Voordelige spouwisolatie met een hoog isolerend vermogen</b></p> 	<b>IsoFort<sup>HR</sup>®</b>	45
<p><b>Extreem dunne spouwisolatie met extra hoog isolerend vermogen</b></p> 	<b>PolyFort<sup>Pro</sup>®</b>	46

**IsoFort®****Extreem voordelige spouwisolatie**

NIEUWBOUW

**Productinformatie**

Toepassing	Breedte	Lengte	Isolatie
Isolatieplaten voor geheel of gedeeltelijk gevulde spouwmuren, waarbij de keuze voor de isolatiedikte (resp. isolatiewaarde) niet wordt beperkt door de spouwbreedte	625 mm (600 mm werkend)	1225 mm (1200 mm werkend)	Wit/grijze EPS in brandveilige SE-kwaliteit aangevuld met gerecycled EPS
Randafwerking	Certificatie	ISDE-subsidie meldcode	
Random sponning (25 mm)	LCA	KA20380, geldend vanaf type 155 conform meldcodelijst RVO	

**Leveringsprogramma**

Type	IsoFort 100	IsoFort 120
R <sub>D</sub> waarde in m <sup>2</sup> K/W	2,85	3,40
R <sub>C</sub> waarde in m <sup>2</sup> K/W*	Constructie 1	3,36
	Constructie 2	3,22
	Constructie 3	3,20
	Constructie 4	3,81
Dikte element in mm	100	120
Toepasbaar in spouwbreedte in mm	≥ 120	≥ 140
Platen per pak	6	5
Uiterste levertijd in werkdagen	5	5
Prijs per m <sup>2</sup> **	<b>25,60</b>	<b>31,00</b>

\* Berekend conform NTA 8800 o.b.v. van onderstaande constructievoorbeelden. Kijk op onze website voor een handige rekenhulp waarmee u zelf eenvoudig de R<sub>C</sub>-waarde kunt berekenen bij een andere constructieopbouw. \*\* Netto maat is facturiemaat.

**Constructievoorbeelden**

<b>Binnenblad</b>	Constructie 1	Poriso 100 mm
	Constructie 2	Kalkzandsteen 1850 kg/m <sup>3</sup> 100 mm
	Constructie 3	Gewapend beton 160 mm
	Constructie 4	Cellenbeton 600 kg/m <sup>3</sup> 120 mm
<b>Spouwankers:</b>	RVS Ø 4: 4 stuks/m <sup>2</sup> t/m type 120, 6 stuks/m <sup>2</sup> bij type 155	
<b>Luchtspouw:</b>	≥ 20 mm	
<b>Buitenspouwblad:</b>	Metselwerk 100 mm	

**Milieuprestaties**

Type	IsoFort 100	IsoFort 120	
Milieu-prestaties*	MKI	0,58	
	CO <sub>2</sub> -emissies	Paris Proof	9
		GWP	7,5
		9,0	

\*MKI=Milieu Kosten Index in € / m<sup>2</sup>, Paris proof = CO<sub>2</sub>-uitstoot module A1 t/m A5 in in kg CO<sub>2</sub> eq /m<sup>2</sup>, GWP=Global Warming Potential gebaseerd op CO<sub>2</sub> eq (GWP-total over 100 jaar, module A t/m D) EN 15804 +A1, allen berekend met GPR Materiaal met data uit de NMD (jan. 2026). Zie ook uitleg pag. 5

**Overige info**

Verpakking	Minimale ordergrootte	Franco levering	Retourname reststukken
Krimpfolie	5 m <sup>3</sup> en uitsluitend volle pakketten	Vanaf 15 m <sup>3</sup> , ongelost	Zie pag. 6

# IsoFort<sup>HR</sup>®



## Voordelige spouwisolatie met een hoog isolerend vermogen

**NIEUWBOUW**

### Productinformatie

Toepassing	Breedte	Lengte	Isolatie	Randafwerking	Certificatie	ISDE-subsidie meldcode
Isolatieplaten voor geheel of gedeeltelijk gevulde spouwmuren	625 mm (600 mm werkend)	1225 mm (1200 mm werkend)	EPS <sup>HR</sup> -SE met verhoogd isolerend vermogen	Random sponning (25 mm)	LCA	KA31000

### Leveringsprogramma

Type		IsoFort <sup>HR</sup> 140	IsoFort <sup>HR</sup> 155
R <sub>p</sub> waarde in m <sup>2</sup> K/W		4,35	4,80
R <sub>c</sub> waarde in m <sup>2</sup> K/W*	Constructie 1	4,84	5,31
	Constructie 2	4,75	5,22
	Constructie 3	4,73	5,17
	Constructie 4	5,34	5,81
Dikte element in mm		140	155
Toepasbaar in spouwbreedte in mm		≥ 150	≥ 165
Platen per pak		4	3
Uiterste levertijd in werkdagen		5	5
Prijs per m <sup>2</sup> **		<b>42,75</b>	<b>50,30</b>

\* Berekend conform NTA 8800 o.b.v. van onderstaande constructievoorbeelden. Kijk op onze website voor een handige rekenhulp waarmee u zelf eenvoudig de R<sub>c</sub>-waarde kunt berekenen bij een andere constructieopbouw. \*\* Netto maat is facturatiemaat.

### Constructievoorbeelden

<b>Binnenblad</b>	Constructie 1	Poriso 100 mm
	Constructie 2	Kalkzandsteen 1850 kg/m <sup>3</sup> 100 mm
	Constructie 3	Gewapend beton 160 mm
	Constructie 4	Cellenbeton 600 kg/m <sup>3</sup> 120 mm
<b>Spouwankers:</b>	RVS Ø 4: 6 stuks/m <sup>2</sup>	
<b>Luchtspouw:</b>	≥ 20 mm	
<b>Buitenspouwblad:</b>	Metselwerk 100 mm	

### Milieuprestaties

Type		IsoFort <sup>HR</sup> 140	IsoFort <sup>HR</sup> 155	
Milieu-prestaties*	MKI	0,77	0,85	
	CO <sub>2</sub> -emissies	Paris Proof	13	14
		GWP	10,0	11,1

\*MKI=Milieu Kosten Index in € / m<sup>2</sup>, Paris proof = CO<sub>2</sub>-uitstoot module A1 t/m A5 in in kg CO<sub>2</sub> eq /m<sup>2</sup>, GWP=Global Warming Potential gebaseerd op CO<sub>2</sub> eq (GWP-total over 100 jaar, module A t/m D) EN 15804 +A1, allen berekend met GPR Materiaal met data uit de NMD (jan. 2026). Zie ook uitleg pag. 5

### Overige info

Verpakking	Minimale ordergrootte	Franco levering	Retourname reststukken
Krimpfolie	5 m <sup>3</sup> en uitsluitend volle pakketten	Vanaf 15 m <sup>3</sup> , ongelost	Zie pag. 6

# PolyFort<sup>Pro</sup>®



## Extreem dunne spouwisolatie met hoge isolatiewaarden

**NIEUWBOUW**

### Productinformatie

Toepassing	Breedte	Lengte	Isolatie	Randafwerking	Certificatie	ISDE-subsidie meldcode
Isolatieplaten voor gedeeltelijk gevulde spouwmuren, speciaal ontwikkeld om zeer hoge isolatiewaarden te bereiken zonder dat een aanpassing van de spouwbreedte noodzakelijk is	625 mm (600 mm werkend)	1225 mm (1200 mm werkend)	EPS <sup>HR</sup> -SE met verhoogd isolerend vermogen, éénzijdig gecacheerd met een thermisch reflecterende alufolie	Rondom messing/groef-verbinding	LCA	KA31001

### Leveringsprogramma

Type	PolyFort <sup>Pro</sup> 110	PolyFort <sup>Pro</sup> 120	PolyFort <sup>Pro</sup> 124	PolyFort <sup>Pro</sup> 134	PolyFort <sup>Pro</sup> 165	PolyFort <sup>Pro</sup> 196
R <sub>0</sub> waarde in m <sup>2</sup> K/W	4,11	4,44	4,57	4,89	5,89	6,89
R <sub>c</sub> waarde in m <sup>2</sup> K/W*	Constructie 1	4,44	4,76	4,89	5,22	7,22
	Constructie 2	4,30	4,62	4,75	5,07	7,07
	Constructie 3	4,28	4,60	4,73	5,05	7,05
	Constructie 4	4,89	5,21	5,34	5,67	7,67
Dikte element in mm	110	120	124	134	165	196
Toepasbaar in spouwbreedte in mm	≥ 140	≥ 140	≥ 150	≥ 160	≥ 190	≥ 220
Platen per pak	5	4	4	4	3	2
Uiterste levertijd in werkdagen	5	5	5	5	5	5
Prijs per m <sup>2</sup> ***	<b>63,60</b>	<b>67,40</b>	<b>69,55</b>	<b>74,60</b>	<b>84,40</b>	<b>93,75</b>

\* R-waarde is R<sub>0</sub>-waarde isolatie + reflectiewaarde folie bij een resterende luchtspouw ≥ 20 mm \*\* Berekend conform NTA 8800 o.b.v. van onderstaande constructievoorbeelden. Kijk op onze website voor een handige rekenhulp waarmee u zelf eenvoudig de R<sub>c</sub>-waarde kunt berekenen bij een andere constructieopbouw. \*\*\* Netto maat is facturiatiemaat

### Constructievoorbeelden

<b>Binnenblad</b>	Constructie 1	Poriso 100 mm
	Constructie 2	Kalkzandsteen 1850 kg/m <sup>3</sup> 100 mm
	Constructie 3	Gewapend beton 160 mm
	Constructie 4	Cellenbeton 600 kg/m <sup>3</sup> 120 mm
<b>Spouwankers:</b>	RVS Ø 4: 4 stuks/m <sup>2</sup> t/m type 124, 6 stuks/m <sup>2</sup> vanaf type 134	
<b>Luchtspouw:</b>	≥ 20 mm	
<b>Buitenspouwblad:</b>	Metselwerk 100 mm	

### Milieuprestaties

Type	PolyFort <sup>Pro</sup> 110	PolyFort <sup>Pro</sup> 120	PolyFort <sup>Pro</sup> 124	PolyFort <sup>Pro</sup> 134	PolyFort <sup>Pro</sup> 165	PolyFort <sup>Pro</sup> 196		
Milieu-prestaties*	MKI	0,71	0,77	0,79	0,85	1,02	1,20	
	CO <sub>2</sub> -emissies	Paris Proof	11	12	12	13	16	19
		GWP	9,0	9,7	10,0	10,8	13,0	15,3

\*MKI=Milieu Kosten Index in € / m<sup>2</sup>, Paris proof = CO<sub>2</sub>-uitstoot module A1 t/m A5 in in kg CO<sub>2</sub> eq / m<sup>2</sup>, GWP=Global Warming Potential gebaseerd op CO<sub>2</sub> eq (GWP-total over 100 jaar, module A t/m D) EN 15804 +A1, allen berekend met GPR Materiaal met data uit de NMD (jan. 2026). Zie ook uitleg pag. 5

### Overige info

Verpakking	Minimale ordergrootte	Franco levering	Retourname reststukken
Krimpfolie	5 m <sup>3</sup> en uitsluitend volle pakketten	Vanaf 15 m <sup>3</sup> , ongelost	Zie pag. 6

# 4. Gevelisolatie

## Toepassingsmatrix gevelisolatie

		pagina
<b>Gevelisolatiesysteem voor droge gevelsystemen</b>	<b>SlimFort®</b>	48
		

# SlimFort®



## De beste isolatie-oplossing voor droge gevelsystemen

NIEUWBOUW

RENOVATIE

### Productinformatie

Toepassing	Breedte	Lengte	Geïntegreerde beugels	Isolatie	Randafwerking	Certificatie	ISDE-subsidie meldcode
Isolatieplaten voor geventileerde gevels voorzien van droge gevelbekleding, horizontaal en verticaal verwerkbaar. Geschikt voor nieuwbouw en renovatiewerken op draagstructuren van beton en massief of geperforeerd metselwerk. Neem voor de toepassing in kustgebieden contact op met BEWI IsoBouw. Informatie over het toepasbare gewicht van de gevelbekleding in combinatie met de gevelhoogte kunt u zien in onze rekentool: <a href="https://slimfort-tool.isobouw.nl">slimfort-tool.isobouw.nl</a> .	600 mm (werkend)	1200 mm (werkend)	4 geïntegreerde metalen beugels per plaat	Grijze EPS <sup>HR</sup> -SE met verhoogd isolerend vermogen, ter plaatse van de metalen beugels oranje EPS-SE in verhoogde densiteit	Rondom messing/groef klikverbinding	BCRG-verklaring, LCA, Efectis,	KA18316, geldend vanaf type 3.5 conform meld-codelijst RVO

### Leveringsprogramma

#### Andere R<sub>c</sub>-waarden op aanvraag

	SlimFort 2.7	SlimFort 3.5	SlimFort 4.7	SlimFort 5.0	SlimFort 5.5	SlimFort 6.0	SlimFort 6.5
R <sub>c</sub> waarde in m <sup>2</sup> K/W*	2,7	3,6	4,7	5,0	5,5	6,1	6,6
R <sub>e</sub> waarde in m <sup>2</sup> K/W	2,80	3,75	5,10	5,40	6,00	6,65	7,30
Dikte element in mm	100	130	171	181	200	220	240
Dikte incl. houten regelwerk (dubbel)	148	178	219	229	248	268	288
Gewicht in kg/m <sup>2</sup> (ca.)**	3,0	3,8	4,7	4,9	5,3	5,7	6,1
Platen per pak	4	4	2	2	2	2	2
Levertijd in werkdagen (o.o.v.)	6	6	6	6	15	15	15
Prijs per m <sup>2</sup> **	<b>44,70</b>	<b>51,70</b>	<b>59,75</b>	<b>62,10</b>	<b>65,90</b>	<b>69,95</b>	<b>73,60</b>

\*Conform NTA 8800 inclusief C1;2014 bij een achterconstructie van 12 cm gewapend beton en regelwerk h.o.h. 60 cm. \*\* Exclusief houten regelwerk en gevelbekleding \*\*\* Werkende maat is facturatiemaat. Raadpleeg ook [slimfort-tool.isobouw.nl](https://slimfort-tool.isobouw.nl) voor een projectadvies op maat.

### Milieuprestaties

Type		SlimFort 2.7	SlimFort 3.5	SlimFort 4.7	SlimFort 5.0	SlimFort 5.5	SlimFort 6.0	SlimFort 6.5	
Milieu-prestaties*	MKI	0,92	1,15	1,47	1,55	1,69	1,85	2,00	
	CO <sub>2</sub> -emissies	Paris Proof	16	20	25	26	29	31	34
		GWP	11,6	14,7	18,9	19,9	21,8	23,9	25,9

\*MKI=Milieu Kosten Index in €/ m<sup>2</sup>, Paris proof = CO<sub>2</sub>-uitstoot module A1 t/m A5 in in kg CO<sub>2</sub> eq /m<sup>2</sup>, GWP=Global Warming Potential gebaseerd op CO<sub>2</sub> eq (GWP-total over 100 jaar, module A t/m D) EN 15804 +A1, allen berekend met GPR Materiaal met data uit de NMD (jan. 2026). Zie ook uitleg pag. 5

### Overige info

Verpakking	Minimale ordergrootte	Franco levering	Retourname reststukken
In gebundelde pakketten, gebundeld op EPS-blokken.	Uitsluitend in volle pakketten	Vanaf 50 m <sup>2</sup> , gelost	Zie pag. 6

# 5. Vloerisolatie

## Toepassingsmatrix vloerisolatie

			pagina
<b>EPS vloerplaat.</b>			
	Standaard	<b>IsoBouw Vloerplaat</b>	50
<b>Naadloze EPS vloerplaat.</b>	Standaard	<b>IsoBouw Klik-vloerplaat</b>	51
	Super eco-vriendelijk	<b>IsoBouw Eco50 Klik-vloerplaat</b>	52

# IsoBouw Vloerplaat



## Standaard EPS vloerisolatie

NIEUWBOUW

### Productinformatie

Toepassing	Lengte x breedte	Isolatie	Randafwerking	Certificatie	ISDE-subsidie meldcode
Als isolatie onder vloeren die in het werk gestort worden	EPS 100-SE: 1000 x 500, 1000 x 1000 of 2000 x 1000 mm EPS 150-SE: 1000 x 1000 of 2000 x 1000 mm EPS 200-SE: 1000 x 1000 of 2000 x 1000 mm	EPS-SE met een druksterkte van 100, 150 of 200 kPa	Rechte kanten	BCRG-verklaring voor type 100-SE, LCA	EPS 100-SE: KA18176, EPS 150-SE: KA18179, EPS 200-SE: KA18182

### Leveringsprogramma

Dikte in mm	Platen per pak	EPS 100-SE				EPS 150-SE				EPS 200-SE			
		R <sub>d</sub> *	Milieuprestaties**			R <sub>d</sub> *	Milieuprestaties**			R <sub>d</sub> *	Milieuprestaties**		
			MKI	CO <sub>2</sub> -emissies			MKI	CO <sub>2</sub> -emissies			MKI	CO <sub>2</sub> -emissies	
Paris proof	GWP	Paris proof		GWP	Paris proof	GWP							
50	10	1,35	0,23	4	2,6	1,45	0,29	5	3,3	1,45	0,38	6	4,2
60	8	1,65	0,28	5	3,1	1,75	0,35	6	3,9	1,75	0,45	7	5,1
70	7	1,90	0,32	5	3,6	2,05	0,41	7	4,5	2,05	0,53	9	5,9
80	6	2,20	0,37	6	4,1	2,35	0,46	8	5,2	2,35	0,60	10	6,8
90	5	2,50	0,41	7	4,7	2,60	0,52	8	5,8	2,60	0,68	11	7,6
100	5	2,75	0,46	8	5,2	2,90	0,58	9	6,5	2,90	0,75	12	8,4
110	4	3,05	0,51	8	5,7	3,20	0,64	10	7,1	3,20	0,83	13	9,3
120	4	3,30	0,55	9	6,2	3,50	0,69	11	7,8	3,50	0,90	15	10,1
130	3	3,60	0,60	10	6,7	3,80	0,75	12	8,4	3,80	0,98	16	11,0
140	3	3,85	0,64	11	7,2	4,10	0,81	13	9,1	4,10	1,05	17	11,8
150	3	4,15	0,69	11	7,7	4,40	0,87	14	9,7	4,40	1,13	18	12,7
160	3	4,40	0,74	12	8,3	4,70	0,93	15	10,4	4,70	1,20	20	13,5
170	2	4,70	0,78	13	8,8	5,00	0,98	16	11,0	5,00	1,28	21	14,4
180	2	5,00	0,83	14	9,3	5,25	1,04	17	11,7	5,25	1,36	22	15,2
200	2	5,55	0,92	15	10,3	5,85	1,16	19	13,0	5,85	1,51	24	16,9
Levertijd in werkdagen		4 (7 bij ≥ 160 mm)				4 (7 bij ≥ 160 mm)				4 (7 bij ≥ 160 mm)			
Prijs per m <sup>3</sup>		<b>296,00</b>				<b>371,50</b>				<b>442,50</b>			

\* R<sub>d</sub>-waarde in m<sup>2</sup>/KW conform EN 13163. Gebruik onze rekentool op onze website voor een projectspecifieke R<sub>c</sub>-berekening. \*\*MKI=Milieu Kosten Index in € / m<sup>2</sup>, Paris proof = CO<sub>2</sub>-uitstoot module A1 t/m A5 in in kg CO<sub>2</sub> eq /m<sup>2</sup>, GWP=Global Warming Potential gebaseerd op CO<sub>2</sub> eq (GWP-total over 100 jaar, module A t/m D) EN 15804 +A1, allen berekend met GPR Materiaal met data uit de NMD (jan. 2026). Zie ook uitleg pag. 5

### Overige info

Verpakking	Minimale orderregel	Franco levering	Retourname reststukken
In krimpfolie	5 m <sup>3</sup> per specificatie (bij diktes ≥ 160 mm 10 m <sup>3</sup> ) en uitsluitend in volle pakketten	Vanaf 15 m <sup>3</sup> , ongelost	Zie pag. 6

# IsoBouw Klik-vloerplaat



## Naadloze EPS vloerisolatie

NIEUWBOUW

### Productinformatie

Toepassing	Lengte x breedte	Isolatie	Randafwerking	Certificatie	ISDE-subsidie meldcode
Als isolatie onder vloeren die in het werk gestort worden	Breedte: 1200 mm (1165 mm werkend) Lengte: 2000 mm (1965 mm werkend)	EPS-SE met een druksterkte van 100, 150 of 200 kPa	Rondom met zelfzoekende randafwerking met klik-verbinding	BCRG-verklaring voor type 100-SE, LCA	EPS 100-SE: KA18176, EPS 150-SE: KA18179, EPS 200-SE: KA18182

### Leveringsprogramma

Dikte in mm	Platen per pak	EPS 100-SE				EPS 150-SE				EPS 200-SE			
		R <sub>d</sub> *	Milieuprestaties**			R <sub>d</sub> *	Milieuprestaties**			R <sub>d</sub> *	Milieuprestaties**		
			MKI	CO <sub>2</sub> -emissies			MKI	CO <sub>2</sub> -emissies			MKI	CO <sub>2</sub> -emissies	
Paris proof	GWP	Paris proof		GWP	Paris proof	GWP							
80	6	2,20	0,37	6	4,1	2,35	0,46	8	5,2	2,35	0,60	10	6,8
90	5	2,50	0,41	7	4,7	2,60	0,52	8	5,8	2,60	0,68	11	7,6
100	5	2,75	0,46	8	5,2	2,90	0,58	9	6,5	2,90	0,75	12	8,4
110	4	3,05	0,51	8	5,7	3,20	0,64	10	7,1	3,20	0,83	13	9,3
120	4	3,30	0,55	9	6,2	3,50	0,69	11	7,8	3,50	0,90	15	10,1
130	3	3,60	0,60	10	6,7	3,80	0,75	12	8,4	3,80	0,98	16	11,0
140	3	3,85	0,64	11	7,2	4,10	0,81	13	9,1	4,10	1,05	17	11,8
150	3	4,15	0,69	11	7,7	4,40	0,87	14	9,7	4,40	1,13	18	12,7
160	3	4,40	0,74	12	8,3	4,70	0,93	15	10,4	4,70	1,20	20	13,5
170	2	4,70	0,78	13	8,8	5,00	0,98	16	11,0	5,00	1,28	21	14,4
180	2	5,00	0,83	14	9,3	5,25	1,04	17	11,7	5,25	1,36	22	15,2
200	2	5,55	0,92	15	10,3	5,85	1,16	19	13,0	5,85	1,51	24	16,9
<b>Levertijd in werkdagen</b>		4 (7 bij ≥ 160 mm)				7				7			
<b>Prijs per m<sup>3</sup>***</b>		<b>305,50</b>				<b>381,00</b>				<b>452,00</b>			

\* Andere diktes op aanvraag. \*\* R<sub>d</sub>-waarde in m<sup>2</sup>K/W conform EN 13163. Gebruik onze rekentool op onze website voor een projectspecifieke R<sub>d</sub>-berekening. \*\*\* Facturatiemaat: 2000 x 1200 mm. \*\*\*\* MKI=Milieu Kosten Index in € / m<sup>2</sup>, Paris proof = CO<sub>2</sub>-uitstoot module A1 t/m A5 in in kg CO<sub>2</sub> eq /m<sup>2</sup>, GWP=Global Warming Potential gebaseerd op CO<sub>2</sub> eq (GWP-total over 100 jaar, module A t/m D) EN 15804 +A1, allen berekend met GPR Materiaal met data uit de NMD (jan. 2026). Zie ook uitleg pag. 5

### Overige info

Verpakking	Minimale orderregel	Franco levering	Retourname reststukken
In krimpfolie	EPS 100-SE 5 m <sup>3</sup> per specificatie (bij diktes ≥ 160 mm 50 m <sup>3</sup> ) en uitsluitend in volle pakketten  EPS 150/200-SE 10 m <sup>3</sup> per specificatie (bij diktes ≥ 160 mm 50 m <sup>3</sup> ) en uitsluitend in volle pakketten	Vanaf 15 m <sup>3</sup> , ongelost	Zie pag. 6

# IsoBouw Eco50 Klik-vloerplaat

GreenLine  
PRODUCT

## Super eco-vriendelijke EPS vloerisolatie

**NIEUWBOUW**

### Productinformatie

Toepassing	Breedte	Lengte	Isolatie
Als isolatie onder vloeren die in het werk gestort worden	1200 mm (1165 mm werkend)	2000 mm (1965 mm werkend)	EPS-SE met een druksterkte van 100 kPa, met minimaal 50% gerecyclede EPS content o.b.v. Greenline 50/50
Randafwerking	Certificatie	ISDE-subsidie meldcode	
Rondom met zelfzoekende randafwerking met klik-verbinding	LCA	KA18176	

### Leveringsprogramma

Dikte in mm	Platen per pak	Eco50 Klik-vloerplaat EPS 100-SE			
		R <sub>0</sub> -waarde in m <sup>2</sup> K/W*	Milieuprestaties***		
			MKI	CO <sub>2</sub> -emissies	
				Paris proof	GWP
130	3	3,60	0,53	5	6,4
140	3	3,85	0,57	6	6,8
150	3	4,15	0,61	6	7,3
160	3	4,40	0,65	7	7,8
170	2	4,70	0,69	7	8,3
180	2	5,00	0,73	7	8,8
200	2	5,55	0,82	8	9,8
Levertijd in werkdagen		7			
Prijs per m <sup>3</sup> **		322,00			

\* R<sub>0</sub>-waarde in m<sup>2</sup>K/W conform EN 13163. Gebruik onze rekentool op onze website voor een projectspecifieke R<sub>c</sub>-berekening \*\* Facturatiemaat: 2000 x 1200 mm  
 \*\*\*MKI=Milieu Kosten Index in € / m<sup>2</sup>, Paris proof = CO<sub>2</sub>-uitstoot module A1 t/m A5 in in kg CO<sub>2</sub> eq /m<sup>2</sup>, GWP=Global Warming Potential gebaseerd op CO<sub>2</sub> eq (GWP-total over 100 jaar , module A t/m D) EN 15804 +A1, allen berekend met GPR Materiaal met data uit de NMD (jan. 2026). Zie ook uitleg pag. 5

### Overige info

Verpakking	Minimale orderregel	Franco levering	Retourname reststukken
In krimpfolie	5 m <sup>3</sup> per specificatie en uitsluitend in volle pakketten	Vanaf 15 m <sup>3</sup> , ongelost	Zie pag. 6

# 6. Funderingsbekisting

## Toepassingsmatrix funderingsbekisting

			pagina
<b>Standaard kist</b>	EPS funderingsbekisting voor paalfunderingen t/m kisthoogte 700 mm	<b>PowerKist</b>	54
			
<b>XL-kist</b>	EPS funderingsbekisting voor paalfunderingen voor kisthoogtes $\geq 800$ mm	<b>PowerKist XL</b>	55
			
<b>EPS/XPS-kist</b>	EPS/XPS vorstrandbekisting voor fundering op staal	<b>PowerKist<sup>Duo</sup></b>	56
			

# PowerKist®



## EPS bekistingssysteem voor paalfunderingen

**NIEUWBOUW**

### Productinformatie

Toepassing	Materiaal	Breedte	Lengte
Verloren bekistingssysteem van EPS t.b.v. paalfunderingsconstructies	Systeem in EPS-SE met geïntegreerde PS stroken bestaande uit losse bodemplaten en zijwanden	300, 350, 400, 450, 500, 550, 600, 650, 700, 750 of 800 mm	1200 mm
Hoogte	Randafwerking bodemplaat	Randafwerking zijwand	
400, 450, 500, 550, 600, 650 of 700 mm (Zie PowerKist XL voor hogere maten)	Messing- /groefaansluiting	Messing- /groefaansluiting	

### Leveringsprogramma

Type bekisting		Zijwanden in mm						
		400	450	500	550	600	650	700
Bodemplaten* in mm	Prijs losse plaat per m <sup>2</sup>	<b>7,05</b>	<b>8,40</b>	<b>9,55</b>	<b>15,75</b>	<b>16,35</b>	<b>20,85</b>	<b>22,60</b>
Prijs totaal systeem (1x bodemplaat + 2x zijwand) per m <sup>2</sup> **								
300	<b>15,55</b>	29,65	32,35	34,65	47,05	48,25	57,25	60,75
350	<b>15,85</b>	29,95	32,65	34,95	47,35	48,55	57,55	61,05
400	<b>16,95</b>	31,05	33,75	36,05	48,45	49,65	58,65	62,15
450	<b>19,95</b>	34,05	36,75	39,05	51,45	52,65	61,65	65,15
500	<b>20,40</b>	34,50	37,20	39,50	51,90	53,10	62,10	65,60
550	<b>21,85</b>	35,95	38,65	40,95	53,35	54,55	63,55	67,05
600	<b>23,10</b>	37,20	39,90	42,20	54,60	55,80	64,80	68,30
650	<b>26,10</b>	40,20	42,90	45,20	57,60	58,80	67,80	71,30
700	<b>33,40</b>	47,50	50,20	52,50	64,90	66,10	75,10	78,60
750	<b>38,55</b>	52,65	55,35	57,65	70,05	71,25	80,25	83,75
800	<b>43,60</b>	57,70	60,40	62,70	75,10	76,30	85,30	88,80
Levertijd in werkdagen (o.o.v.)		6						

\* De bodemplaten zijn dusdanig voorbereid dat met iedere plaat probleemloos eind-, hoek-, en T- stukken gemaakt kunnen worden. \*\* Bodemplaten en zijwanden worden op de factuur apart opgevoerd.

### Hulpmaterialen

Breedte kist	Bovenbeugels afhankelijk van breedte kist*											Haringen
	300	350	400	450	500	550	600	650	700	750	800	
Type bovenbeugel	B 300	B 350	B 400	B 450	B 500	B 550	B 600	B 650	B 700	B 750	B 800	
Eenheid bundel	10 st.	10 st.	10 st.	10 st.	10 st.	10 st.	10 st.	10 st.	10 st.	10 st.	10 st.	10 st.
Verwerkbaar aantal m <sup>2</sup> per bundel	6	6	6	6	6	6	6	6	6	6	6	12
Prijs bovenbeugels bundel/10st.	<b>12,95</b>	<b>13,50</b>	<b>14,00</b>	<b>14,75</b>	<b>15,30</b>	<b>15,75</b>	<b>16,20</b>	<b>16,80</b>	<b>17,45</b>	<b>18,15</b>	<b>18,75</b>	<b>8,70</b>

\* Voor de houten ribben wordt geadviseerd afmeting 50 x 70 mm.

### Overige info

Verpakking	Minimale orderregel	Franco levering	Retourname reststukken
Alle typen bodem- en zijwanden per 4 stuks verpakt	25 m <sup>2</sup> (complete kist, bodemplaten + zijwanden) en uitsluitend volle pakketten	Vanaf 50 m <sup>2</sup> (complete kist, bodemplaten + zijwanden), ongelost	Zie pag. 6

# PowerKist® XL



## EPS bekistingssysteem in extra grote maten voor paalfunderingen

**NIEUWBOUW**

### Productinformatie

Toepassingsgebied	Materiaal	Breedte	Lengte	Hoogte	Randafwerking bodemplaat	Randafwerking zijwand
Verloren bekistingssysteem van EPS t.b.v. paalfunderingsconstructies	Systeem in EPS-SE met geïntegreerde PS stroken bestaande uit losse bodemplaten en zijwanden	500, 550, 600, 650, 700, 750 of 800 mm	1200 mm	800, 900 of 1000 mm (Zie prijsblad 'PowerKist' voor lagere maten)	Messing- /groefaansluiting	Messing- /groefaansluiting

### Leveringsprogramma

Type bekisting		Zijwanden in mm		
Bodemplaten* in mm	Prijs losse plaat per m <sup>1</sup>	800	900	1000
		<b>31,60</b>	<b>45,35</b>	<b>54,00</b>
Prijs totaal systeem (1x bodemplaat + 2x zijwand) per m <sup>1**</sup>				
500	<b>20,40</b>	83,60	111,10	128,40
550	<b>21,85</b>	85,05	112,55	129,85
600	<b>23,10</b>	86,30	113,80	131,10
650	<b>26,10</b>	89,30	116,80	134,10
700	<b>33,40</b>	96,60	124,10	141,40
750	<b>38,55</b>	101,75	129,25	146,55
800	<b>43,60</b>	106,80	134,30	151,60
Levertijd in werkdagen (o.o.v.)			6	

\* De bodemplaten zijn dusdanig voorbereid dat met iedere plaat probleemloos eind-, hoek-, en T- stukken gemaakt kunnen worden. \*\* Bodemplaten en zijwanden worden op de factuur apart opgevoerd.

### Hulpmaterialen

Hoogte zijwand in mm	Breedte kist in mm	Beugels afhankelijk van breedte kist*														Haringen
		500		550		600		650		700		750		800		
	Type beugel	B 500	B 500 XL	B 550	B 550 XL	B 600	B 600 XL	B 650	B 650 XL	B 700	B 700 XL	B 750	B 750 XL	B 800	B 800 XL	
	Eenheid bundel	10 st.	10 st.	10 st.	10 st.	10 st.	10 st.	10 st.	10 st.	10 st.	10 st.	10 st.	10 st.	10 st.	10 st.	
800	Verwerkbaar aantal m <sup>1</sup> per bundel	4	15**	4	15**	4	15**	4	15**	4	15**	4	15**	4	15**	12
900		/	3	/	3	/	3	/	3	/	3	/	3	/	3	12
1000		/	3	/	3	/	3	/	3	/	3	/	3	/	3	12
Prijs per bundel		<b>15,30</b>	<b>25,35</b>	<b>15,75</b>	<b>26,25</b>	<b>16,20</b>	<b>27,20</b>	<b>16,80</b>	<b>34,85</b>	<b>17,45</b>	<b>37,30</b>	<b>18,15</b>	<b>39,85</b>	<b>18,75</b>	<b>42,40</b>	<b>8,70</b>

\* Voor de houten ribben wordt geadviseerd afmeting 50 x 70 mm. \*\* Het exacte aantal is projectafhankelijk. Bij eind-, hoek- en T-stukken en bij te verstevigen paalkoppen (doorsnede groter dan 400 mm) kan met 2 XL beugels een versteviging aangebracht worden volgens het verwerkingsvoorschrift van PowerKist XL.

### Overige info

Verpakking	Minimale orderregel	Franco levering	Retourname reststukken
Alle typen bodemplaten: Per 4 stuks verpakt Alle typen zijwanden: Per 3 stuks verpakt	25 m <sup>1</sup> (complete kist, bodemplaten + zijwanden) en uitsluitend volle pakketten	Vanaf 50 m <sup>1</sup> (complete kist, bodemplaten + zijwanden), ongelost	Zie pag. 6

# PowerKist<sup>Duo</sup>®



## EPS/XPS vorstrandbekisting voor fundering op staal

NIEUWBOUW

RENOVATIE

### Productinformatie

Toepassingsgebied		Materiaal	Lange-duur druksterkte
Vorstrandbekisting t.b.v. een fundering op staal met lijnlasten en/of puntlasten op de stroken bij woningen en lichte utiliteitsbouw met een maximale lange-duur drukbelasting van 130 kPa. Zorg ten alle tijde voor een goed gestabiliseerd en vlak zandbed. De toepassing van de PowerKistDuo dient altijd door de verantwoordelijke constructeur te worden geaccordeerd. Zijwanden met gelijke hoogte toepassen.		Bodemplaat: XPS en EPS versterkt met PS stroken. Zijwand: EPS versterkt met PS stroken.	130 kPa
Breedte	Lengte	Hoogte	Randafwerking bodemplaat
350, 400 en 500 mm	1200 mm	400, 450, 500, 550, 600, 650 of 700 mm	Messing- /groefaansluiting
			Randafwerking zijwand
			Messing- /groefaansluiting

### Leveringsprogramma

Type bekisting		Zijwanden in mm						
		400	450	500	550	600	650	700
Bodemplaten* in mm	Prijs losse plaat per m <sup>1</sup>	<b>7,05</b>	<b>8,40</b>	<b>9,55</b>	<b>15,75</b>	<b>16,35</b>	<b>20,85</b>	<b>22,60</b>
Prijs totaal systeem = 1x bodemplaat + 2x zijwand per m <sup>1</sup> **								
350	<b>34,80</b>	48,90	51,60	53,90	66,30	67,50	76,50	80,00
400	<b>36,25</b>	50,35	53,05	55,35	67,75	68,95	77,95	81,45
500	<b>43,10</b>	57,20	59,90	62,20	74,60	75,80	84,80	88,30
Levertijd in werkdagen		6						

\* De bodemplaten zijn dusdanig voorbereid dat met iedere plaat probleemloos eind-, hoek-, en T- stukken gemaakt kunnen worden. \*\* Bodemplaten en zijwanden worden op de factuur apart opgevoerd.

### Hulpmaterialen

Breedte kist	Bovenbeugels afhankelijk van breedte kist*			Haringen
	350	400	500	
Type bovenbeugel	B 350	B 400	B 500	
Eenheid bundel	10 st.	10 st.	10 st.	10 st.
Verwerkbaar aantal m <sup>1</sup> per bundel	6	6	6	12
Prijs bovenbeugels bundel/10st.	<b>13,50</b>	<b>14,00</b>	<b>15,30</b>	<b>8,70</b>

\* Alleen toepasbaar bij 2 zijwanden met gelijke hoogte. Voor de houten ribben wordt geadviseerd afmeting 50 x 70 mm.

### Overige info

Verpakking	Minimale orderregel	Franco levering	Retourname reststukken
Alle type bodemplaten per 2 stuks verpakt, alle typen zijwanden per 4 stuks	25 m <sup>1</sup> (complete kist, bodemplaten + zijwanden) en uitsluitend volle pakketten	Vanaf 50 m <sup>1</sup> (complete kist, bodemplaten + zijwanden), ongelost	Zie pag. 6

# 7. Plafondisolatie SlimFix® Deco



Luchtdichte binnenisolatie én decoratie in één combinatie

RENOVATIE

## Productinformatie

Toepassing		Breedte	Lengte
SlimFix® Deco is een decoratieve binnenisolatie voor het renoveren of na-isoleren van hellende daken. SlimFix® Deco kan worden geplaatst tussen de gordingen met een minimale hoogte van 90 mm tot en maximale afstand van 1,6 meter. SlimFix® Deco is toepasbaar bij ongeïsoleerde, waterdichte hellende daken van minimaal 30° die niet voorzien zijn van een dampremmende laag		1020 mm (ook leverbaar in een breedte van 500 mm tegen een meerprijs)	Standaard: 1300 mm Op specificatie: Van 1000 t/m 1600 mm tegen een meerprijs
Bovenplaat	Isolatiekern	Onderplaat	ISD-subsidie meldcode
3 mm dikke vochtbestendige houtspaanplaat	EPS <sup>HR</sup> -SE met een verhoogd isolerend vermogen	3 mm dikke vochtbestendige houtspaanplaat met stootvaste witte zichtzijde	KA31010, geldend bij type 4.0 conform meldcode lijst RVO
Certificatie		ISD-subsidie meldcode	
BCRG-verklaring, LCA, hout: PEFC-keurmerk		KA31010, geldend bij type 4.0 conform meldcode lijst RVO	

## Leveringsprogramma

Type	SlimFix® Deco 2.5	SlimFix® Deco 3.0	SlimFix® Deco 3.5	SlimFix® Deco 4.0
R <sub>e</sub> waarde in m <sup>2</sup> K/W	2.5	3.0	3.5	4.0
Dikte element in mm	82	103	120	141
Gewicht in kg/m <sup>2</sup> (ca.)	6,5	7	7	7,5
Uiterste levertijd in werkdagen (o.o.v.)	7	7	7	7
Prijs per m <sup>2</sup>	<b>49,70</b>	<b>57,80</b>	<b>63,90</b>	<b>71,25</b>

## Bevestiging

Materiaal	Lengte per stuk	Eenheid	Totale lengte	Prijs
Deco klikprofiel 2.5*	2,6 m	ds / 6st	15,6 m <sup>1</sup>	<b>73,10</b>
Deco klikprofiel 3.0*	2,6 m	ds / 6st	15,6 m <sup>1</sup>	<b>77,95</b>
Deco klikprofiel 3.5*	2,6 m	ds / 6st	15,6 m <sup>1</sup>	<b>82,80</b>
Deco klikprofiel 4.0*	2,6 m	ds / 6st	15,6 m <sup>1</sup>	<b>87,70</b>
Deco naadprofiel**	2,6 m	bundel / 6st.	15,6 m <sup>1</sup>	<b>30,40</b>

\* Ten behoeve van naden met gording & muur. \*\* Ten behoeve van naden tussen de platen.

## Overige info

Breedte 500	Specificatielengte	Verpakking
Een prijsstoeslag per m <sup>2</sup> van: <b>1,15</b>	Een prijsstoeslag per plaat van: <b>3,50</b>	Gebundeld op EPS blokken in stapels van ca. 90 cm, afgedekt met een waterdichte folie.
Minimale ordergrootte	Franco levering	Retourname reststukken
4 platen per type (bij 500 mm breedte 8 platen per type en even aantallen). Bij specificatielengtes bovendien min. 25 m <sup>2</sup> per bestelde lengtemaat.	Vanaf 100 m <sup>2</sup> , gelost	Zie pag. 6

# Verkoopvoorwaarden

## Algemene verkoopvoorwaarden

van Synbra Group bv - Etten-Leur,  
waaronder IsoBouw Systems bv - Someren  
Deze algemene voorwaarden zijn gedeponeerd ter griffie van de Arrondissementsrechtbank te Breda op 12-12-2011 onder nummer 38/2011.

### 1. Algemeen

Onder "de wederpartij" wordt in deze algemene voorwaarden verstaan de partij met welke wij rechtsbetrekkingen aangaan. Onder "gebruiker" wordt in deze algemene voorwaarden verstaan Synbra HOLDING B.V., gevestigd te Etten-Leur of de huidige/toekomstige dochtervennootschap die de rechtsbetrekking aangaat. De gebruiker wordt in deze algemene voorwaarden tevens aangeduid met "wij" en "ons".

### 2. Algemeen/toepassing

- 2.1 TOEPASSELIJKHEID VAN DE DOOR DE WEDERPARTIJ GEHANTEERDE ALGEMENE VOORWAARDEN WORDT UITDRUKKELIJK VAN DE HAND GEWEZEN.
- 2.2 Deze algemene voorwaarden zijn van toepassing op alle rechtsbetrekkingen, waarbij wij als (potentieel) verkoper en/of leverancier van zaken en/of diensten optreden.
- 2.3 Van deze algemene voorwaarden kan slechts door schriftelijke overeenkomst tussen de gebruiker en de wederpartij worden afgeweken.

### 3. Aanbiedingen/totstandkoming overeenkomst

- 3.1 Indien de wederpartij, al dan niet elektronisch waaronder begrepen via de website van de gebruiker, een opdracht plaatst komt de overeenkomst eerst tot stand, doordat wij deze schriftelijk aanvaarden, waaronder ook wordt begrepen elektronisch, dan wel een begin met de uitvoering daarvan maken. Indien de overeenkomst elektronisch tot stand komt, wordt de toepasselijkheid uitgesloten van de artikelen 6:227b lid 1 en 6:227c BW (waarin onder andere is geregeld dat wij bepaalde informatie en voorwaarden moeten verstrekken, maatregelen moeten worden geboden om fouten te herstellen en het niet tijdig bevestigen van het aanbod geldt als verwerping daarvan), voor zover de wederpartij geen consument is.
- 3.2 Getoonde of verstrekte monsters of modellen gelden slechts ter aanduiding, zonder dat de verschuldigde zaak daaraan behoeft te beantwoorden.
- 3.3 Wij zijn te allen tijde bevoegd om onderhandelingen met de

wederpartij af te breken zonder opgave van redenen en zonder tot enige schadevergoeding gehouden te zijn. Al onze aanbiedingen zijn vrijblijvend.

### 4. Aanvulling overeenkomst

Wij zullen op verzoek van de wederpartij alle door deze aangegeven veranderingen in de opdracht uitvoeren, mits deze redelijkerwijze uitvoerbaar zijn en met het recht een meerprijs in rekening te brengen.

### 5. Prijzen

- 5.1 Tenzij anders vermeld, zijn alle prijzen af-fabriek/magazijn en exclusief B.T.W., invoerrechten, andere belastingen, heffingen en rechten alsmede exclusief de kosten van verpakking.
- 5.2 Wij zijn gerechtigd om wijzigingen in kostprijfactoren betreffende de overeenkomst, zoals ondermeer prijzen van (grond) stoffen, waaronder begrepen doch niet daartoe beperkt, staal, kunststoffen en hout, alsmede hulpmaterialen en arbeidskosten, verzekeringen, vrachttarieven, valutakoersen, belastingen, heffingen of andere overheidsmaatregelen aan de wederpartij door te berekenen, dan wel indien een dergelijke stijging in kostprijfactoren zich voordoet, de overeenkomst conform het bepaalde in artikel 13.5 van deze algemene voorwaarden met onmiddellijke ingang te ontbinden.

### 6. Aflevering/levertijd

- 6.1 Met de gebruiker overeengekomen levertijden gelden als indicatie en niet als fatale termijn.
- 6.2 Tenzij anders overeengekomen geschiedt aflevering af fabriek/magazijn voor wederpartijen in Nederland en Ex Works (zoals bedoeld in de laatste versie van de INCOTERMS) voor wederpartijen buiten Nederland.
- 6.3 Wij zijn gerechtigd de door ons verschuldigde prestatie(s) in gedeelten na te komen en te factureren.
- 6.4 Wij zijn niet verplicht om bij de wederpartij navraag te doen omtrent het gebruik van de zaken of de omstandigheden waaronder de door ons te leveren zaken en/of diensten zullen worden gebruikt.

### 7. Betaling

- 7.1 Betaling van onze facturen dient netto-contant bij (af) levering te geschieden, of binnen 30 dagen na de factuurdatum op de door ons aan te geven wijze. De betaling dient te geschieden effectief in de overeengekomen valuta en zonder korting. Het is de wederpartij niet toegestaan om te verrekenen of op te schorten.

- 7.2 In geval van niet tijdige betaling worden alle betalingsverplichtingen van de wederpartij, ongeacht of wij terzake reeds hebben gefactureerd, terstond opeisbaar.
- 7.3 In geval van niet tijdige betaling is de wederpartij zonder ingebrekestelling in verzuim en over het openstaande factuurbedrag vanaf de vervaldatum tot aan het tijdstip van de algehele voldoening de wettelijke rente verschuldigd. Alle overige nog niet betaalde facturen worden terstond opeisbaar en alle gevolgen van niet-nakoming treden terstond in.
- 7.4 Alle te maken gerechtelijke en buitengerechtelijke kosten worden aan de wederpartij in rekening gebracht. De buitengerechtelijke incassokosten bedragen tenminste 15% van het, met inbegrip van voornoemde rente, door de wederpartij verschuldigde bedrag.
- 7.5 Betalingen door of vanwege de wederpartij strekken achtereenvolgens ter voldoening van de door hem verschuldigde buitengerechtelijke incassokosten, de gerechtelijke kosten, de door hem verschuldigde renten en daarna in volgorde van ouderdom de openstaande hoofdsommen, ongeacht andersluidende aanwijzing van de wederpartij.

## 8. Eigendomsvoorbehoud

- 8.1 Wij behouden ons de eigendom van door ons geleverde of te leveren zaken voor, totdat integraal aan ons voldaan zullen zijn:
  - A)** de door de wederpartij verschuldigde prestaties voor alle krachtens overeenkomst door ons geleverde of te leveren zaken alsook krachtens zodanige overeenkomst verrichte of te verrichten werkzaamheden;
  - B)** vorderingen wegens tekortschieten van de wederpartij in de nakoming van zodanige overeenkomst(en). Het is de wederpartij niet geoorloofd zich op een retentierecht te beroepen voor wat betreft de bewaringskosten en deze kosten te verrekenen met de door hem verschuldigde prestaties.
- 8.2 Wij zijn gerechtigd om te bepalen dat de goederenrechtelijke gevolgen van een eigendomsvoorbehoud van een voor uitvoer bestemde zaak worden beheerst door het recht van de staat van bestemming indien dat recht ter zake van het eigendomsvoorbehoud voor ons gunstigere bepalingen bevat dan op grond van het toepasselijk recht.
- 8.3 Indien de wederpartij uit of mede uit de in lid 1 bedoelde zaken een nieuwe zaak vormt, is dit een zaak, die de wederpartij voor ons doet vormen en houdt de wederpartij deze voor ons als eigenaar, totdat aan alle verplichtingen als in lid 1 bedoeld is voldaan.

- 8.4 Indien de wederpartij in verzuim is ten aanzien van de prestaties als in lid 1 bedoeld, zijn wij gerechtigd de zaken, die aan ons toebehoren, zelf voor rekening van de wederpartij terug te (doen) halen van de plaats waar zij zich bevinden. De wederpartij verleent ons reeds nu voor alsdan onherroepelijk machtiging om daartoe de bij of voor de wederpartij in gebruik zijnde ruimten te (doen) betreden.

## 9. Zekerheid

- 9.1 Indien er goede grond bestaat te vrezen dat de wederpartij haar verplichtingen niet stipt zal nakomen, is de wederpartij verplicht op ons eerste verzoek terstond genoegzame en in de door ons gewenste vorm zekerheid te stellen en deze zo nodig aan te vullen voor de nakoming van al zijn verplichtingen. Zolang de wederpartij daaraan niet voldaan heeft, zijn wij gerechtigd nakoming van onze verplichtingen op te schorten zonder schadeplichtig te zijn.
- 9.2 Indien de wederpartij aan een verzoek als bedoeld in lid 1 niet terstond na een daartoe strekkende schriftelijke aanmaning gevolg heeft gegeven, worden al haar verplichtingen direct opeisbaar.

## 10. (Intellectuele) eigendom en knowhow

- 10.1 Alle documentatie, afbeeldingen, tekeningen, modellen, matrijzen etc. die door ons aan de wederpartij worden verstrekt dan wel ten behoeve van de wederpartij worden gebruikt, blijven ons (intellectueel) eigendom.
- 10.2 De wederpartij is niet gerechtigd deze aan te wenden anders dan ten behoeve van het gebruik van de zaken en het ingevolge de diensten geleverde waarop zij betrekking hebben.
- 10.3 De wederpartij is niet gerechtigd de in lid 1 bedoelde bescheiden of de daarin besloten of op andere wijze aan hem bekend geworden gegevens of (vertrouwelijke) informatie te verveelvoudigen of aan derden te openbaren, tenzij wij uitdrukkelijk schriftelijk toestemming hiervoor geven.
- 10.4 In het geval de wederpartij in strijd handelt met de artikelen 10.2 en/of 10.3, zal de wederpartij, zonder enige voorafgaande kennisgeving of gerechtelijke procedure, een onmiddellijk opeisbare boete ten bedrage van EUR 100.000 verbeuren ten voordele van ons voor elk handelen in strijd met het bepaalde in genoemde artikelen en een bedrag van EUR 5.000 voor elke dag dat het handelen in strijd met het bepaalde in genoemde artikelen voortduurt, onverlet latend onze overige rechten (waaronder het recht op nakoming en schadevergoeding voor hetgeen de boete overstijgt).

10.5 De wederpartij vrijwaart ons tegen en stelt ons schadeloos voor aanspraken van derden uit hoofde van intellectuele eigendomsrechten indien wij producten moeten vervaardigen of leveren volgens, instructies, tekeningen, modellen of monsters van de wederpartij.

## 11. Klachten, onderzoeksplicht, verjaring en nakoming

11.1 De wederpartij heeft de verplichting bij aflevering te onderzoeken of de zaken aan de overeenkomst beantwoorden. Indien dit niet het geval is, dan kan de wederpartij daarop geen beroep meer doen, indien zij de gebruiker daarvan niet zo spoedig mogelijk en in ieder geval binnen 8 dagen na aflevering, althans nadat constatering redelijkerwijze mogelijk was, schriftelijk en gemotiveerd kennis heeft gegeven. De wederpartij is eveneens verplicht om verborgen gebreken binnen 8 dagen nadat de wederpartij daarmee bekend is geworden, of althans behoorde bekend te zijn, gemotiveerd en schriftelijk kenbaar te maken bij de gebruiker. Indien de wederpartij nalaat een gebrek zoals in dit lid bedoeld binnen 8 dagen schriftelijk en gemotiveerd kenbaar te maken bij de gebruiker, verliest de wederpartij alle rechten die hij met betrekking tot het gebrek heeft.

11.2 Klachten worden door ons slechts in aanmerking genomen, indien de beschadigingen of gebreken het gevolg zijn van een aan ons toerekenbare tekortkoming. Gebreken bij een deel van de geleverde zaken geeft de wederpartij niet het recht alle door ons geleverde zaken te weigeren. De verplichting tot betaling blijft, voor zover er geen sprake is van een aan ons toerekenbare tekortkoming, onverkort bestaan.

11.3 Vorderingen en verweren, gegrond op feiten die de stelling zouden rechtvaardigen, dat de afgeleverde zaak niet aan de overeenkomst beantwoordt, vervallen door verloop van één jaar na aflevering.

11.4 Beantwoordt het afgeleverde niet aan de overeenkomst dan zijn wij te onzer keuze slechts gehouden tot aflevering van het ontbrekende, herstel van de afgeleverde zaak of vervanging van de afgeleverde zaak.

## 12. Getallen, maten, gewichten en verdere gegevens

12.1 Geringe afwijkingen ten aanzien van opgegeven maten, gewichten, aantallen, kleuren en andere dergelijke gegevens zijn toegestaan.

12.2 De handelsgebruiken bepalen of er sprake is van geringe

afwijkingen. In ieder geval is een afwijking van 10% meer of minder van wat is overeengekomen een toegestane afwijking zoals in dit artikel bedoeld.

12.3 Mededelingen door of namens ons betreffende de kwaliteit, samenstelling, toepassingsmogelijkheden, eigenschappen, behandeling in de ruimste zin, etc. van geleverde zaken gelden alleen als resultaatsverbintenis, indien zij door ons uitdrukkelijk en schriftelijk in de vorm van een resultaatsverbintenis zijn bevestigd en onder de voorwaarde dat de debiteur aan al zijn verplichtingen jegens ons voortvloeiende uit de overeenkomst heeft voldaan. In alle andere gevallen is sprake van een inspanningsverbintenis.

## 13. Ontbinding/bevrijding/overmacht

13.1 Indien de wederpartij niet, niet behoorlijk of niet tijdig aan enige verplichting, welke voor hem uit de overeenkomst mocht voortvloeien, voldoet, alsmede in geval van faillissement, surséance van betaling of ondercuratele stelling van de wederpartij of stillegging of liquidatie van diens bedrijf, zijn wij ter onzer keuze gerechtigd, zonder enige verplichting tot schade-vergoeding en onverminderd de ons verder toekomende rechten, de overeenkomst geheel of gedeeltelijk te ontbinden, dan wel de (verdere) uitvoering van de overeenkomst op te schorten. Wij zijn in die gevallen voorts gerechtigd onmiddellijke voldoening van het ons toekomende te vorderen.

13.2 Indien de behoorlijke nakoming door een partij ten gevolge van één of meer omstandigheden, die niet voor rekening van die partij komen, geheel of gedeeltelijk blijvend onmogelijk is, heeft de andere partij het recht de overeenkomst te ontbinden.

13.3 Omstandigheden die in ieder geval niet voor onze rekening komen (overmacht) zijn: gedragingen, behoudens opzet of grove schuld, van personen, van wie wij bij uitvoering van de verbintenis gebruik maken; ongeschiktheid van zaken, waarvan wij bij uitvoering van de verbintenis gebruik maken; uitoefening door een derde jegens de wederpartij van één of meer rechten, terzake van een tekortkoming van de wederpartij in de nakoming van een tussen de wederpartij en die derde met betrekking tot de door ons geleverde zaken gesloten overeenkomst; werkstaking, werkliedenuitsluiting, ziekte, in-, uit- en/of doorvoerverbod, transportproblemen, niet nakoming van de verplichtingen door toeleveranciers, storingen in de produktie, natuur- en/of kernrampen, oorlog en/of oorlogsdreiging en terrorisme en/of dreiging van terroristische aanslagen.

13.4 Eventueel verzuim van partijen wordt opgeheven indien

nadien een overmachtsituatie ontstaat.

- 13.5 Wij zijn gerechtigd om de overeenkomst met onmiddellijke ingang te ontbinden, indien zich wijzigingen in kostprijfactoren bedoeld in artikel 5.2 van deze algemene voorwaarden voordoen welke wij niet (meer) aan de wederpartij kunnen doorberekenen en welke van dien aard zijn dat de wederpartij een ongewijzigde instandhouding van de overeenkomst redelijkerwijs niet mag verwachten.
- 13.6 Indien de wederpartij, nadat wij hem daartoe een termijn van 8 dagen hebben gesteld, niet aan aflevering meewerkt, zijn wij gerechtigd de voor de wederpartij geproduceerde/ ingekochte zaken voor rekening en risico van de wederpartij (te doen) op (te) slaan.

#### 14. Schadevergoeding

- 14.1 Wij zijn nimmer aansprakelijk, ongeacht de rechtsgrond en ook bij vrijwaringen en schending van garanties, voor méér dan het bedrag dat wij van onze aansprakelijkheidsassuradeuren in het betreffende geval daadwerkelijk hebben ontvangen.
- 14.2 Indien onze verzekering om welke reden dan ook geen dekking zou bieden, is onze aansprakelijkheid beperkt tot het factuurbedrag voor de levering c.q. opdracht, terzake waarvan een plicht tot schadevergoeding bestaat.
- 14.3 Wij zijn nimmer gehouden tot vergoeding van schade, anders dan aan personen of zaken.
- 14.4 Wij zijn nimmer gehouden tot vergoeding van enige schade, ontstaan door oneigenlijk gebruik van de door ons geleverde producten, daaronder begrepen doch niet daartoe beperkt enig ander gebruik dan het gebruik waarvoor het betreffende product bestemd is dan wel enig gebruik in strijd met de montagevoorschriften en/of gebruiksaanwijzing van het betreffende product.
- 14.5 De wederpartij is aansprakelijk voor schade als gevolg van door haar verstrekte dan wel goedgekeurde tekeningen, berekeningen, modellen, matrijzen e.d., waaronder begrepen doch niet daartoe beperkt aanspraken van derden uit hoofde van patenten, modelbeschrijvingen of andere intellectuele eigendomsrechten. Indien en voorzover de wederpartij ons verzoekt een model en/of matrijs te vervaardigen op basis van een door de wederpartij verstrekte technische tekening, zal het door ons vervaardigde model en/of matrijs eerst door de wederpartij worden goedgekeurd, alvorens het model en/of de matrijs door ons in productie wordt genomen.
- 14.6 Wij bedingen alle wettelijke en contractuele verweermiddelen, welke wij ter afwering van onze eigen

aansprakelijkheid jegens de wederpartij kunnen inroepen, mede ten behoeve van onze ondergeschikten en de niet ondergeschikten voor wier gedragingen wij ingevolge de wet aansprakelijk zouden zijn.

- 14.7 Het in dit artikel bepaalde laat onverlet onze aansprakelijkheid ingevolge dwingendrechtelijke bepalingen.

#### 15. Toepasselijk recht/bevoegde rechter

- 15.1 Op alle rechtsbetrekkingen tussen ons en de wederpartij is Nederlands recht van toepassing. Op alle koopovereenkomsten is in aanvulling op deze algemene voorwaarden van toepassing het Verdrag der Verenigde Naties inzake internationale koopovereenkomsten betreffende roerende zaken (Weens Koopverdrag 1980), ook indien het geen internationale koopovereenkomst betreft, tenzij in deze algemene voorwaarden is afgeweken van bepaalde bepalingen van het Weens Koopverdrag 1980. Bij tegenstrijdigheden tussen de bepalingen van deze algemene voorwaarden en de bepalingen van het Weens Koopverdrag, prevaleren de bepalingen van deze algemene voorwaarden.
- 15.2 Geschillen tussen ons en de wederpartij, behorende tot de competentie van een arrondissements-rechtbank, worden bij uitsluiting berecht door de arrondissementsrechtbank te Breda.
- 15.3 Terzake van de uitleg van internationale handelstermen zijn de "Incoterms", zoals gepubliceerd door de Internationale Kamer van Koophandel te Parijs (I.C.C.) van toepassing in de laatst gepubliceerde versie.

#### 16. Conversie

Indien en voorzover op grond van redelijkheid en billijkheid of het onredelijk bezwarend karakter op enige bepaling in deze algemene voorwaarden geen beroep kan worden gedaan, dan komt aan die bepaling qua inhoud en strekking een zoveel mogelijk overeenkomstige betekenis toe, zodat daarop wel een beroep kan worden gedaan.

#### 17. Nederlandse tekst prevaleert

De Nederlandse tekst van deze algemene verkoopvoorwaarden prevaleert boven vertalingen daarvan.



Algemene toepassingen  
(bijvoorbeeld GWW)



Dakelementen



Prefab segmenten



Plat dak isolatie



Spouwisolatie



Gevelisolatie



Vloerisolatie



Funderingsbekisting



Plafondisolatie

### Duurzaam bouwen met visie

Bij BEWI IsoBouw lopen we al jarenlang voorop als het gaat om efficiënt en duurzaam bouwen. EPS (geëxpandeerd polystyreen) vormt de basis van onze hoogwaardige isolatieoplossingen. Daarmee leveren we slimme, duurzame en innovatieve systemen voor de bouwsector.

Onze missie? Waarde creëren met onderscheidende isolatieproducten. Zo dragen we bij aan:

- Het succes van handelaren, voorschrijvers en verwerkers.
- Meer comfort en woonkwaliteit voor opdrachtgevers en eindgebruikers.

We innoveren continu; in grondstoffen, producten, processen én dienstverlening. Hierdoor bieden we onze klanten meer kwaliteit, zekerheid, gebruiksgemak én lagere kosten. En dankzij de milieuvriendelijke eigenschappen van EPS, bouwen we mee aan een gezonde en toekomstbestendige leefomgeving.

BEWI IsoBouw is onderdeel van de BEWI Group, een toonaangevende Europese speler in EPS en andere kunststoffen, met eigen grondstofproductie en een actief recyclingprogramma.

